

Bride à chape

avec fente

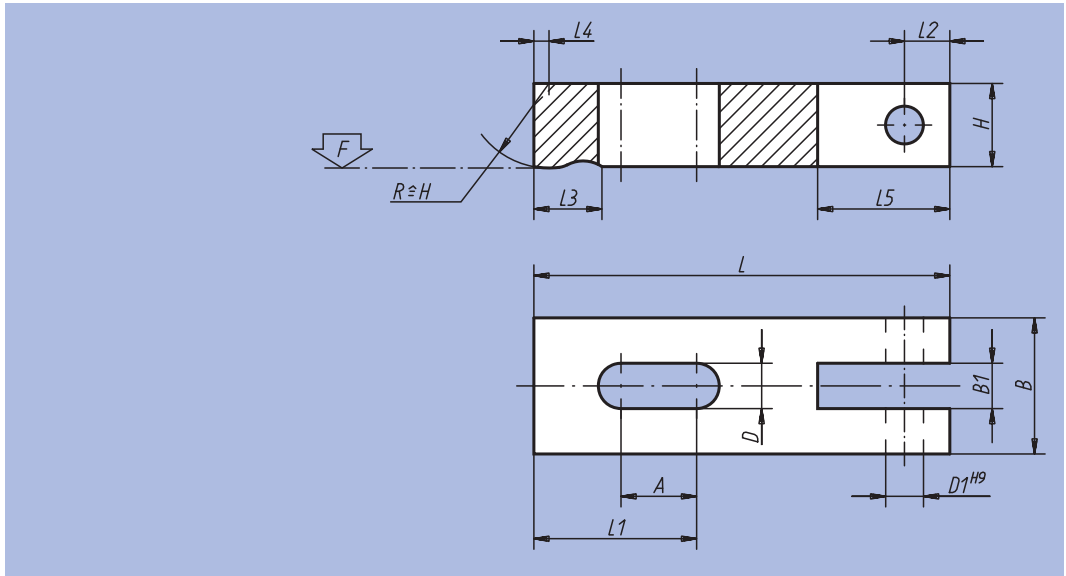


Matière :
Acier 1.1191.

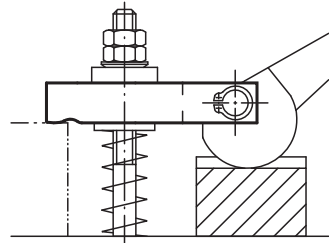
Finition :
Bruni.

Exemple de commande :
nIm 04170-12

Nota :
Axe d'articulation assorti : 04250.
Levier à came simple, voir 04290.
Pour l'utilisation avec les rondelles concaves il est recommandé d'utiliser la série large 07420 Forme G.



Référence	L	L1	L2	L3	L4	L5	B	B1	H	D	D1	A	F max. kN	kg
04170-08	63	28	8	12	2	24	25	9,5	16	9	8	16	8,77	0,090
04170-10	80	36	10	16	2,5	29	32	12,5	20	11	10	20	13,9	0,130
04170-12	100	45	12	22	3	36	40	14,5	25	14	12	25	20,2	0,270



nIm 04185

Mini bride

double

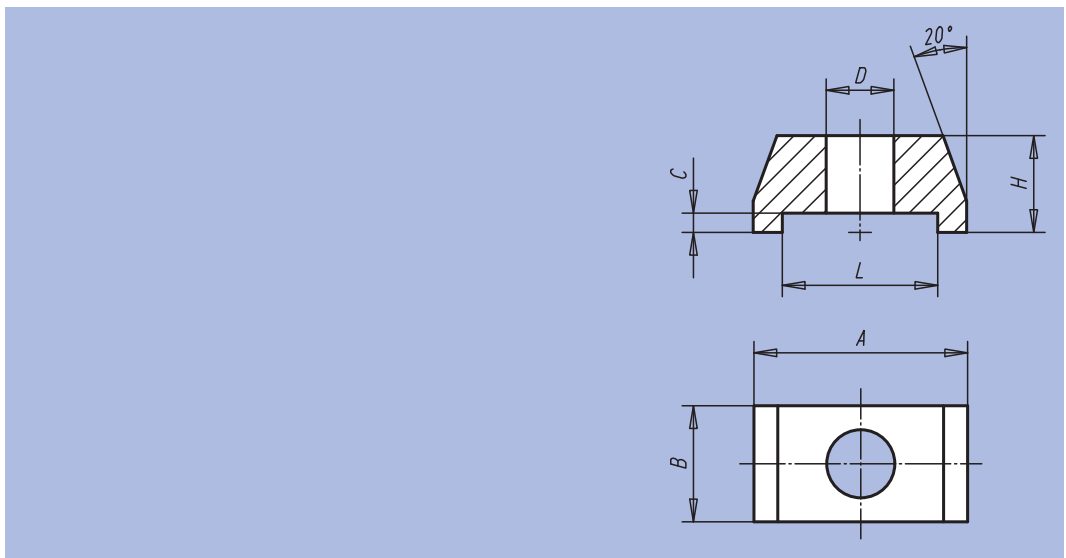


Matière :
Acier.

Finition :
Bruni.

Exemple de commande :
nIm 04185-012

Nota :
La mini bride permet de serrer simultanément deux pièces à usiner.



Référence	A	B	C	D	H	L	Force de serrage kN	kg
04185-006	22	12	2	7	10	16	4,82	0,015
04185-008	22	12	2	9	10	16	8,77	0,015
04185-010	35	19	3	11	15	24	13,9	0,050
04185-012	35	19	3	13	15	24	20,2	0,050
04185-016	50	29	5	17	25	36	37,8	0,200

