

Bride col de cygne

réglable

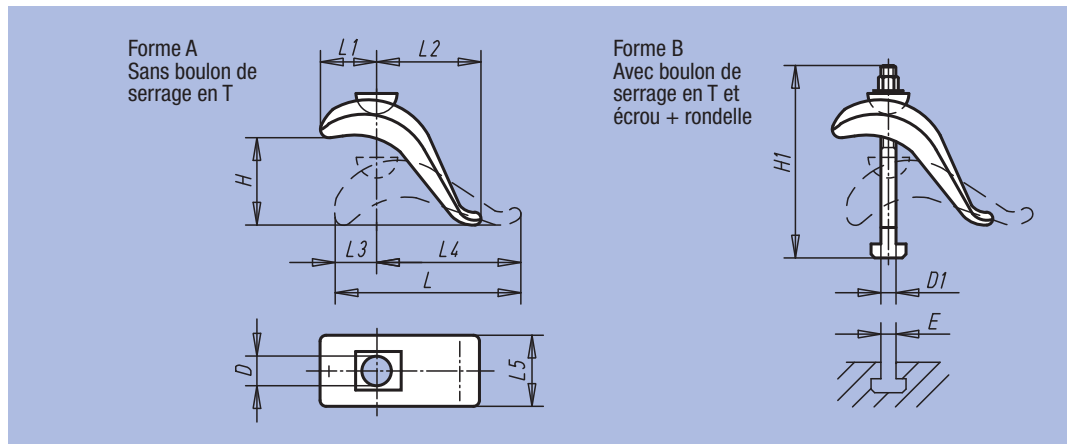


Matière :
Acier.

Finition :
Acier forgé et trempé, peint. Visserie en acier traité, classe de résistance 8.8.

Exemple de commande :
nlm 04140-010

Nota :
La bride col de cygne permet de relier rapidement des hauteurs de serrage différentes sans cale crénelée supplémentaire. Son encombrement sur la table de la machine est faible. Elle a été conçue pour résister à des charges extrêmes et convient particulièrement au serrage d'outils de coupe et de poinçonnage.



Référence	Forme	D	D1	E	H	H1	L	L1	L2	L3	L4	L5	Force de serrage kN	kg
04140-010	A	17	-	-	75	-	140	55	60	30	110	50	20,2	0,900
04140-020	A	21	-	-	85	-	175	70	80	40	135	60	37,8	1,600
04140-030	B	17	M12	12	50	125	140	55	60	30	110	50	20,2	1,070
04140-040	B	17	M12	14	50	125	140	55	60	30	110	50	20,2	1,080
04140-050	B	17	M16	16	75	160	140	55	60	30	110	50	37,8	1,270
04140-060	B	17	M16	18	75	160	140	55	60	30	110	50	37,8	1,280
04140-080	B	21	M16	16	65	160	175	70	80	40	135	60	37,8	1,970
04140-100	B	21	M16	18	65	160	175	70	80	40	135	60	37,8	1,990
04140-120	B	21	M20	22	85	200	175	70	80	40	135	60	58,8	2,370

Notes :

