

Bride ouverte

acier et aluminium DIN 6315

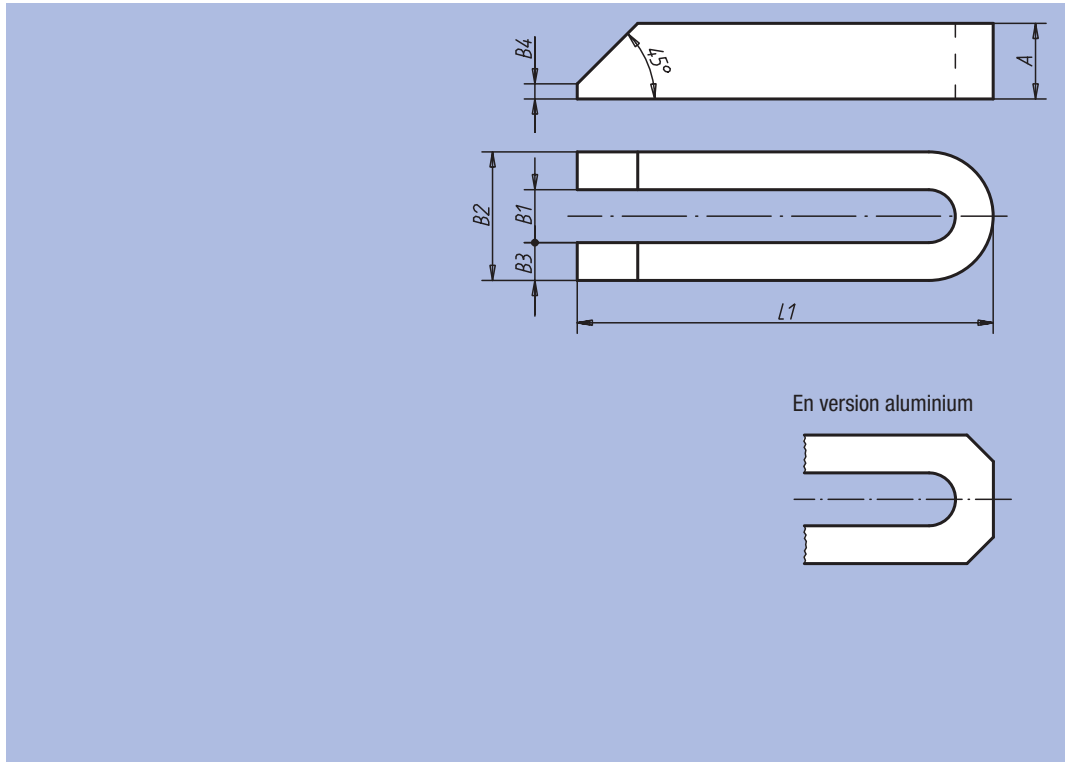
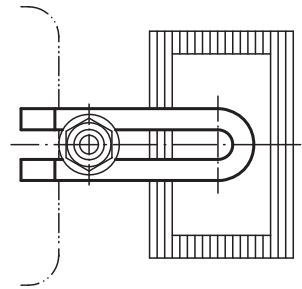


Matière :
Acier ou aluminium EN AW-7022.

Finition :
Acier : peint. Aluminium : naturel.

Exemple de commande :
nim 04110-06

Nota :
Pour l'utilisation avec les rondelles concaves il est recommandé d'utiliser la série large 07420 Forme G.



Référence	Matière	L1	A	B1	B2	B3	B4	Pour vis	kg
04110-06	Acier	60	12	7	19	6	3	M6	0,060
04110-08	Acier	80	15	9	25	8	4	M8	0,140
04110-10	Acier	100	20	11	31	10	5	M10	0,300
04110-12	Acier	125	25	14	39	12	6	M12/M14	0,570
04110-121	Acier	160	25	14	39	12	6	M12/M14	0,730
04110-122	Acier	200	25	14	38	12	6	M12/M14	0,910
04110-16	Acier	160	30	18	48	15	8	M16/M18	1,080
04110-161	Acier	200	30	18	48	15	8	M16/M18	1,360
04110-162	Acier	250	40	18	48	15	10	M16/M18	2,250
04110-20	Acier	200	40	22	52	15	10	M20/M22	1,800
04110-201	Acier	250	40	22	63	20	10	M20/M22	3,000
04110-202	Acier	315	40	22	62	20	10	M20/M22	3,850
04110-24	Acier	200	40	26	66	20	10	M24	2,400
04110-241	Acier	250	40	26	66	20	10	M24	3,000
04110-242	Acier	315	40	26	66	20	10	M24	3,850
04110-301	Acier	250	50	34	74	20	12	M30/M32	4,750
04110-30	Acier	315	50	34	74	20	12	M30/M32	4,750
04110-302	Acier	400	50	34	74	20	12	M30/M32	6,100
04110-40	Acier	400	60	40	100	30	12	M36	11,000
04110-401	Acier	600	60	40	100	30	12	M36	16,500
04110-206	Aluminium	60	12	7	19	6	3	M6	0,020
04110-208	Aluminium	80	15	9	25	8	4	M8	0,050
04110-210	Aluminium	100	20	11	31	10	5	M10	0,105
04110-212	Aluminium	125	25	14	39	12	6	M12/M14	0,200
04110-2121	Aluminium	160	28	14	39	12	6	M12/M14	0,256
04110-216	Aluminium	160	30	18	48	15	8	M16/M18	0,378
04110-2161	Aluminium	200	36	18	48	15	8	M16/M18	0,477
04110-220	Aluminium	200	40	22	52	15	10	M20/M22	0,630
04110-2201	Aluminium	250	40	22	63	20	10	M20/M22	1,052
04110-224	Aluminium	200	40	26	66	20	10	M24	0,842
04110-2241	Aluminium	250	40	26	66	20	10	M24	1,052
04110-230	Aluminium	315	50	34	74	20	12	M30/M32	1,666