

# Bride coudée

à fente longue



**Matière :**

Acier 1.7225.

**Finition :**

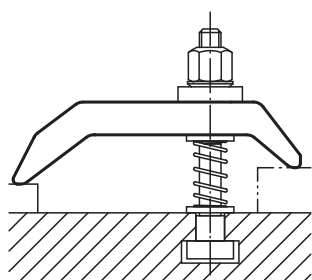
Acier traité, résistance 1000 N/mm<sup>2</sup>, bruni.

**Exemple de commande :**

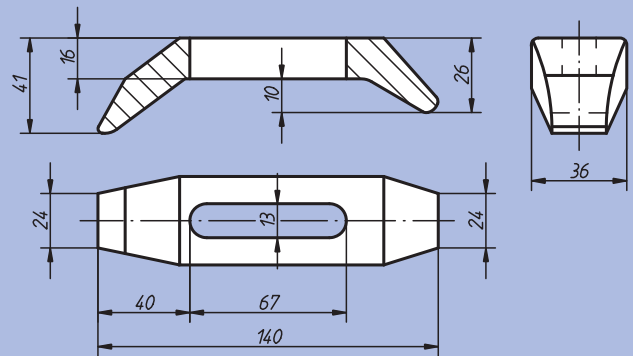
nlm 04100-10

**Nota :**

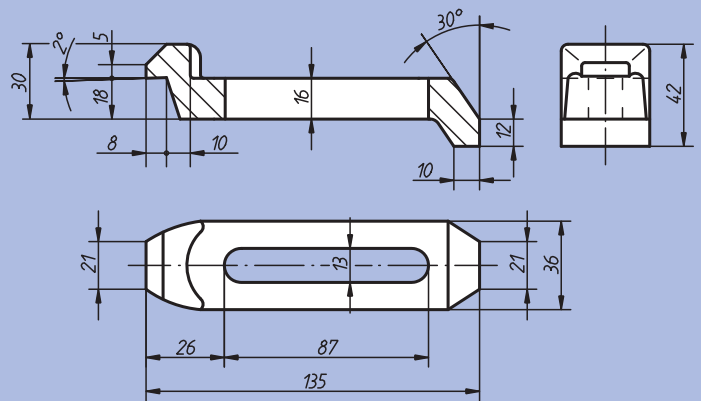
Les brides 04100 sont aussi utilisées sur les ensembles de bridage rapide 04200.



**Bride coudée 04100-01** (0,5 kg)



**Bride coudée 04100-05** (0,48 kg)



**Bride coudée 04100-10** (0,35 kg)

