

Douille de centrage



Matière :
Acier à roulement.

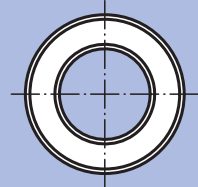
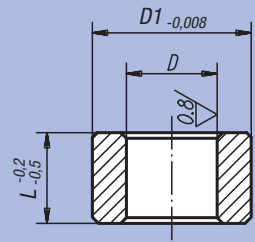
Finition :
Traitée et brunie.

Exemple de commande :
nim 03154-113020

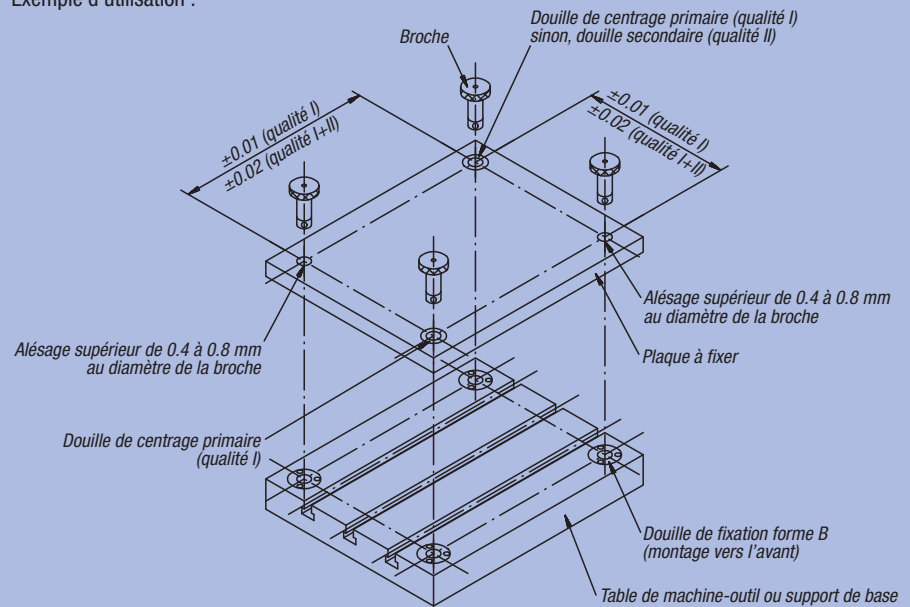
Nota :
Avec une tolérance d'entraxe de $\pm 0,005$ mm et en utilisant deux douilles de centrage de qualité I, il est possible d'obtenir une répétabilité de l'ordre de 0,013 mm. Avec une tolérance d'entraxe de $\pm 0,02$ mm et en utilisant respectivement une douille de centrage de qualité I et une douille de centrage de qualité II, il est possible d'obtenir une répétabilité de l'ordre de 0,038 mm. Les douilles de centrage sont emmanchées avec un léger serrage dans les alésages des plaques à fixer.

Pour de plus amples renseignements, voir les informations générales.

* Tolérance pour la douille de centrage, qualité I $+0,005 / +0,018$
Tolérance pour la douille de centrage, qualité II $+0,025 / +0,050$



Exemple d'utilisation :



Référence (qualité I)	Référence (qualité II)	D	D1	L	Alésage pour douille de centrage $\varnothing +0,010$	kg
03154-113013	03154-213013	13*	19,040	13	19,016	0,015
03154-113020	03154-213020	13*	19,040	20	19,016	0,024
03154-116020	03154-216020	16*	25,042	20	25,016	0,045
03154-116025	03154-216025	16*	25,042	25	25,016	0,057
03154-120020	03154-220020	20*	35,042	20	35,018	0,120
03154-120025	03154-220025	20*	35,042	25	35,018	0,150
03154-125020	03154-225020	25*	35,042	20	35,018	0,074
03154-125025	03154-225025	25*	35,042	25	35,018	0,093
03154-130020	03154-230020	30*	45,042	20	45,018	0,139
03154-130025	03154-230025	30*	45,042	25	45,018	0,174
03154-135020	03154-235020	35*	45,042	20	45,018	0,099
03154-135025	03154-235025	35*	45,042	25	45,018	0,123
03154-135040	03154-235040	35*	45,042	40	45,018	0,198
03154-135050	03154-235050	35*	45,042	50	45,018	0,248
03154-150020	03154-250020	50*	63,546	20	63,521	0,190
03154-150025	03154-250025	50*	63,546	25	63,521	0,237
03154-150040	03154-250040	50*	63,546	40	63,521	0,379
03154-150050	03154-250050	50*	63,546	50	63,521	0,474