

Broche



Matière :

Broche : acier.

Billes : acier à roulement.

Finition :

Broche traitée, brunie.

Billes trempées, polie.

Exemple de commande :

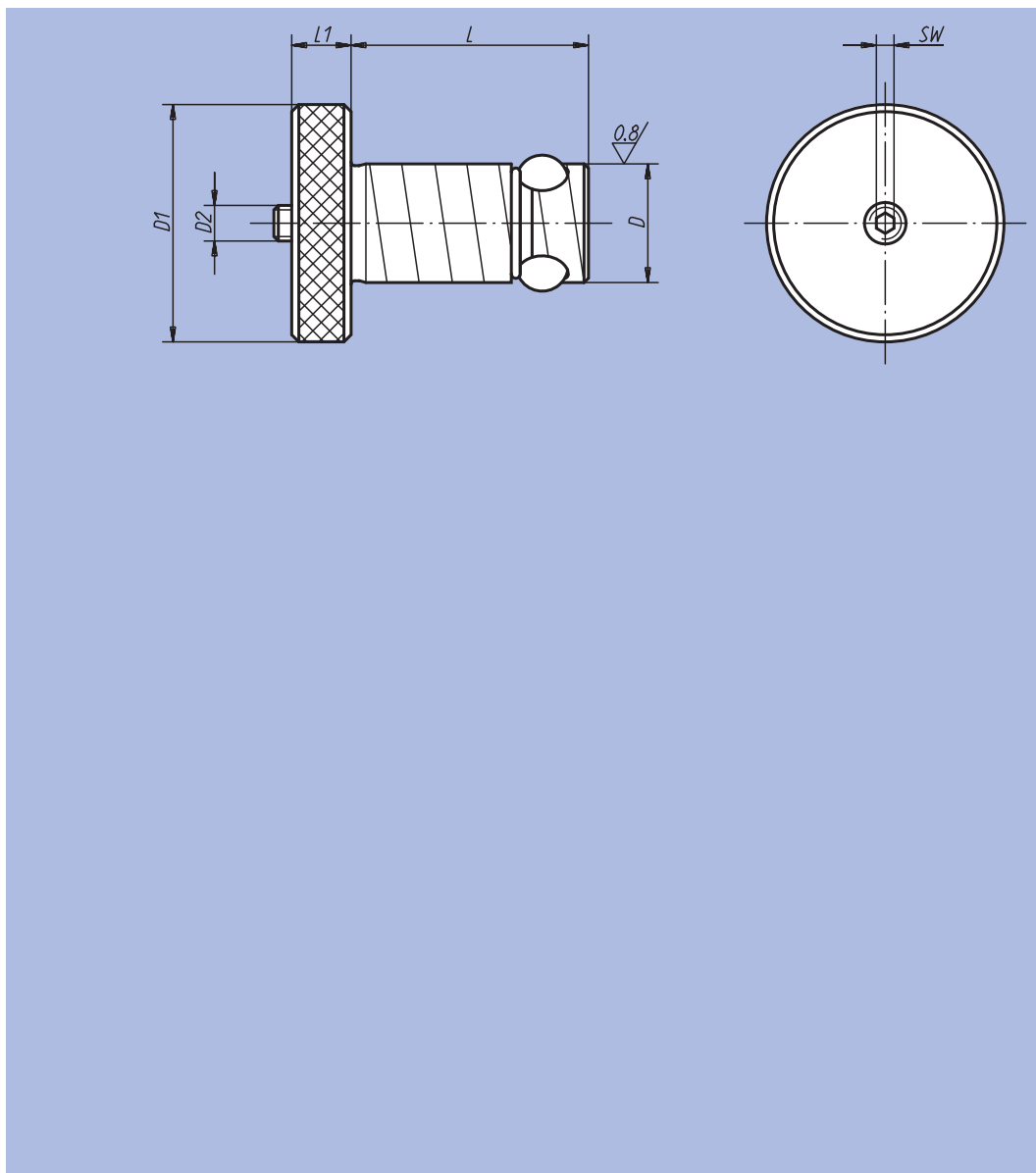
nlm 03153-16020

Nota :

Le fait de serrer la vis (D2) permet de pousser la bille centrale et d'écarter ainsi les trois billes de fixation vers l'extérieur, où elles seront en pression dans la douille de fixation.

Grâce à ce système rapide et fiable, le temps de préparation des machines est raccourci jusqu'à douze fois par rapport aux méthodes classiques.

Kit de réparation :



| Référence | Epaisseur de la plaque à fixer ±0,05 | D | D1 | D2 | L | L1 | SW | Force de retenue F kN | Couple de serrage Nm | kg | Référence Kit de réparation |
|-------------|--------------------------------------|----|----|-----|------|----|-----|-----------------------|----------------------|-------|-----------------------------|
| 03153-13013 | 13 | 13 | 22 | M5 | 27,6 | 6 | 2,5 | 3,3 | 1 | 0,040 | 03153-913013 |
| 03153-13020 | 20 | 13 | 22 | M5 | 34,6 | 6 | 2,5 | 3,3 | 1 | 0,050 | 03153-913020 |
| 03153-16020 | 20 | 16 | 32 | M6 | 36,5 | 8 | 3 | 5,3 | 3 | 0,100 | 03153-916020 |
| 03153-16025 | 25 | 16 | 32 | M6 | 41,5 | 8 | 3 | 5,3 | 3 | 0,110 | 03153-916025 |
| 03153-20020 | 20 | 20 | 40 | M6 | 39,5 | 10 | 3 | 13,3 | 4 | 0,200 | 03153-920020 |
| 03153-20025 | 25 | 20 | 40 | M6 | 44,5 | 10 | 3 | 13,3 | 4 | 0,230 | 03153-920025 |
| 03153-25020 | 20 | 25 | 45 | M8 | 44 | 10 | 4 | 30 | 9 | 0,270 | 03153-925020 |
| 03153-25025 | 25 | 25 | 45 | M8 | 49 | 10 | 4 | 30 | 9 | 0,300 | 03153-925025 |
| 03153-30020 | 20 | 30 | 50 | M10 | 49 | 13 | 5 | 44 | 15 | 0,480 | 03153-930020 |
| 03153-30025 | 25 | 30 | 50 | M10 | 54 | 13 | 5 | 44 | 15 | 0,520 | 03153-930025 |
| 03153-35020 | 20 | 35 | 60 | M12 | 51 | 13 | 6 | 68 | 25 | 0,580 | 03153-935020 |
| 03153-35025 | 25 | 35 | 60 | M12 | 56 | 13 | 6 | 68 | 25 | 0,640 | 03153-935025 |
| 03153-35040 | 40 | 35 | 60 | M12 | 71 | 13 | 6 | 68 | 25 | 0,750 | 03153-935040 |
| 03153-35050 | 50 | 35 | 60 | M12 | 81 | 13 | 6 | 68 | 25 | 0,810 | 03153-935050 |
| 03153-50020 | 20 | 50 | 75 | M20 | 64 | 20 | 10 | 88 | 50 | 1,510 | 03153-950020 |
| 03153-50025 | 25 | 50 | 75 | M20 | 69 | 20 | 10 | 88 | 50 | 1,590 | 03153-950025 |
| 03153-50040 | 40 | 50 | 75 | M20 | 84 | 20 | 10 | 88 | 50 | 1,790 | 03153-950040 |
| 03153-50050 | 50 | 50 | 75 | M20 | 94 | 20 | 10 | 88 | 50 | 1,990 | 03153-950050 |