

## Cimblot dégagé

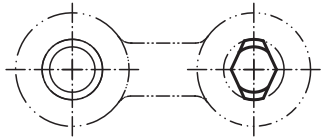
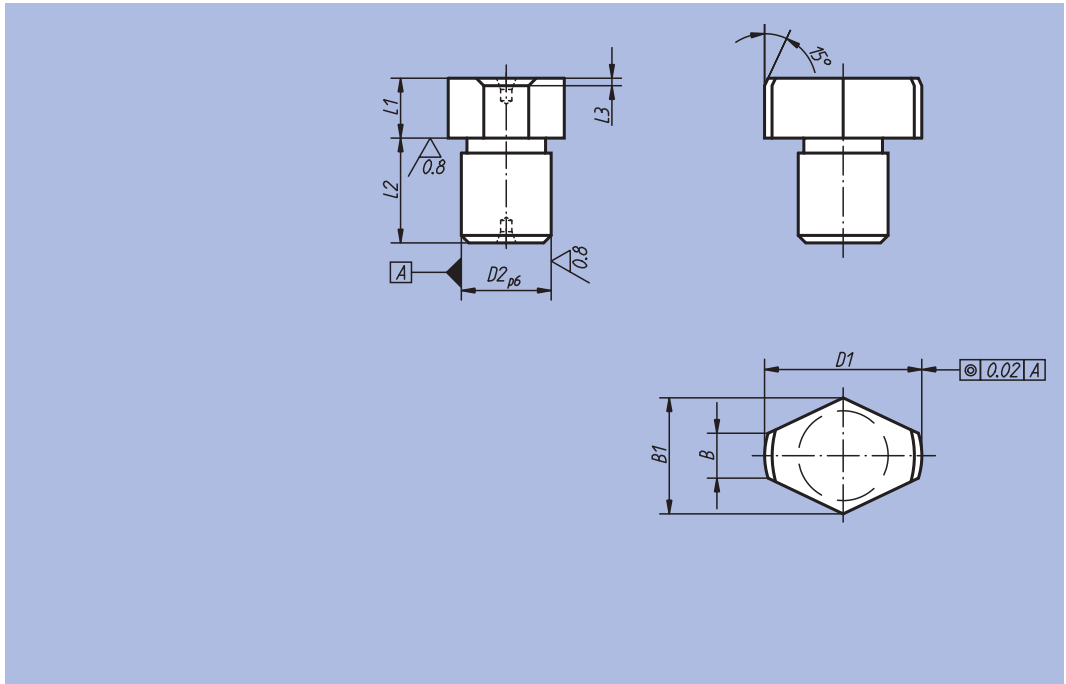


**Matière :**  
Acier à outils.

**Finition :**  
Traité et rectifié.

**Exemple de commande :**  
nlm 03140-08

**Nota :**  
Exemple de centrage.



Référence	Finition	D1	D2	L1	L2	L3	B	B1	⊞ kg
03140-05	D1 rectifié	8 g6	5	8	8	2	2	6,6	0,004
03140-07	D1 rectifié	10 g6	7	8	8	2	3	8,6	0,006
03140-08	D1 rectifié	12 g6	8	8	10	2	3	9,8	0,010
03140-081	D1 rectifié	14 g6	8	8	10	3	3,5	11,2	0,011
03140-09	D1 rectifié	16 g6	9	8	12	3	4	13,2	0,015
03140-12	D1 rectifié	18 g6	12	8	12	3	4,5	14,7	0,021
03140-121	D1 rectifié	20 g6	12	8	14	3	5	16,6	0,025
03140-14	D1 rectifié	22 g6	14	8	14	3	5,6	18	0,028
03140-16	D1 rectifié	25 g6	16	8	16	3	6	19,8	0,034
03150-05	D1 non rectifié	8,5	5	8	8	2	2	6,6	0,004
03150-07	D1 non rectifié	10,5	7	8	8	2	3	8,6	0,006
03150-08	D1 non rectifié	12,5	8	8	10	2	3	9,8	0,010
03150-081	D1 non rectifié	14,5	8	8	10	3	3,5	11,2	0,011
03150-09	D1 non rectifié	16,5	9	8	12	3	4	13,2	0,015
03150-12	D1 non rectifié	18,5	12	8	12	3	4,5	14,7	0,021
03150-121	D1 non rectifié	20,5	12	8	14	3	5	16,6	0,025
03150-14	D1 non rectifié	22,5	14	8	14	3	5,6	18	0,028
03150-16	D1 non rectifié	25,5	16	8	16	3	6	19,8	0,034