

Cimblot cylindrique



Matière :

Acier à outils.

Finition :

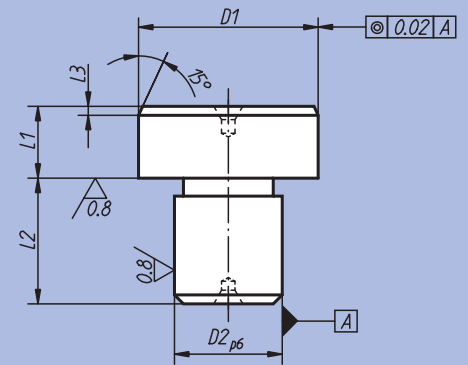
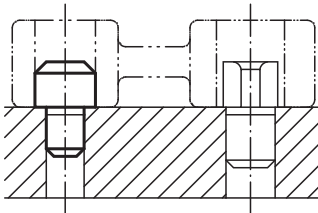
Trempé et rectifié.

Exemple de commande :

nim 03130-08

Nota :

Exemple de centrage.



Référence	Finition	D1	D2	L1	L2	L3	kg
03120-05	D1 rectifié	8 g6	5	8	8	2	0,005
03120-07	D1 rectifié	10 g6	7	8	8	2	0,010
03120-08	D1 rectifié	12 g6	8	8	10	2	0,012
03120-081	D1 rectifié	14 g6	8	8	10	3	0,015
03120-09	D1 rectifié	16 g6	9	8	12	3	0,020
03120-12	D1 rectifié	18 g6	12	8	12	3	0,028
03120-121	D1 rectifié	20 g6	12	8	14	3	0,034
03120-14	D1 rectifié	22 g6	14	8	14	3	0,038
03120-16	D1 rectifié	25 g6	16	8	16	3	0,044
03130-05	D1 non rectifié	8,5	5	8	8	2	0,005
03130-07	D1 non rectifié	10,5	7	8	8	2	0,010
03130-08	D1 non rectifié	12,5	8	8	10	2	0,012
03130-081	D1 non rectifié	14,5	8	8	10	3	0,015
03130-09	D1 non rectifié	16,5	9	8	12	3	0,020
03130-12	D1 non rectifié	18,5	12	8	12	3	0,028
03130-121	D1 non rectifié	20,5	12	8	14	3	0,034
03130-14	D1 non rectifié	22,5	14	8	14	3	0,038
03130-16	D1 non rectifié	25,5	16	8	16	3	0,044