

Centreur épaulé

pour palette



Matière :

Acier.

Finition :

Acier : cémenté et trempé.

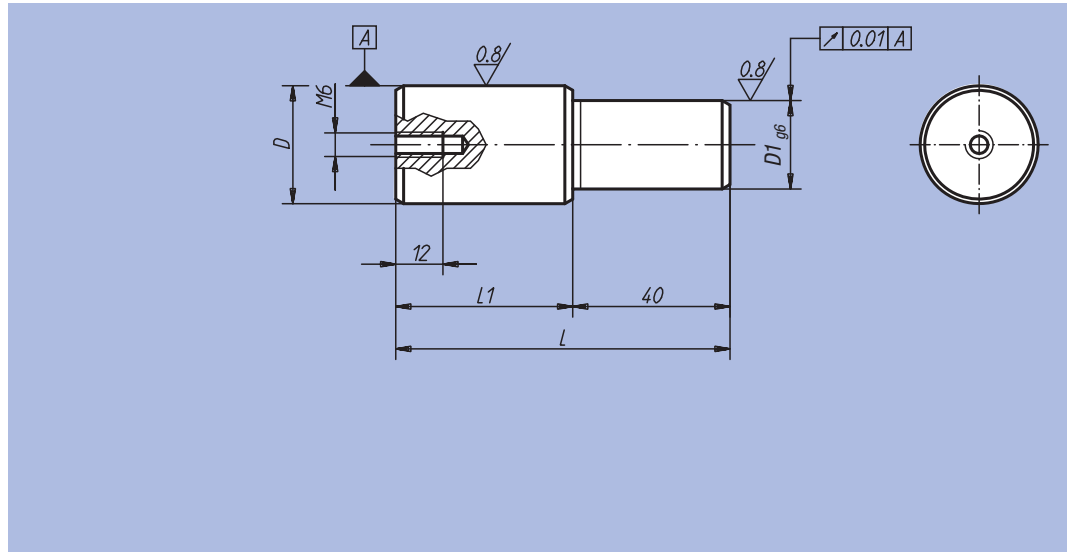
Diamètres de centrage rectifiés.

Exemple de commande :

nIm 03114-2520

Nota :

Nos centreurs épaulés s'intègrent aux palettes, réf. 01148.



Référence	D	D1	L	L1	kg
03114-2520	25 g6	20	75	35	0,230
03114-3020	30 h6	20	85	45	0,345
03114-3025	30 h6	25	85	45	0,400

Notes :

Grid area for notes.