

# Cimblot

épaulé à bout sphérique, forme B

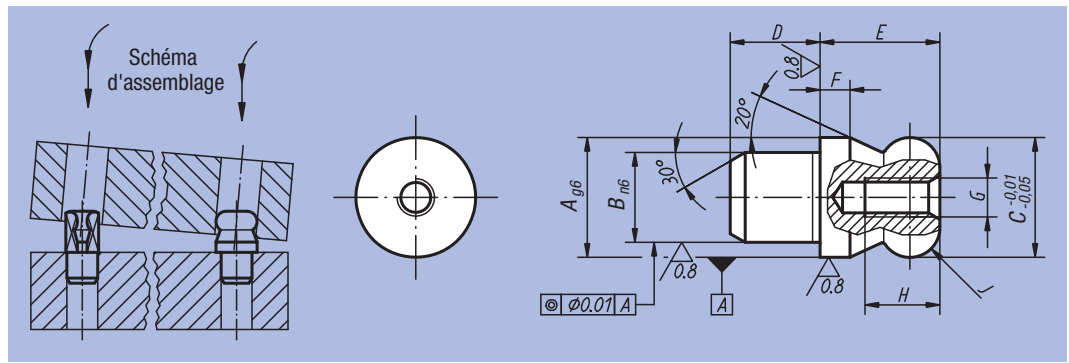


**Matière :**  
Acier à outils.  
Inox 1.4305.

**Finition :**  
Acier : traité et rectifié.  
Inox : rectifié et durci avec un procédé spécial.

**Exemple de commande :**  
nim 03108-20

**Nota :**  
La forme sphérique de ces cimblots facilite l'opération d'assemblage. Il n'est pas nécessaire d'être parfaitement dans l'axe des cimblots pour effectuer le positionnement des pièces (voir également schéma d'assemblage).



Référence Acier	Référence Inox	A	B	C	D	E	F	G	H	J	kg
03108-10	03108-510	10	7	10	7	10	2,5	M3	6	R 2,5	0,007
03108-12	03108-512	12	8	12	8	12	3	M4	8	R 3	0,011
03108-16	03108-516	16	12	16	12	16	4	M5	10	R 4	0,030
03108-20	03108-520	20	14	20	14	20	5	M5	10	R 5	0,057
03108-22	-	22	16	22	16	22	5,5	M5	10	R 5,5	0,079
03108-25	-	25	18	25	18	25	6	M5	10	R 6	0,116

# Cimblot

épaulé à bout sphérique dégagé, forme D

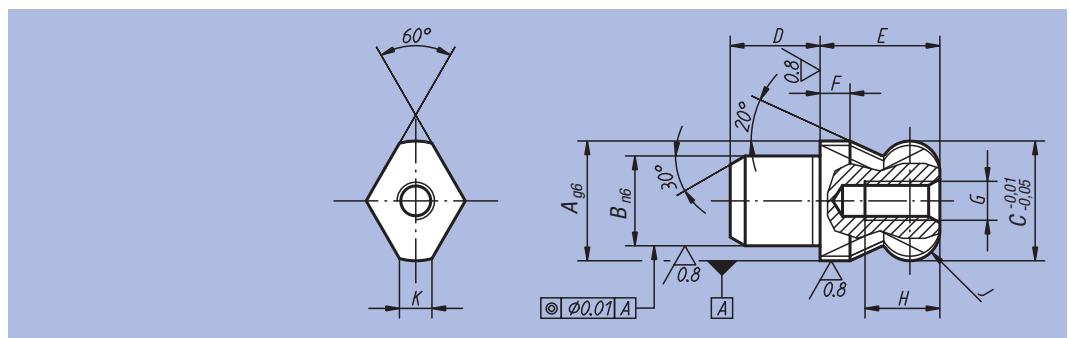


**Matière :**  
Acier à outils.  
Inox 1.4305.

**Finition :**  
Acier : traité et rectifié.  
Inox : rectifié et durci avec un procédé spécial.

**Exemple de commande :**  
nim 03108-162

**Nota :**  
La forme sphérique de ces cimblots facilite l'opération d'assemblage. Il n'est pas nécessaire d'être parfaitement dans l'axe des cimblots pour effectuer le positionnement des pièces (voir aussi le schéma d'assemblage 03108 Forme B).



Référence Acier	Référence Inox	A	B	C	D	E	F	G	H	J	K	kg
03108-102	03108-5102	10	7	10	7	10	2,5	M3	6	R 2,5	2,5	0,005
03108-122	03108-5122	12	8	12	8	12	3	M4	8	R 3	2,5	0,008
03108-162	03108-5162	16	12	16	12	16	4	M5	10	R 4	4,3	0,023
03108-202	03108-5202	20	14	20	14	20	5	M5	10	R 5	5	0,045
03108-222	-	22	16	22	16	22	5,5	M5	10	R 5,5	5	0,062
03108-252	-	25	18	25	18	25	6	M5	10	R 6	5,6	0,091