

Cimblot

à bout sphérique, forme A



Matière :

Acier à outils. Inox 1.4305.

Finition :

Acier : traité et rectifié.

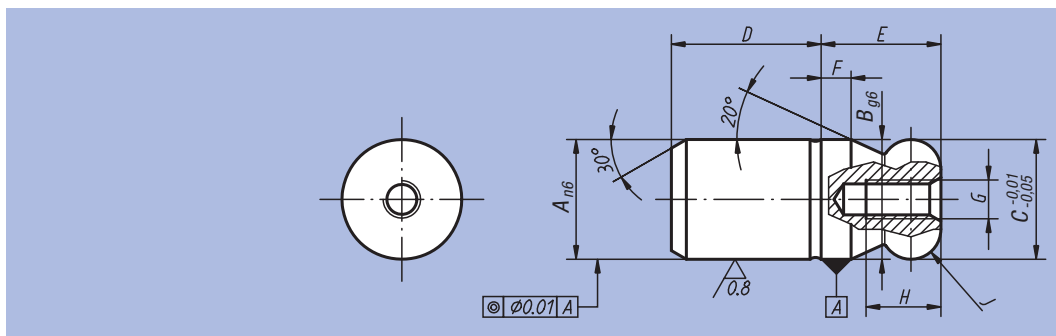
Inox : rectifié et durci avec un procédé spécial.

Exemple de commande :

nlm 03107-12

Nota :

La forme sphérique de ces cimblots facilite l'opération d'assemblage. Il n'est pas nécessaire d'être parfaitement dans l'axe des cimblots pour effectuer le positionnement des pièces (voir aussi le schéma d'assemblage 03108 Forme B).



Référence Acier	Référence Inox	A	B	C	D	E	F	G	H	J	kg
03107-08	03107-508	8	8	8	10	8	2	M3	6	R 2	0,006
03107-10	03107-510	10	10	10	13	10	2,5	M3	6	R 2,5	0,012
03107-12	03107-512	12	12	12	15	12	3	M4	8	R 3	0,021
03107-16	03107-516	16	16	16	20	16	4	M5	10	R 4	0,051
03107-20	03107-520	20	20	20	25	20	5	M5	10	R 5	0,101
03107-25	-	25	25	25	25	25	6	M5	10	R 6	0,176
03107-30	-	30	30	30	30	30	8	M6	12	R 8	0,307
03107-40	-	40	40	40	40	40	10	M6	12	R 10	0,729
03107-50	-	50	50	50	50	50	12	M6	12	R 12	1,422

Cimblot

à bout sphérique dégagé, forme C



Matière :

Acier à outils.

Inox 1.4305.

Finition :

Acier : traité et rectifié.

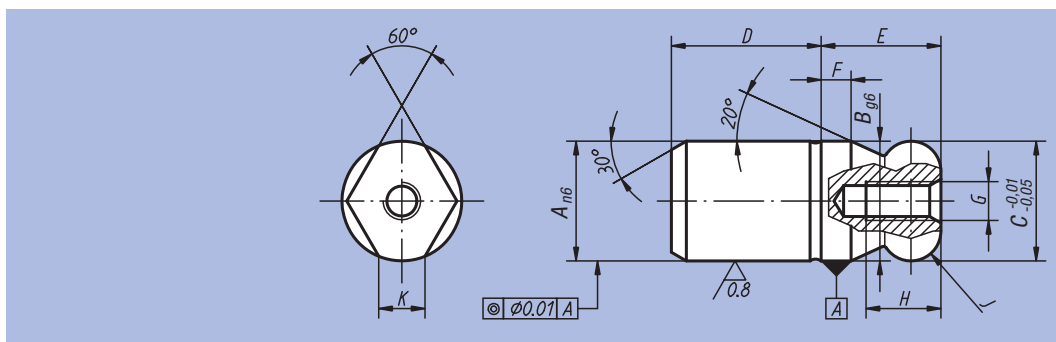
Inox : rectifié et durci avec un procédé spécial.

Exemple de commande :

nlm 03107-162

Nota :

La forme sphérique de ces cimblots facilite l'opération d'assemblage. Il n'est pas nécessaire d'être parfaitement dans l'axe des cimblots pour effectuer le positionnement des pièces (voir aussi le schéma d'assemblage 03108 Forme B).



Référence Acier	Référence Inox	A	B	C	D	E	F	G	H	J	K	kg
03107-082	03107-5082	8	8	8	10	8	2	M3	6	R 2	1,9	0,005
03107-102	03107-5102	10	10	10	13	10	2,5	M3	6	R 2,5	2,5	0,011
03107-122	03107-5122	12	12	12	15	12	3	M4	8	R 3	2,5	0,017
03107-162	03107-5162	16	16	16	20	16	4	M5	10	R 4	4,3	0,044
03107-202	03107-5202	20	20	20	25	20	5	M5	10	R 5	5	0,088
03107-252	-	25	25	25	25	25	6	M5	10	R 6	5,6	0,149
03107-302	-	30	30	30	30	30	8	M6	12	R 8	8,8	0,270
03107-402	-	40	40	40	40	40	10	M6	12	R 10	12,8	0,657
03107-502	-	50	50	50	50	50	12	M6	12	R 12	16,7	1,243

Cimblot

à bout sphérique, forme A



Matière :

Acier à outils. Inox 1.4305.

Finition :

Acier : traité et rectifié.

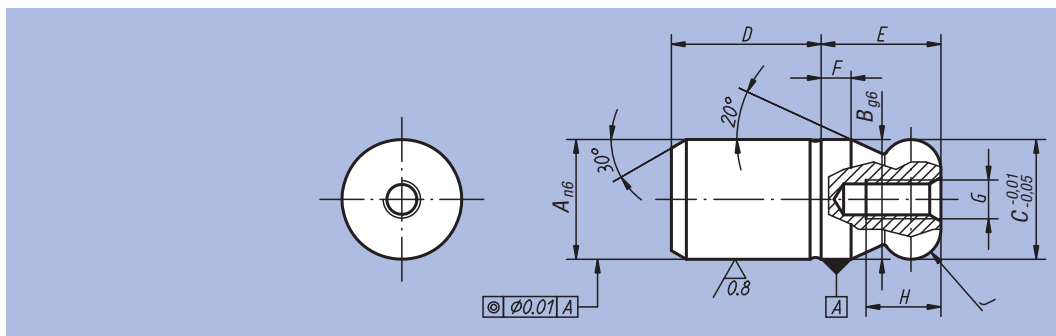
Inox : rectifié et durci avec un procédé spécial.

Exemple de commande :

nlm 03107-12

Nota :

La forme sphérique de ces cimblots facilite l'opération d'assemblage. Il n'est pas nécessaire d'être parfaitement dans l'axe des cimblots pour effectuer le positionnement des pièces (voir aussi le schéma d'assemblage 03108 Forme B).



Référence Acier	Référence Inox	A	B	C	D	E	F	G	H	J	kg
03107-08	03107-508	8	8	8	10	8	2	M3	6	R 2	0,006
03107-10	03107-510	10	10	10	13	10	2,5	M3	6	R 2,5	0,012
03107-12	03107-512	12	12	12	15	12	3	M4	8	R 3	0,021
03107-16	03107-516	16	16	16	20	16	4	M5	10	R 4	0,051
03107-20	03107-520	20	20	20	25	20	5	M5	10	R 5	0,101
03107-25	-	25	25	25	25	25	6	M5	10	R 6	0,176
03107-30	-	30	30	30	30	30	8	M6	12	R 8	0,307
03107-40	-	40	40	40	40	40	10	M6	12	R 10	0,729
03107-50	-	50	50	50	50	50	12	M6	12	R 12	1,422

Cimblot

à bout sphérique dégagé, forme C



Matière :

Acier à outils.

Inox 1.4305.

Finition :

Acier : traité et rectifié.

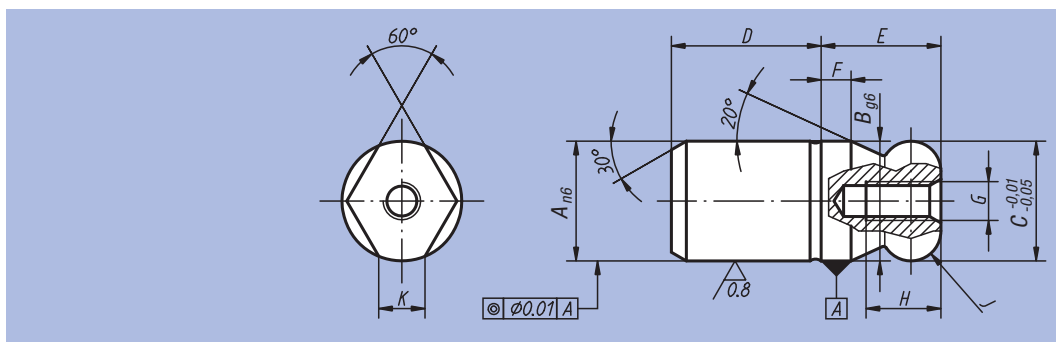
Inox : rectifié et durci avec un procédé spécial.

Exemple de commande :

nlm 03107-162

Nota :

La forme sphérique de ces cimblots facilite l'opération d'assemblage. Il n'est pas nécessaire d'être parfaitement dans l'axe des cimblots pour effectuer le positionnement des pièces (voir aussi le schéma d'assemblage 03108 Forme B).



Référence Acier	Référence Inox	A	B	C	D	E	F	G	H	J	K	kg
03107-082	03107-5082	8	8	8	10	8	2	M3	6	R 2	1,9	0,005
03107-102	03107-5102	10	10	10	13	10	2,5	M3	6	R 2,5	2,5	0,011
03107-122	03107-5122	12	12	12	15	12	3	M4	8	R 3	2,5	0,017
03107-162	03107-5162	16	16	16	20	16	4	M5	10	R 4	4,3	0,044
03107-202	03107-5202	20	20	20	25	20	5	M5	10	R 5	5	0,088
03107-252	-	25	25	25	25	25	6	M5	10	R 6	5,6	0,149
03107-302	-	30	30	30	30	30	8	M6	12	R 8	8,8	0,270
03107-402	-	40	40	40	40	40	10	M6	12	R 10	12,8	0,657
03107-502	-	50	50	50	50	50	12	M6	12	R 12	16,7	1,243