

# Butée cylindrique pour rainure en T



**Matière :**

Acier.

**Finition :**

Surfaces : cémenté, trempé et rectifié.

**Exemple de commande :**

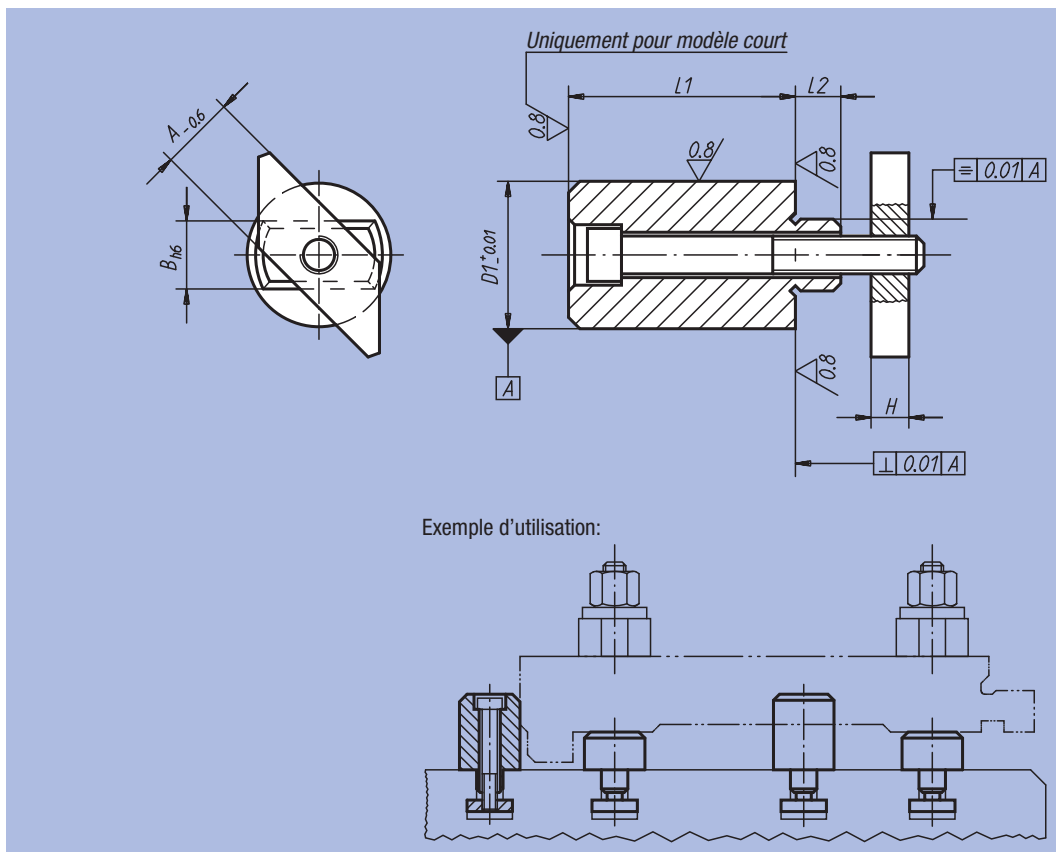
nIm 03100-09

**Nota :**

Ces pièces servent de butées sur les tables rainurées des machines-outils et le modèle court, rectifié à une tolérance de hauteur de  $\pm 0.01$  mm, sert également d'appui pour les pièces à usiner étagées (voir exemple ci-contre). Le tasseau oblique permet de monter la butée à n'importe quel endroit de la rainure en T. Le contact linéaire sur la butée permet une orientation rapide et exacte de la pièce à usiner. La forme cylindrique facilite considérablement la détermination du point zéro. Bien souvent, nos butées permettent de faire l'économie de dispositifs et de montages spéciaux.

**Les butées sont également disponibles en coffret. Contenu du coffret: Assortiment de 8 butées pour une même largeur de rainure, dont 4 modèles courts et 4 modèles longs.**

Nous recommandons vivement de conserver ces pièces de précision à l'abri des chocs, dans leur coffret en bois.



Référence	Dimension nominale de la rainure = B	L1 Modèle court $\pm 0,01$	L1 Modèle long $\pm 0,2$	A	D1	H	L2	Vis DIN 912	kg
03100-01	10	15	-	10	20	6	8	M6 x 25	0,050
03100-02	10	-	25	10	20	6	8	M6 x 35	0,075
03100-03	12	15	-	12	20	6	8	M6 x 25	0,055
03100-04	12	-	25	12	20	6	8	M6 x 35	0,081
03100-05	14	25	-	14	32	8	9	M8 x 35	0,20
03100-06	14	-	50	14	32	8	9	M8 x 60	0,355
03100-07	16	25	-	16	32	8	10	M8 x 45	0,22
03100-08	16	-	50	16	32	8	10	M8 x 70	0,375
03100-09	18	25	-	18	40	10	15	M10 x 50	0,36
03100-10	18	-	50	18	40	10	15	M10 x 75	0,60
03100-11	22	25	-	20	40	14	15	M10 x 55	0,41
03100-12	22	-	50	20	40	14	15	M10 x 80	0,65
03100-13	28	25	-	22	46	16	20	M12 x 60	0,63
03100-14	28	-	50	22	46	16	20	M12 x 90	0,95

Référence	Dimension nominale de la rainure = B	Assortiment de butées présentées en coffret bois. Modèle court	Assortiment de butées présentées en coffret bois. Modèle long
03100-15	14	4 pièces	4 pièces
03100-16	16	4 pièces	4 pièces
03100-17	18	4 pièces	4 pièces
03100-18	22	4 pièces	4 pièces
03100-19	28	4 pièces	4 pièces