

Doigt d'indexage verrouillable

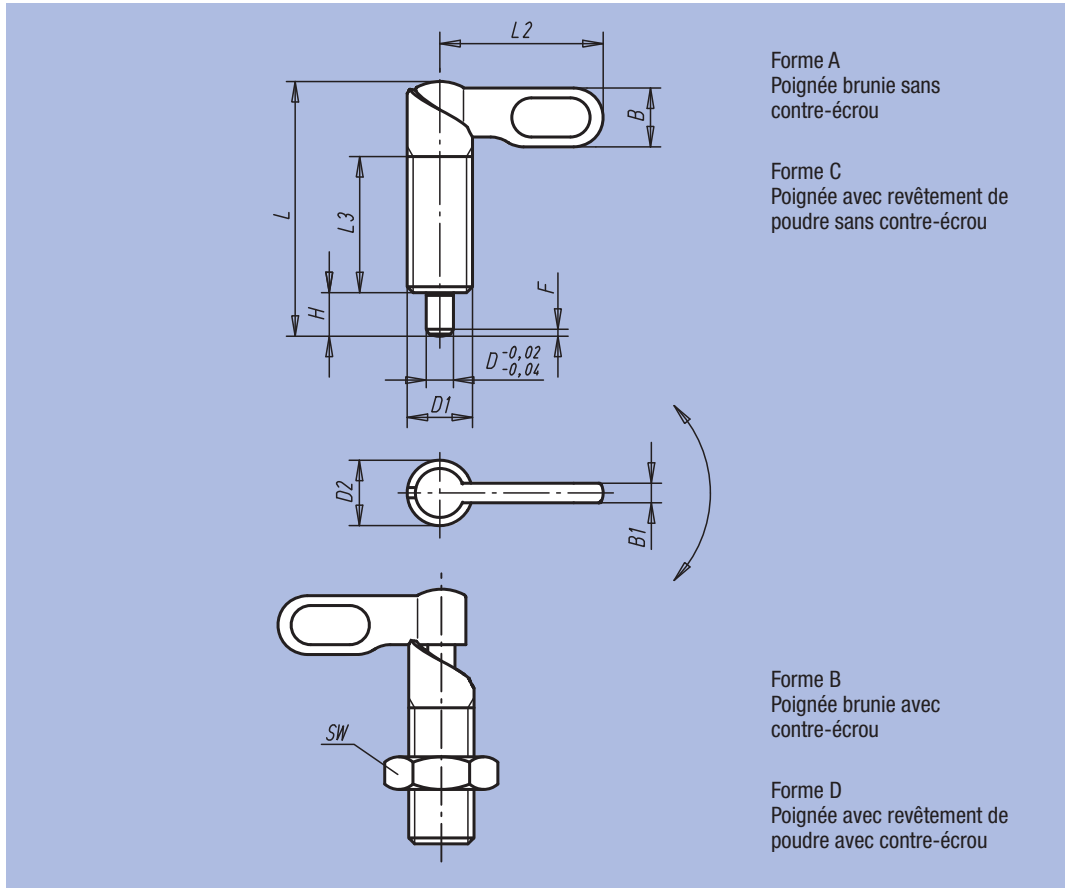


Matière :
Acier classe de résistance : 5.8.

Finition :
Bruni.
Doigt : traité et rectifié

Exemple de commande :
nIm 03099-040616

Nota :
Les doigts d'indexage verrouillables sont utilisés lorsque le doigt doit être totalement rétracté. Tourner le loquet de 180° pour enclencher le verrouillage. Une encoche d'arrêt permet de maintenir le loquet dans cette position.



Forme A
Poignée brunie sans contre-écrou

Forme C
Poignée avec revêtement de poudre sans contre-écrou

Forme B
Poignée brunie avec contre-écrou

Forme D
Poignée avec revêtement de poudre avec contre-écrou

Référence Forme A	Référence Forme B	Référence Forme C	Référence Forme D	D	D1	D2	L	L2	L3	B	B1	H	SW	F x 30°	Force du ressort Initiale F1 env. N	Force du ressort Finale F2 env. N
03099-040410	03099-050410	03099-060410	03099-070410	4	M10	10	38	25	20	9	3	6	17	1	8	14
03099-040510	03099-050510	03099-060510	03099-070510	5	M10	10	38	25	20	9	3	6	17	1,3	8	14
03099-040610	03099-050610	03099-060610	03099-070610	6	M10	10	38	25	20	9	3	6	17	1,8	8	14
03099-0404101	03099-0504101	03099-0604101	03099-0704101	4	M10x1	10	38	25	20	9	3	6	17	1	8	14
03099-0405101	03099-0505101	03099-0605101	03099-0705101	5	M10x1	10	38	25	20	9	3	6	17	1,3	8	14
03099-0406101	03099-0506101	03099-0606101	03099-0706101	6	M10x1	10	38	25	20	9	3	6	17	1,8	8	14
03099-040512	03099-050512	03099-060512	03099-070512	5	M12	12	46,8	30	25	10,8	3,6	8	19	1,3	8	15
03099-040612	03099-050612	03099-060612	03099-070612	6	M12	12	46,8	30	25	10,8	3,6	8	19	1,8	8	15
03099-040812	03099-050812	03099-060812	03099-070812	8	M12	12	46,8	30	25	10,8	3,6	8	19	2,3	8	15
03099-0405121	03099-0505121	03099-0605121	03099-0705121	5	M12x1,5	12	46,8	30	25	10,8	3,6	8	19	1,3	8	15
03099-0406121	03099-0506121	03099-0606121	03099-0706121	6	M12x1,5	12	46,8	30	25	10,8	3,6	8	19	1,8	8	15
03099-0408121	03099-0508121	03099-0608121	03099-0708121	8	M12x1,5	12	46,8	30	25	10,8	3,6	8	19	2,3	8	15
03099-040616	03099-050616	03099-060616	03099-070616	6	M16	16	60,4	40	32	14,4	4,8	10	24	1,8	15	35
03099-040816	03099-050816	03099-060816	03099-070816	8	M16	16	60,4	40	32	14,4	4,8	10	24	2,3	15	35
03099-041016	03099-051016	03099-061016	03099-071016	10	M16	16	60,4	40	32	14,4	4,8	10	24	2,8	15	35
03099-0406161	03099-0506161	03099-0606161	03099-0706161	6	M16x1,5	16	60,4	40	32	14,4	4,8	10	24	1,8	15	35
03099-0408161	03099-0508161	03099-0608161	03099-0708161	8	M16x1,5	16	60,4	40	32	14,4	4,8	10	24	2,3	15	35
03099-0410161	03099-0510161	03099-0610161	03099-0710161	10	M16x1,5	16	60,4	40	32	14,4	4,8	10	24	2,8	15	35
03099-040820	03099-050820	03099-060820	03099-070820	8	M20	20	70	50	35	18	6	12	30	2,3	20	60
03099-041020	03099-051020	03099-061020	03099-071020	10	M20	20	70	50	35	18	6	12	30	2,8	20	60
03099-041220	03099-051220	03099-061220	03099-071220	12	M20	20	70	50	35	18	6	12	30	3	20	60
03099-0408201	03099-0508201	03099-0608201	03099-0708201	8	M20x1,5	20	70	50	35	18	6	12	30	2,3	20	60
03099-0410201	03099-0510201	03099-0610201	03099-0710201	10	M20x1,5	20	70	50	35	18	6	12	30	2,8	20	60
03099-0412201	03099-0512201	03099-0612201	03099-0712201	12	M20x1,5	20	70	50	35	18	6	12	30	3	20	60

Doigt d'indexage verrouillable en Inox



Matière :
Inox 1.4305.

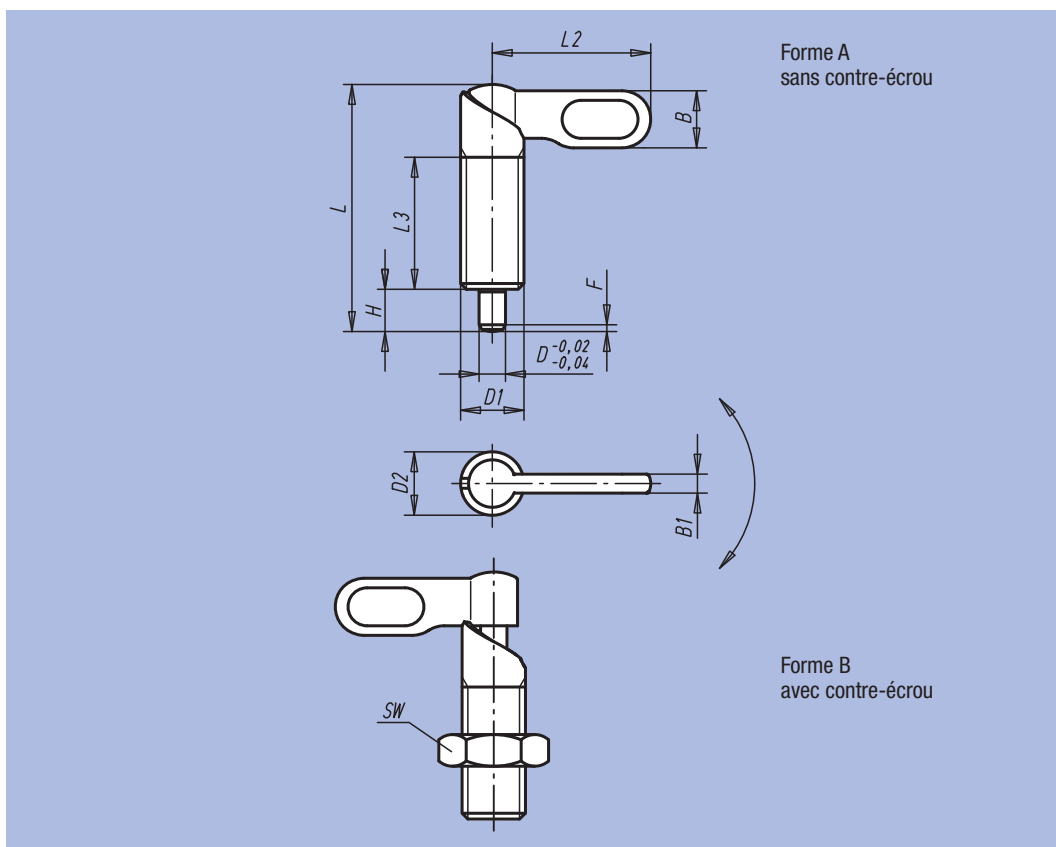
Finition :
Naturelle.

Doigt : rectifié, non traité

Exemple de commande :
nIm 03099-1040616

Nota :

Les doigts d'indexage verrouillables sont utilisés lorsque le doigt doit être totalement rétracté. Tourner le loquet de 180° pour enclencher le verrouillage. Une encoche d'arrêt permet de maintenir le loquet dans cette position.



Référence Forme A	Référence Forme B	D	D1	D2	L	L2	L3	B	B1	H	SW	F x 30°	Force du ressort Initiale F1 env. N	Force du ressort Finale F2 env. N
03099-1040410	03099-1050410	4	M10	10	38	25	20	9	3	6	17	1	8	14
03099-1040510	03099-1050510	5	M10	10	38	25	20	9	3	6	17	1,3	8	14
03099-1040610	03099-1050610	6	M10	10	38	25	20	9	3	6	17	1,8	8	14
03099-10404101	03099-10504101	4	M10x1	10	38	25	20	9	3	6	17	1	8	14
03099-10405101	03099-10505101	5	M10x1	10	38	25	20	9	3	6	17	1,3	8	14
03099-10406101	03099-10506101	6	M10x1	10	38	25	20	9	3	6	17	1,8	8	14
03099-1040512	03099-1050512	5	M12	12	46,8	30	25	10,8	3,6	8	19	1,3	8	15
03099-1040612	03099-1050612	6	M12	12	46,8	30	25	10,8	3,6	8	19	1,8	8	15
03099-1040812	03099-1050812	8	M12	12	46,8	30	25	10,8	3,6	8	19	2,3	8	15
03099-10405121	03099-10505121	5	M12x1,5	12	46,8	30	25	10,8	3,6	8	19	1,3	8	15
03099-10406121	03099-10506121	6	M12x1,5	12	46,8	30	25	10,8	3,6	8	19	1,8	8	15
03099-10408121	03099-10508121	8	M12x1,5	12	46,8	30	25	10,8	3,6	8	19	2,3	8	15
03099-1040616	03099-1050616	6	M16	16	60,4	40	32	14,4	4,8	10	24	1,8	15	35
03099-1040816	03099-1050816	8	M16	16	60,4	40	32	14,4	4,8	10	24	2,3	15	35
03099-1041016	03099-1051016	10	M16	16	60,4	40	32	14,4	4,8	10	24	2,8	15	35
03099-10406161	03099-10506161	6	M16x1,5	16	60,4	40	32	14,4	4,8	10	24	1,8	15	35
03099-10408161	03099-10508161	8	M16x1,5	16	60,4	40	32	14,4	4,8	10	24	2,3	15	35
03099-10410161	03099-10510161	10	M16x1,5	16	60,4	40	32	14,4	4,8	10	24	2,8	15	35
03099-1040820	03099-1050820	8	M20	20	70	50	35	18	6	12	30	2,3	20	60
03099-1041020	03099-1051020	10	M20	20	70	50	35	18	6	12	30	2,8	20	60
03099-1041220	03099-1051220	12	M20	20	70	50	35	18	6	12	30	3	20	60
03099-10408201	03099-10508201	8	M20x1,5	20	70	50	35	18	6	12	30	2,3	20	60
03099-10410201	03099-10510201	10	M20x1,5	20	70	50	35	18	6	12	30	2,8	20	60
03099-10412201	03099-10512201	12	M20x1,5	20	70	50	35	18	6	12	30	3	20	60

Support de doigt d'indexage verrouillable



Matière, Finition :

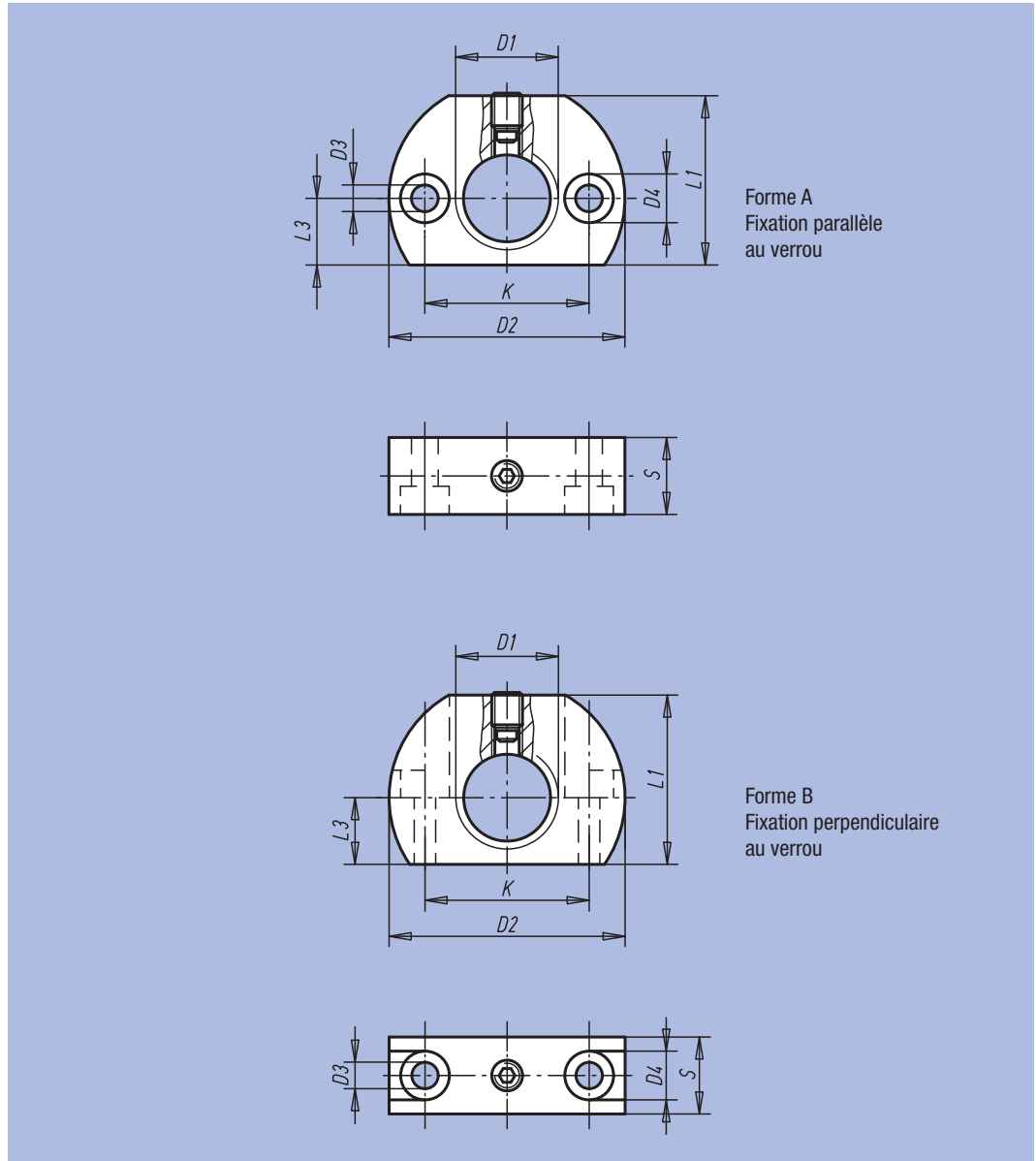
Acier bruni.

Exemple de commande :

nIm 03099-116

Nota :

Le support de doigt d'indexage permet une fixation rapide. Il peut également être utilisé pour tout autre modèle de doigt d'indexage.



Référence	Forme	D1	D2	D3	D4	K	L1	L3	S
03099-112	A	M12	36	5,5	10	24	25	10	12
03099-1121	A	M12x1,5	36	5,5	10	24	25	10	12
03099-116	A	M16	46	5,5	10	32	33	13	15
03099-1161	A	M16x1,5	46	5,5	10	32	33	13	15
03099-120	A	M20	46	5,5	10	32	33	13	15
03099-1201	A	M20x1,5	46	5,5	10	32	33	13	15
03099-212	B	M12	36	5,5	10	24	25	10	12
03099-2121	B	M12x1,5	36	5,5	10	24	25	10	12
03099-216	B	M16	46	5,5	10	32	33	13	15
03099-2161	B	M16x1,5	46	5,5	10	32	33	13	15
03099-220	B	M20	46	5,5	10	32	33	13	15
03099-2201	B	M20x1,5	46	5,5	10	32	33	13	15

Doigt d'indexage verrouillable

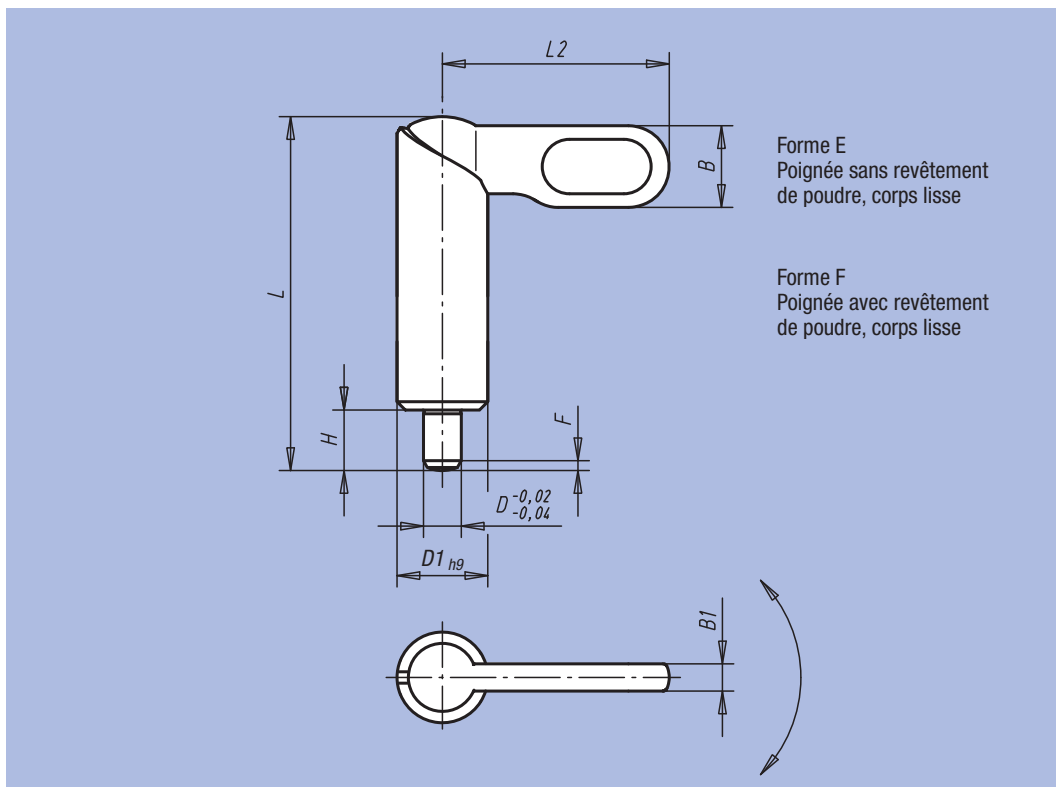


Matière :
 Verrou 1.0503.
 Doigt acier classe de résistance : 5.8.
 Corps 1.0403 soudable.

Finition :
 Bruni.
 Doigt : traité et rectifié

Exemple de commande :
 nlm 03099-091220

Nota :
 Les doigts d'indexage verrouillables sont utilisés lorsque le doigt doit être totalement rétracté. Tourner le loquet de 180° pour enclencher le verrouillage. Une encoche d'arrêt permet de maintenir le loquet dans cette position. Pour souder le doigt d'indexage nous recommandons une soudure à gaz inerte avec un équipement de soudure MIG.



Référence Forme E	Référence Forme F	D	D1	L	L2	B	B1	H	F x 30°	Force du ressort Initiale F1 env. N	Force du ressort Finale F2 env. N
03099-080410	03099-090410	4	10	38	25	9	3	6	1	8	14
03099-080510	03099-090510	5	10	38	25	9	3	6	1,3	8	14
03099-080610	03099-090610	6	10	38	25	9	3	6	1,8	8	14
03099-080512	03099-090512	5	12	46,8	30	10,8	3,6	8	1,3	8	15
03099-080612	03099-090612	6	12	46,8	30	10,8	3,6	8	1,8	8	15
03099-080812	03099-090812	8	12	46,8	30	10,8	3,6	8	2,3	8	15
03099-080616	03099-090616	6	16	60,4	40	14,4	4,8	10	1,8	15	35
03099-080816	03099-090816	8	16	60,4	40	14,4	4,8	10	2,3	15	35
03099-081016	03099-091016	10	16	60,4	40	14,4	4,8	10	2,8	15	35
03099-080820	03099-090820	8	20	70	50	18	6	12	2,3	20	60
03099-081020	03099-091020	10	20	70	50	18	6	12	2,8	20	60
03099-081220	03099-091220	12	20	70	50	18	6	12	3	20	60

Doigt d'indexage verrouillable en Inox

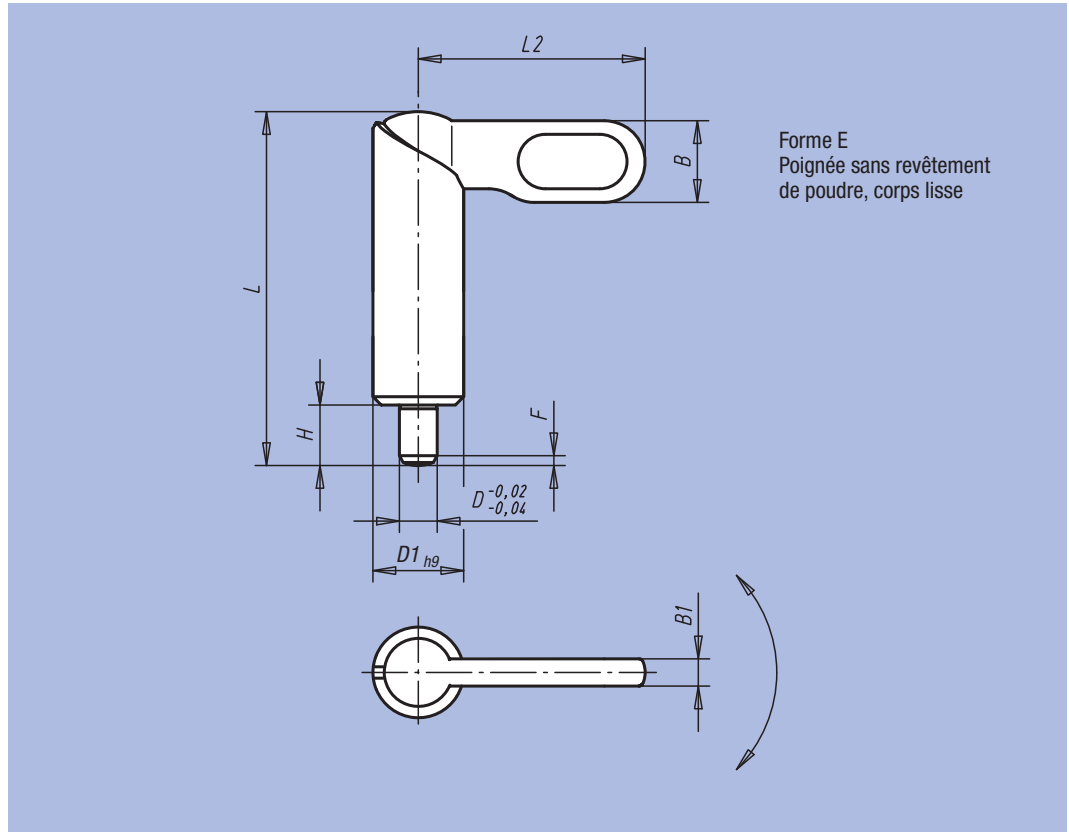


Matière :
 Verrou 1.4308.
 Doigt 1.4305.
 Corps 1.4301 soudable.

Finition :
 Naturelle.
 Doigt : rectifié, non traité

Exemple de commande :
 nim 03099-1081220

Nota :
 Les doigts d'indexage verrouillables sont utilisés lorsque le doigt doit être totalement rétracté. Tourner le loquet de 180° pour enclencher le verrouillage. Une encoche d'arrêt permet de maintenir le loquet dans cette position. Pour souder le doigt d'indexage nous recommandons une soudure à gaz inerte avec un équipement de soudure MIG.



Référence	Forme	D	D1	L	L2	B	B1	H	F x 30°	Force du ressort Initiale F1 env. N	Force du ressort Finale F2 env. N
03099-1080410	E	4	10	38	25	9	3	6	1	8	14
03099-1080510	E	5	10	38	25	9	3	6	1,3	8	14
03099-1080610	E	6	10	38	25	9	3	6	1,8	8	14
03099-1080512	E	5	12	46,8	30	10,8	3,6	8	1,3	8	15
03099-1080612	E	6	12	46,8	30	10,8	3,6	8	1,8	8	15
03099-1080812	E	8	12	46,8	30	10,8	3,6	8	2,3	8	15
03099-1080616	E	6	16	60,4	40	14,4	4,8	10	1,8	15	35
03099-1080816	E	8	16	60,4	40	14,4	4,8	10	2,3	15	35
03099-1081016	E	10	16	60,4	40	14,4	4,8	10	2,8	15	35
03099-1080820	E	8	20	70	50	18	6	12	2,3	20	60
03099-1081020	E	10	20	70	50	18	6	12	2,8	20	60
03099-1081220	E	12	20	70	50	18	6	12	3	20	60