

Doigt d'indexage à corps lisse

sans collerette



Matière :

- Finition acier, doigt traité :
Corps : acier 1.0403, soudable.
Doigt : classe de résistance 5.8.
- Finition Inox, doigt traité :
Corps : acier 1.4031, soudable.
Doigt : acier 1.4034.
- Finition Inox, doigt non traité :
Corps : acier 1.4301, soudable.
Doigt : acier 1.4305.

Bouton de manoeuvre thermoplastique gris foncé.

Finition :

- Finition acier,
Doigt : traité, bruni, rectifié.
- Finition Inox,
Doigt : traité, naturel, rectifié.
- Finition Inox,
Doigt : non traité, naturel, rectifié.

Exemple de commande :

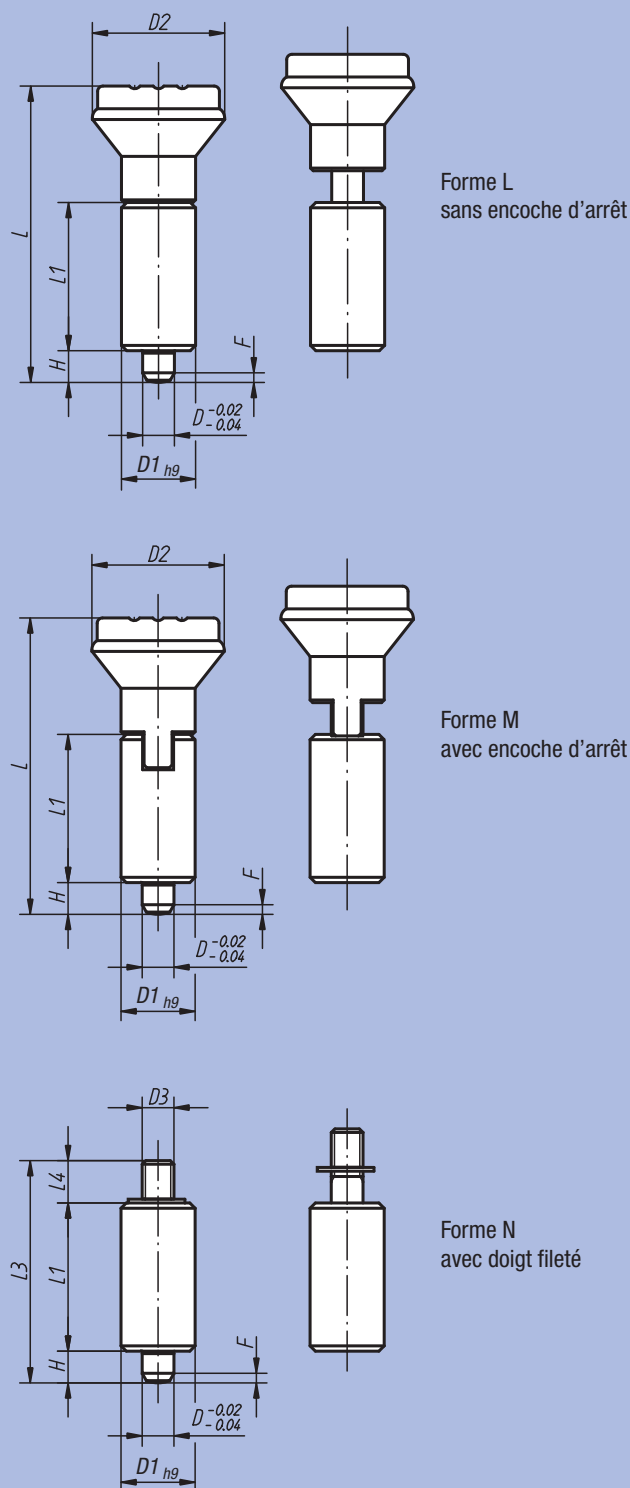
nlm 03098-02206

Nota :

Les doigts d'indexage sont utilisés quand il faut éviter tout déplacement transversal. Le déblocage du doigt d'indexage s'obtient en tirant sur le bouton. Pour maintenir ce déblocage, utiliser la forme M. Sur le doigt fileté, il est possible de monter des poignées spéciales. De plus, ce doigt d'indexage accepte une automatisation par exemple à l'aide d'un vérin pneumatique, ou d'une commande à distance. Pour souder le doigt d'indexage nous recommandons une soudure à gaz inerte avec un équipement de soudure MIG.

Sur demande :

Finitions spéciales.



Doigt d'indexage à corps lisse

sans collerette

Doigt d'indexage sans collerette, acier, doigt traité

Référence Forme L	Référence Forme M	Référence Forme N	D	D1	D2	D3	L	L1	L3	L4	H	F x 30°	Force du ressort Initiale F1 env. N	Force du ressort Finale F2 env. N
03098-1105	03098-2105	03098-3105	5	12	21	M4	47	24	37	8	5	1,3	5	12
03098-1206	03098-2206	03098-3206	6	14	25	M6	56	28	43	9	6	1,8	6	14
03098-1308	03098-2308	03098-3308	8	18	33	M8	74	36	56	12	8	2,3	15	35
03098-1410	03098-2410	03098-3410	10	22	33	M8	80	40	62	12	10	2,8	15	34

Doigt d'indexage sans collerette, Inox, doigt traité

Référence Forme L	Référence Forme M	Référence Forme N	D	D1	D2	D3	L	L1	L3	L4	H	F x 30°	Force du ressort Initiale F1 env. N	Force du ressort Finale F2 env. N
03098-01105	03098-02105	03098-03105	5	12	21	M4	47	24	37	8	5	1,3	5	12
03098-01206	03098-02206	03098-03206	6	14	25	M6	56	28	43	9	6	1,8	6	14
03098-01308	03098-02308	03098-03308	8	18	33	M8	74	36	56	12	8	2,3	15	35
03098-01410	03098-02410	03098-03410	10	22	33	M8	80	40	62	12	10	2,8	15	34

Doigt d'indexage sans collerette, Inox, doigt non traité

Référence Forme L	Référence Forme M	Référence Forme N	D	D1	D2	D3	L	L1	L3	L4	H	F x 30°	Force du ressort Initiale F1 env. N	Force du ressort Finale F2 env. N
03098-11105	03098-12105	03098-13105	5	12	21	M4	47	24	37	8	5	1,3	5	12
03098-11206	03098-12206	03098-13206	6	14	25	M6	56	28	43	9	6	1,8	6	14
03098-11308	03098-12308	03098-13308	8	18	33	M8	74	36	56	12	8	2,3	15	35
03098-11410	03098-12410	03098-13410	10	22	33	M8	80	40	62	12	10	2,8	15	34

Doigt d'indexage à corps lisse

sans collerette avec anneau



Matière :

- Finition acier, doigt traité :
Corps : acier 1.0403, soudable.
Doigt : classe de résistance 5.8.
- Finition Inox, doigt traité :
Corps : acier 1.4031, soudable.
Doigt : acier 1.4034.
- Finition Inox, doigt non traité :
Corps : acier 1.4301, soudable.
Doigt : 1.4305. Porte-clés: 1.4310, poli.

Finition :

- Finition acier,
Doigt : rectifié, traité, bruni
- Finition Inox,
Doigt : rectifié, traité, naturel.
- Finition Inox,
Doigt rectifié, non traité, naturel.

Exemple de commande :

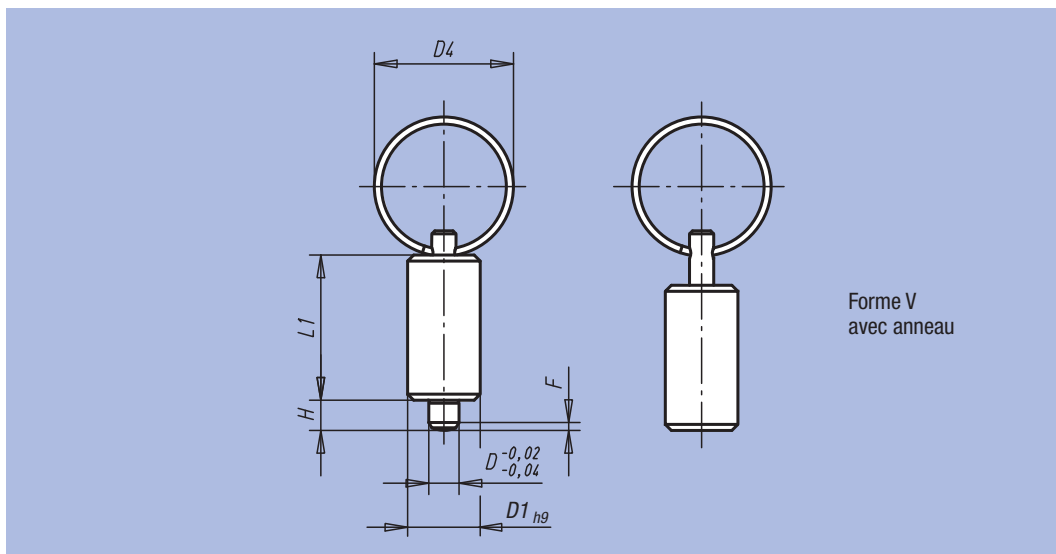
nIm 03098-4206

Nota :

Les doigts d'indexage sont utilisés quand il faut éviter tout déplacement transversal. Après déverrouillage du doigt d'indexage, une autre position peut être obtenue. Avec l'anneau il est possible d'automatiser le doigt d'indexage, p. ex. à l'aide d'un vérin pneumatique ou d'une commande à distance. Pour souder le doigt d'indexage nous recommandons une soudure à gaz inerte avec un équipement de soudure MIG.

Sur demande :

Finitions spéciales.



Doigt d'indexage sans tête, acier, doigt traité

Référence	D	D1	D4	L1	H	F x 30°	Force du ressort Initiale F1 env. N	Force du ressort Finale F2 env. N
03098-4004	4	10	15	21	4	1	6	12
03098-4105	5	12	23	24	5	1,3	5	12
03098-4206	6	14	23	28	6	1,8	6	14
03098-4308	8	18	28	36	8	2,3	15	35
03098-4410	10	22	28	40	10	2,8	15	34

Doigt d'indexage sans tête, Inox, doigt traité

Référence	D	D1	D4	L1	H	F x 30°	Force du ressort Initiale F1 env. N	Force du ressort Finale F2 env. N
03098-04004	4	10	15	21	4	1	6	12
03098-04105	5	12	23	24	5	1,3	5	12
03098-04206	6	14	23	28	6	1,8	6	14
03098-04308	8	18	28	36	8	2,3	15	35
03098-04410	10	22	28	40	10	2,8	15	34

Doigt d'indexage sans tête, Inox, doigt non traité

Référence	D	D1	D4	L1	H	F x 30°	Force du ressort Initiale F1 env. N	Force du ressort Finale F2 env. N
03098-14004	4	10	15	21	4	1	6	12
03098-14105	5	12	23	24	5	1,3	5	12
03098-14206	6	14	23	28	6	1,8	6	14
03098-14308	8	18	28	36	8	2,3	15	35
03098-14410	10	22	28	40	10	2,8	15	34