

Doigt d'indexage à corps lisse

sans collerette



Matière :

- Finition acier, doigt traité :
Corps : acier 1.0403, soudable.
Doigt : classe de résistance 5.8.
- Finition Inox, doigt traité :
Corps : acier 1.4031, soudable.
Doigt : acier 1.4034.
- Finition Inox, doigt non traité :
Corps : acier 1.4301, soudable.
Doigt : acier 1.4305.

Bouton de manoeuvre thermoplastique gris foncé.

Finition :

- Finition acier, doigt traité : bruni.
Doigt : rectifié.
- Finition Inox, doigt traité : naturel.
Doigt : rectifié.
- Finition Inox, doigt non traité : naturel.
Doigt : rectifié.

Exemple de commande :

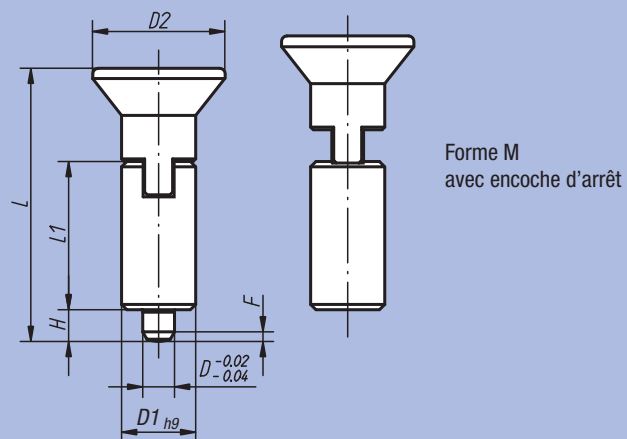
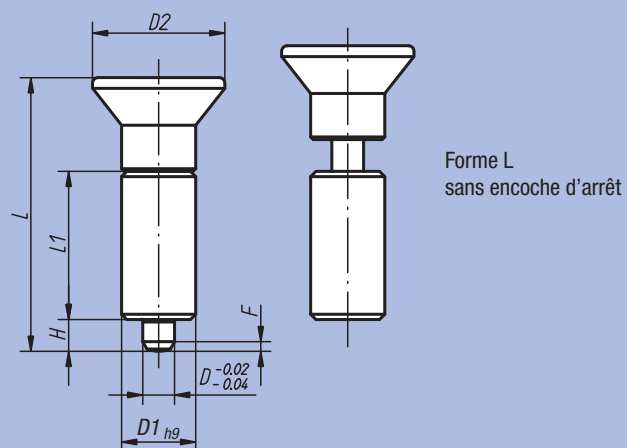
nlm 03097-01206

Nota :

Les doigts d'indexage sont utilisés quand il faut éviter tout déplacement transversal. Le déblocage du doigt d'indexage s'obtient en tirant sur le bouton. Pour maintenir ce déblocage, utiliser la forme M. Sur le doigt fileté, il est possible de monter des poignées spéciales. Pour souder le doigt d'indexage nous recommandons une soudure à gaz inerte avec un équipement de soudure MIG.

Sur demande :

Finitions spéciales.



Doigt d'indexage à corps lisse

sans collerette

Doigt d'indexage sans collerette, acier, doigt traité

Référence Forme L	Référence Forme M	D	D1	D2	L	L1	H	F x 30°	Force du ressort Initiale F1 env. N	Force du ressort Finale F2 env. N
03097-1004	03097-2004	4	10	18	38,5	21	4	1	6	12
03097-1105	03097-2105	5	12	21	43,5	24	5	1,3	5	12
03097-1206	03097-2206	6	14	25	51,7	28	6	1,8	6	14
03097-1308	03097-2308	8	18	33	68	36	8	2,3	15	35
03097-1410	03097-2410	10	22	33	74	40	10	2,8	15	34

Doigt d'indexage sans collerette, Inox, doigt traité

Référence Forme L	Référence Forme M	D	D1	D2	L	L1	H	F x 30°	Force du ressort Initiale F1 env. N	Force du ressort Finale F2 env. N
03097-01004	03097-02004	4	10	18	38,5	21	4	1	6	12
03097-01105	03097-02105	5	12	21	43,5	24	5	1,3	5	12
03097-01206	03097-02206	6	14	25	51,7	28	6	1,8	6	14
03097-01308	03097-02308	8	18	33	68	36	8	2,3	15	35
03097-01410	03097-02410	10	22	33	74	40	10	2,8	15	34

Doigt d'indexage sans collerette, Inox, doigt non traité

Référence Forme L	Référence Forme M	D	D1	D2	L	L1	H	F x 30°	Force du ressort Initiale F1 env. N	Force du ressort Finale F2 env. N
03097-11004	03097-12004	4	10	18	38,5	21	4	1	6	12
03097-11105	03097-12105	5	12	21	43,5	24	5	1,3	5	12
03097-11206	03097-12206	6	14	25	51,7	28	6	1,8	6	14
03097-11308	03097-12308	8	18	33	68	36	8	2,3	15	35
03097-11410	03097-12410	10	22	33	74	40	10	2,8	15	34