

Doigt d'indexage sans tête



Matière :

- Finition acier, doigt traité : classe de résistance 5.8.
- Finition Inox, doigt traité : corps fileté 1.4305. Doigt 1.4034.
- Finition Inox, doigt non traité : corps fileté 1.4305. Doigt 1.4305.

Finition :

- Finition acier, doigt traité : bruni.
Doigt : rectifié.
- Finition Inox, doigt traité : naturel.
Doigt : rectifié.
- Finition Inox, doigt non traité : naturel.
Doigt : rectifié.

Exemple de commande :

nlm 03092-02308

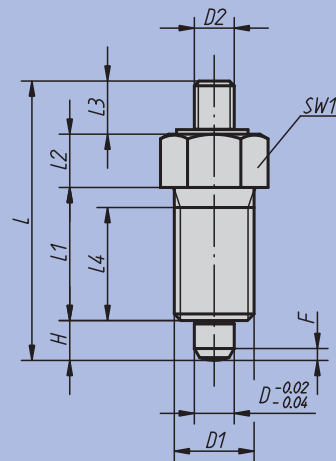
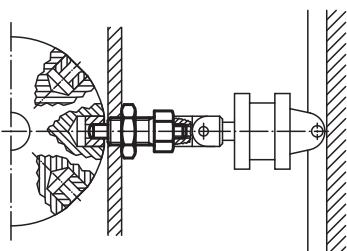
Nota :

Les doigts d'indexage sont utilisés quand il faut éviter tout déplacement transversal. Après déverrouillage du doigt d'indexage, une autre position peut être obtenue. Sur le doigt fileté, il est possible de monter des poignées spéciales. De plus, ce doigt d'indexage accepte une automatisation par exemple à l'aide d'un vérin pneumatique, ou d'une commande à distance.

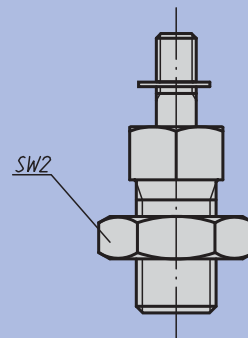
Sur demande :

Finitions spéciales et bague d'écartement.

Exemple d'utilisation :



Forme E
avec doigt fileté,
sans contre-écrou



Forme F
avec doigt fileté,
avec contre-écrou

Doigt d'indexage sans tête

Doigt d'indexage, acier, doigt traité

Référence Forme E	Référence Forme F	D	D1	D2	L	L1	L2	L3	L4	H	SW1	SW2	F x 30°	Force ressort Initiale F1 env. N	Force ressort Finale F2 env. N
03092-1903	03092-2903	3	M6x0,75	M2	24	12	5	3,5	10	3,5	8	10	0,8	4,5	9
03092-1004	03092-2004	4	M8x1	M3	32	15	6	7	13	4	10	13	1	6	12
03092-1105	03092-2105	5	M10x1	M4	37	17	7	8	15	5	13	17	1,3	5	12
03092-1206	03092-2206	6	M12x1,5	M6	42	20	8	8	17	6	14	19	1,8	6	14
03092-1308	03092-2308	8	M16x1,5	M8	56	26	10	12	23	8	19	24	2,3	15	35
03092-1410	03092-2410	10	M20x1,5	M8	62	28	12	12	25	10	22	30	2,8	15	34
03092-1412	03092-2412	12	M20x1,5	M8	66	28	14	12	25	12	22	30	2,8	15	39
03092-1516	03092-2516	16	M24x2	M10	80	32	18	14	28	16	27	36	3,2	20	46

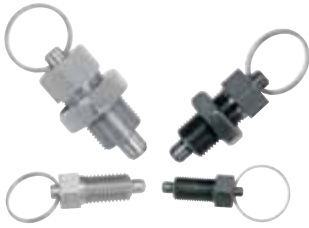
Doigt d'indexage, Inox, doigt traité

Référence Forme E	Référence Forme F	D	D1	D2	L	L1	L2	L3	L4	H	SW1	SW2	F x 30°	Force du ressort Initiale F1 env. N	Force du ressort Finale F2 env. N
03092-01903	03092-02903	3	M6x0,75	M2	24	12	5	3,5	10	3,5	8	10	0,8	4,5	9
03092-01004	03092-02004	4	M8x1	M3	32	15	6	7	13	4	10	13	1	6	12
03092-01105	03092-02105	5	M10x1	M4	37	17	7	8	15	5	13	17	1,3	5	12
03092-01206	03092-02206	6	M12x1,5	M6	42	20	8	8	17	6	14	19	1,8	6	14
03092-01308	03092-02308	8	M16x1,5	M8	56	26	10	12	23	8	19	24	2,3	15	35
03092-01410	03092-02410	10	M20x1,5	M8	62	28	12	12	25	10	22	30	2,8	15	34
03092-01412	03092-02412	12	M20x1,5	M8	66	28	14	12	25	12	22	30	2,8	15	39
03092-01516	03092-02516	16	M24x2	M10	80	32	18	14	28	16	27	36	3,2	20	46

Doigt d'indexage, Inox, doigt non traité

Référence Forme E	Référence Forme F	D	D1	D2	L	L1	L2	L3	L4	H	SW1	SW2	F x 30°	Force du ressort Initiale F1 env. N	Force du ressort Finale F2 env. N
03092-11903	03092-12903	3	M6x0,75	M2	24	12	5	3,5	10	3,5	8	10	0,8	4,5	9
03092-11004	03092-12004	4	M8x1	M3	32	15	6	7	13	4	10	13	1	6	12
03092-11105	03092-12105	5	M10x1	M4	37	17	7	8	15	5	13	17	1,3	5	12
03092-11206	03092-12206	6	M12x1,5	M6	42	20	8	8	17	6	14	19	1,8	6	14
03092-11308	03092-12308	8	M16x1,5	M8	56	26	10	12	23	8	19	24	2,3	15	35
03092-11410	03092-12410	10	M20x1,5	M8	62	28	12	12	25	10	22	30	2,8	15	34
03092-11412	03092-12412	12	M20x1,5	M8	66	28	14	12	25	12	22	30	2,8	15	39
03092-11516	03092-12516	16	M24x2	M10	80	32	18	14	28	16	27	36	3,2	20	46

Doigt d'indexage avec anneau



Matière :

- Finition acier, doigt traité : classe de résistance 5.8.
- Finition Inox, doigt traité : corps fileté 1.4305. Doigt 1.4034.
- Finition Inox, doigt non traité : corps fileté 1.4305. Doigt 1.4304.
- Porte-clés 1.4310, poli.

Finition :

- Finition acier, doigt traité : bruni.
Doigt : rectifié.
- Finition Inox, doigt traité : naturel.
Doigt : rectifié.
- Finition Inox, doigt non traité : naturel.
Doigt : rectifié.

Exemple de commande :

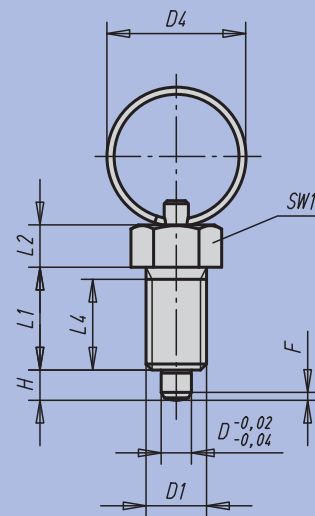
nlm 03092-03308

Nota :

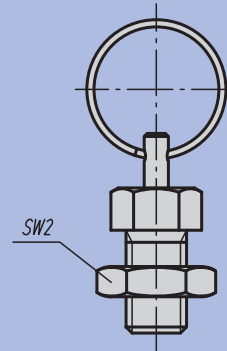
Les doigts d'indexage sont utilisés quand il faut éviter tout déplacement transversal. Après déverrouillage du doigt d'indexage, une autre position peut être obtenue. Avec l'anneau il est possible d'automatiser le doigt d'indexage, p. ex. à l'aide d'un vérin pneumatique, ou d'une commande à distance.

Sur demande :

Finitions spéciales et bague d'écartement.



Forme R
sans contre-écrou



Forme S
avec contre-écrou

Doigt d'indexage avec anneau

Doigt d'indexage, acier, doigt traité

Référence Forme R	Référence Forme S	D	D1	D4	L1	L2	L4	H	SW1	SW2	F x 30°	Force ressort Initiale F1 env. N	Force ressort Finale F2 env. N
03092-3004	03092-4004	4	M8x1	15	15	6	13	4	10	13	1	6	12
03092-3105	03092-4105	5	M10x1	23	17	7	15	5	13	17	1,3	5	12
03092-3206	03092-4206	6	M12x1,5	23	20	8	17	6	14	19	1,8	6	14
03092-3308	03092-4308	8	M16x1,5	28	26	10	23	8	19	24	2,3	15	35
03092-3410	03092-4410	10	M20x1,5	28	28	12	25	10	22	30	2,8	15	34

Doigt d'indexage, inox, doigt traité

Référence Forme R	Référence Forme S	D	D1	D4	L1	L2	L4	H	SW1	SW2	F x 30°	Force du ressort Initiale F1 env. N	Force du ressort Finale F2 env. N
03092-03004	03092-04004	4	M8x1	15	15	6	13	4	10	13	1	6	12
03092-03105	03092-04105	5	M10x1	23	17	7	15	5	13	17	1,3	5	12
03092-03206	03092-04206	6	M12x1,5	23	20	8	17	6	14	19	1,8	6	14
03092-03308	03092-04308	8	M16x1,5	28	26	10	23	8	19	24	2,3	15	35
03092-03410	03092-04410	10	M20x1,5	28	28	12	25	10	22	30	2,8	15	34

Doigt d'indexage, Inox, doigt non traité

Référence Forme R	Référence Forme S	D	D1	D4	L1	L2	L4	H	SW1	SW2	F x 30°	Force du ressort Initiale F1 env. N	Force du ressort Finale F2 env. N
03092-13004	03092-14004	4	M8x1	15	15	6	13	4	10	13	1	6	12
03092-13105	03092-14105	5	M10x1	23	17	7	15	5	13	17	1,3	5	12
03092-13206	03092-14206	6	M12x1,5	23	20	8	17	6	14	19	1,8	6	14
03092-13308	03092-14308	8	M16x1,5	28	26	10	23	8	19	24	2,3	15	35
03092-13410	03092-14410	10	M20x1,5	28	28	12	25	10	22	30	2,8	15	34