

# Doigt d'indexage



## Matière :

- Finition acier, doigt traité : classe de résistance 5.8.
- Finition Inox, doigt traité : corps fileté 1.4305. Doigt 1.4034.
- Finition Inox, doigt non traité : corps fileté 1.4305. Doigt 1.4305.

Bouton de manoeuvre thermoplastique gris foncé.

## Finition :

- Finition acier, doigt traité : bruni.  
Doigt : rectifié.
- Finition Inox, doigt traité : naturel.  
Doigt : rectifié.
- Finition Inox, doigt non traité : naturel.  
Doigt : rectifié.

## Exemple de commande :

nlm 03090-04206

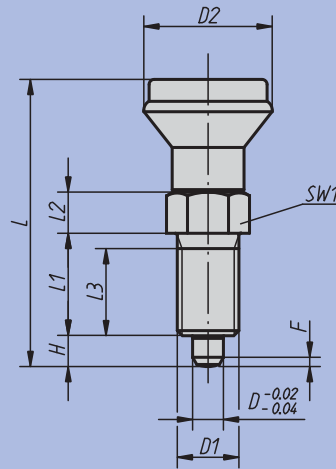
## Nota :

Les doigts d'indexage sont utilisés quand il faut éviter tout déplacement transversal. Le déblocage du doigt d'indexage s'obtient en tirant sur le bouton. Pour verrouiller cette position, utiliser la forme C ou D avec encoche d'arrêt.

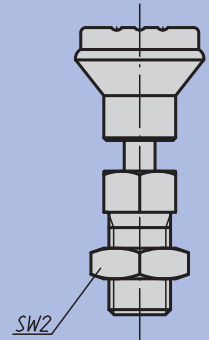
## Sur demande :

Finitions spéciales et bague d'écartement.

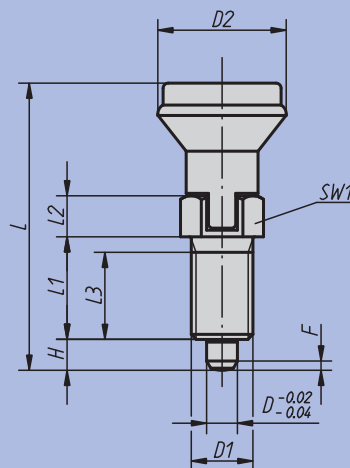
Forme A  
sans encoche d'arrêt  
sans contre-écrou



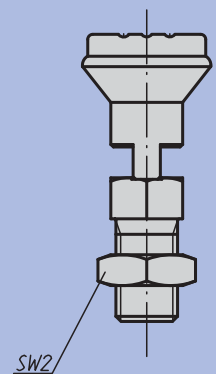
Forme B  
sans encoche d'arrêt  
avec contre-écrou



Forme C  
avec encoche d'arrêt  
sans contre-écrou



Forme D  
avec encoche d'arrêt  
avec contre-écrou



## Doigt d'indexage

## Doigt d'indexage, acier, doigt traité

Référence Forme A	Référence Forme B	Référence Forme C	Référence Forme D	D	D1	D2	L	L1	L2	L3	H	SW1	SW2	F x 30°	Force du ressort Initiale F1 env. N	Force du ressort Finale F2 env. N
03090-1105	03090-2105	03090-3105	03090-4105	5	M10x1	21	47	17	7	15	5	13	17	1,3	5	12
03090-1206	03090-2206	03090-3206	03090-4206	6	M12x1,5	25	56	20	8	17	6	14	19	1,8	6	14
03090-1308	03090-2308	03090-3308	03090-4308	8	M16x1,5	33	74	26	10	23	8	19	24	2,3	15	35
03090-1410	03090-2410	03090-3410	03090-4410	10	M20x1,5	33	80	28	12	25	10	22	30	2,8	15	34

## Doigt d'indexage, Inox, doigt traité

Référence Forme A	Référence Forme B	Référence Forme C	Référence Forme D	D	D1	D2	L	L1	L2	L3	H	SW1	SW2	F x 30°	Force du ressort Initiale F1 env. N	Force du ressort Finale F2 env. N
03090-01105	03090-02105	03090-03105	03090-04105	5	M10x1	21	47	17	7	15	5	13	17	1,3	5	12
03090-01206	03090-02206	03090-03206	03090-04206	6	M12x1,5	25	56	20	8	17	6	14	19	1,8	6	14
03090-01308	03090-02308	03090-03308	03090-04308	8	M16x1,5	33	74	26	10	23	8	19	24	2,3	15	35
03090-01410	03090-02410	03090-03410	03090-04410	10	M20x1,5	33	80	28	12	25	10	22	30	2,8	15	34

## Doigt d'indexage, Inox, doigt non traité

Référence Forme A	Référence Forme B	Référence Forme C	Référence Forme D	D	D1	D2	L	L1	L2	L3	H	SW1	SW2	F x 30°	Force du ressort Initiale F1 env. N	Force du ressort Finale F2 env. N
03090-11105	03090-12105	03090-13105	03090-14105	5	M10x1	21	47	17	7	15	5	13	17	1,3	5	12
03090-11206	03090-12206	03090-13206	03090-14206	6	M12x1,5	25	56	20	8	17	6	14	19	1,8	6	14
03090-11308	03090-12308	03090-13308	03090-14308	8	M16x1,5	33	74	26	10	23	8	19	24	2,3	15	35
03090-11410	03090-12410	03090-13410	03090-14410	10	M20x1,5	33	80	28	12	25	10	22	30	2,8	15	34