

Doigt d'indexage



Matière :

- Finition acier, doigt traité : classe de résistance 5.8.
- Finition Inox, doigt traité : corps fileté 1.4305. Doigt 1.4034.
- Finition Inox, doigt non traité : corps fileté 1.4305. Doigt 1.4305.

Bouton de manoeuvre thermoplastique gris foncé.

Finition :

- Finition acier, doigt traité : bruni.
Doigt : rectifié.
- Finition Inox, doigt traité : naturel.
Doigt : rectifié.
- Finition Inox, doigt non traité : naturel.
Doigt : rectifié.

Exemple de commande :

nlm 03089-04206

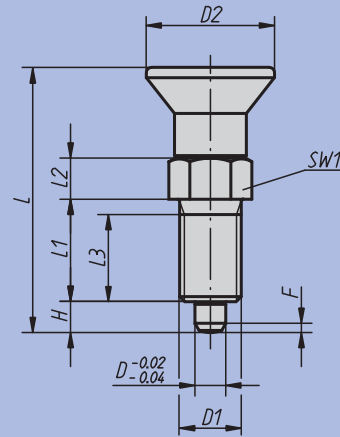
Nota :

Les doigts d'indexage sont utilisés quand il faut éviter tout déplacement transversal. Le déblocage du doigt d'indexage s'obtient en tirant sur le bouton. Pour verrouiller cette position, utiliser la forme C ou D avec encoche d'arrêt.

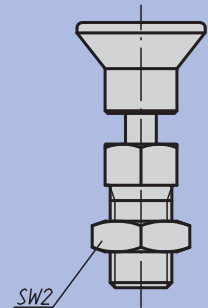
Sur demande :

Finitions spéciales et bague d'écartement.

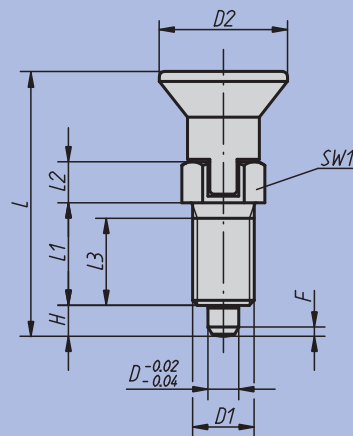
Forme A
sans encoche d'arrêt
sans contre-écrou



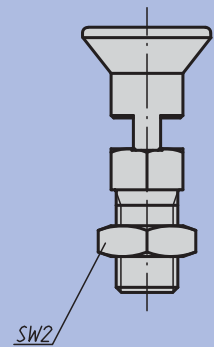
Forme B
sans encoche d'arrêt
avec contre-écrou



Forme C
avec encoche d'arrêt
sans contre-écrou



Forme D
avec encoche d'arrêt
avec contre-écrou



Doigt d'indexage

Doigt d'indexage, acier, doigt traité

Référence Forme A	Référence Forme B	Référence Forme C	Référence Forme D	D	D1	D2	L	L1	L2	L3	H	SW1	SW2	F x 30°	Force du ressort Initiale F1 env. N	Force du ressort Finale F2 env. N
03089-1903	03089-2903	03089-3903	03089-4903	3	M6x0,75	14	31,5	12	5	10	3,5	8	10	0,8	4,5	11
03089-1004	03089-2004	03089-3004	03089-4004	4	M8x1	18	38,5	15	6	13	4	10	13	1	6	12
03089-1105	03089-2105	03089-3105	03089-4105	5	M10x1	21	43,5	17	7	15	5	13	17	1,3	5	12
03089-1206	03089-2206	03089-3206	03089-4206	6	M12x1,5	25	51,7	20	8	17	6	14	19	1,8	6	14
03089-1308	03089-2308	03089-3308	03089-4308	8	M16x1,5	33	68	26	10	23	8	19	24	2,3	15	35
03089-1410	03089-2410	03089-3410	03089-4410	10	M20x1,5	33	74	28	12	25	10	22	30	2,8	15	34
03089-1412	03089-2412	03089-3412	03089-4412	12	M20x1,5	33	78	28	14	25	12	22	30	2,8	15	39
03089-1516	03089-2516	03089-3516	03089-4516	16	M24x2	40	96	32	18	28	16	27	36	3,2	20	46

Doigt d'indexage, Inox, doigt traité

Référence Forme A	Référence Forme B	Référence Forme C	Référence Forme D	D	D1	D2	L	L1	L2	L3	H	SW1	SW2	F x 30°	Force du ressort Initiale F1 env. N	Force du ressort Finale F2 env. N
03089-01903	03089-02903	03089-03903	03089-04903	3	M6x0,75	14	31,5	12	5	10	3,5	8	10	0,8	4,5	11
03089-01004	03089-02004	03089-03004	03089-04004	4	M8x1	18	38,5	15	6	13	4	10	13	1	6	12
03089-01105	03089-02105	03089-03105	03089-04105	5	M10x1	21	43,5	17	7	15	5	13	17	1,3	5	12
03089-01206	03089-02206	03089-03206	03089-04206	6	M12x1,5	25	51,7	20	8	17	6	14	19	1,8	6	14
03089-01308	03089-02308	03089-03308	03089-04308	8	M16x1,5	33	68	26	10	23	8	19	24	2,3	15	35
03089-01410	03089-02410	03089-03410	03089-04410	10	M20x1,5	33	74	28	12	25	10	22	30	2,8	15	34
03089-01412	03089-02412	03089-03412	03089-04412	12	M20x1,5	33	78	28	14	25	12	22	30	2,8	15	39
03089-01516	03089-02516	03089-03516	03089-04516	16	M24x2	40	96	32	18	28	16	27	36	3,2	20	46

Doigt d'indexage, Inox, doigt non traité

Référence Forme A	Référence Forme B	Référence Forme C	Référence Forme D	D	D1	D2	L	L1	L2	L3	H	SW1	SW2	F x 30°	Force du ressort Initiale F1 env. N	Force du ressort Finale F2 env. N
03089-11903	03089-12903	03089-13903	03089-14903	3	M6x0,75	14	31,5	12	5	10	3,5	8	10	0,8	4,5	11
03089-11004	03089-12004	03089-13004	03089-14004	4	M8x1	18	38,5	15	6	13	4	10	13	1	6	12
03089-11105	03089-12105	03089-13105	03089-14105	5	M10x1	21	43,5	17	7	15	5	13	17	1,3	5	12
03089-11206	03089-12206	03089-13206	03089-14206	6	M12x1,5	25	51,7	20	8	17	6	14	19	1,8	6	14
03089-11308	03089-12308	03089-13308	03089-14308	8	M16x1,5	33	68	26	10	23	8	19	24	2,3	15	35
03089-11410	03089-12410	03089-13410	03089-14410	10	M20x1,5	33	74	28	12	25	10	22	30	2,8	15	34
03089-11412	03089-12412	03089-13412	03089-14412	12	M20x1,5	33	78	28	14	25	12	22	30	2,8	15	39
03089-11516	03089-12516	03089-13516	03089-14516	16	M24x2	40	96	32	18	28	16	27	36	3,2	20	46

Doigt d'indexage

avec doigt allongé



Matière :

- Finition acier, doigt traité : classe de résistance 5.8.
- Finition Inox, doigt traité : corps fileté 1.4305. Doigt 1.4304.
- Finition Inox, doigt non traité : corps fileté 1.4305. Doigt 1.4305.

Bouton de manoeuvre thermoplastique gris foncé.

Finition :

- Finition acier, doigt traité : bruni.
Doigt : rectifié.
- Finition Inox, doigt traité : naturel.
Doigt : rectifié.
- Finition Inox, doigt non traité : naturel.
Doigt : rectifié.

Exemple de commande :

nlm 03089-21004

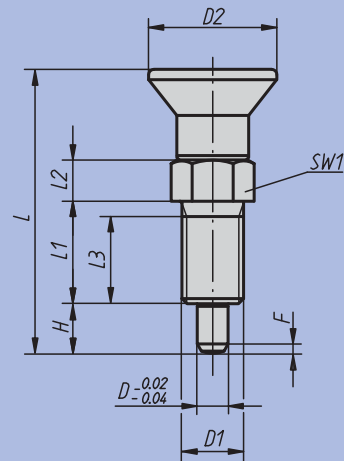
Nota :

Les doigts d'indexage sont utilisés quand il faut éviter tout déplacement transversal. Le débloccage du doigt d'indexage s'obtient en tirant sur le bouton.

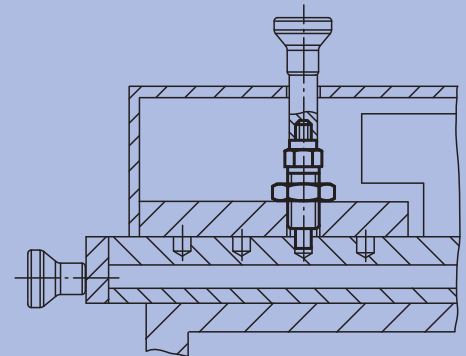
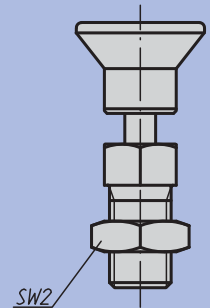
Sur demande :

Finitions spéciales et bague d'écartement.

Forme A
sans encoche d'arrêt
sans contre-écrou



Forme B
sans encoche d'arrêt
avec contre-écrou



Doigt d'indexage

avec doigt allongé

Doigt d'indexage, doigt allongé acier, doigt traité

Référence Forme A	Référence Forme B	D	D1	D2	L	L1	L2	L3	H	SW1	SW2	F x 30°	Force du ressort Initiale F1 env. N	Force du ressort Finale F2 env. N
03089-21903	03089-22903	3	M6x0,75	14	33	12	5	10	5	8	10	0,8	4,5	11
03089-21004	03089-22004	4	M8x1	18	40,5	15	6	13	6	10	13	1	6	15
03089-21105	03089-22105	5	M10x1	21	46,5	17	7	15	8	13	17	1,3	5	16
03089-21206	03089-22206	6	M12x1,5	25	54,7	20	8	17	9	14	19	1,8	6	18
03089-21308	03089-22308	8	M16x1,5	33	72	26	10	23	12	19	24	2,3	15	45
03089-21410	03089-22410	10	M20x1,5	33	79	28	12	25	15	22	30	2,8	15	43
03089-21412	03089-22412	12	M20x1,5	33	84	28	14	25	18	22	30	2,8	15	51
03089-21516	03089-22516	16	M24x2	40	104	32	18	28	24	27	36	3,2	20	60

Doigt d'indexage, doigt allongé Inox, doigt traité

Référence Forme A	Référence Forme B	D	D1	D2	L	L1	L2	L3	H	SW1	SW2	F x 30°	Force du ressort Initiale F1 env. N	Force du ressort Finale F2 env. N
03089-201903	03089-202903	3	M6x0,75	14	33	12	5	10	5	8	10	0,8	4,5	11
03089-201004	03089-202004	4	M8x1	18	40,5	15	6	13	6	10	13	1	6	15
03089-201105	03089-202105	5	M10x1	21	46,5	17	7	15	8	13	17	1,3	5	16
03089-201206	03089-202206	6	M12x1,5	25	54,7	20	8	17	9	14	19	1,8	6	18
03089-201308	03089-202308	8	M16x1,5	33	72	26	10	23	12	19	24	2,3	15	45
03089-201410	03089-202410	10	M20x1,5	33	79	28	12	25	15	22	30	2,8	15	43
03089-201412	03089-202412	12	M20x1,5	33	84	28	14	25	18	22	30	2,8	15	51
03089-201516	03089-202516	16	M24x2	40	104	32	18	28	24	27	36	3,2	20	60

Doigt d'indexage, doigt allongé Inox, doigt non traité

Référence Forme A	Référence Forme B	D	D1	D2	L	L1	L2	L3	H	SW1	SW2	F x 30°	Force du ressort Initiale F1 env. N	Force du ressort Finale F2 env. N
03089-211903	03089-212903	3	M6x0,75	14	33	12	5	10	5	8	10	0,8	4,5	11
03089-211004	03089-212004	4	M8x1	18	40,5	15	6	13	6	10	13	1	6	15
03089-211105	03089-212105	5	M10x1	21	46,5	17	7	15	8	13	17	1,3	5	16
03089-211206	03089-212206	6	M12x1,5	25	54,7	20	8	17	9	14	19	1,8	6	18
03089-211308	03089-212308	8	M16x1,5	33	72	26	10	23	12	19	24	2,3	15	45
03089-211410	03089-212410	10	M20x1,5	33	79	28	12	25	15	22	30	2,8	15	43
03089-211412	03089-212412	12	M20x1,5	33	84	28	14	25	18	22	30	2,8	15	51
03089-211516	03089-212516	16	M24x2	40	104	32	18	28	24	27	36	3,2	20	60

Doigt d'indexage

finition courte



Matière :

- Finition acier, doigt traité : classe de résistance 5.8.
- Finition Inox, doigt non traité : corps fileté 1.4305. Doigt 1.4305.

Bouton de manoeuvre thermoplastique gris foncé.

Finition :

- Finition acier, doigt traité : bruni. Doigt : rectifié.
- Finition Inox, doigt non traité : naturel. Doigt : rectifié.

Exemple de commande :

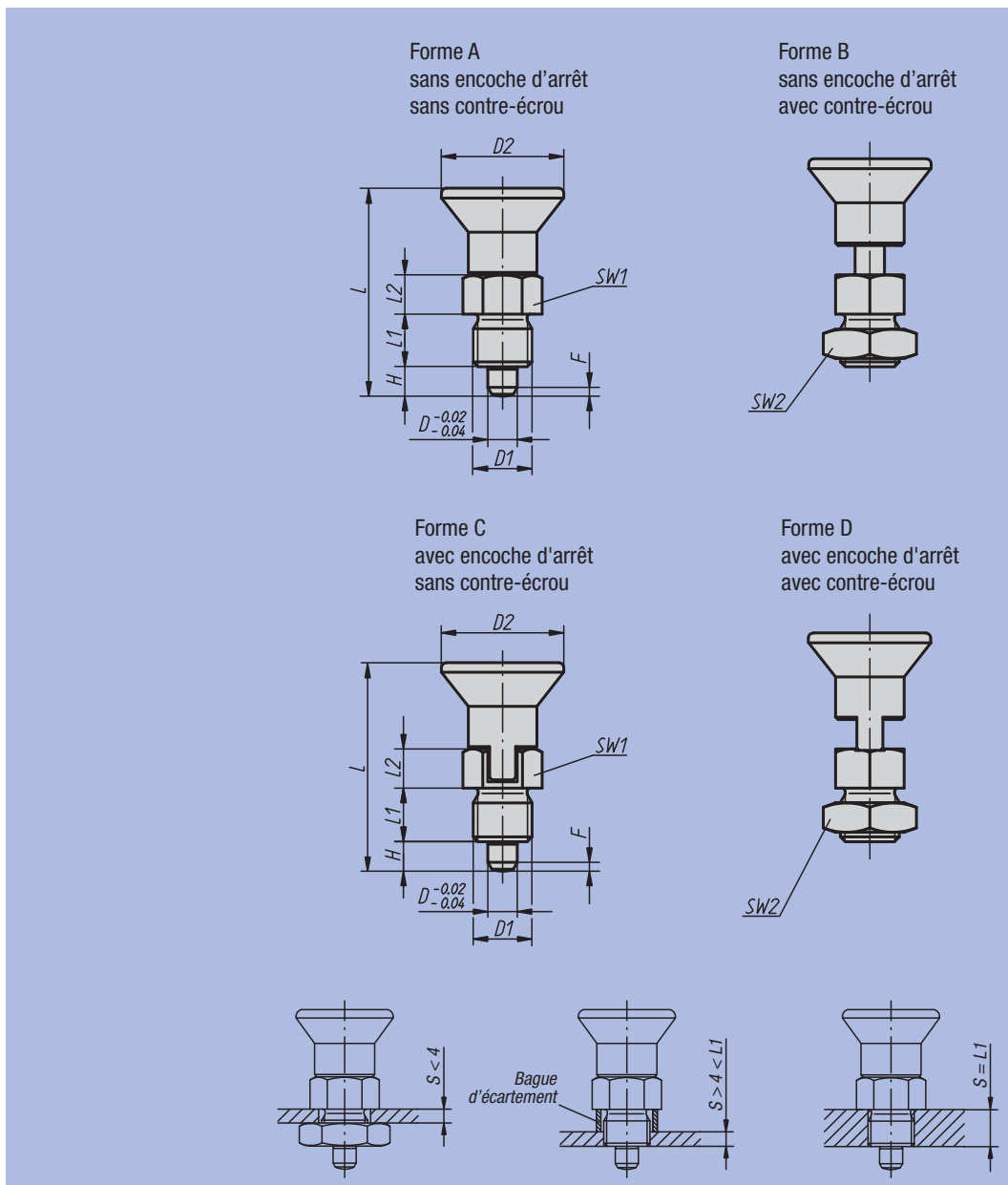
nlm 03089-16206

Nota :

Les doigts d'indexage sont utilisés quand il faut éviter tout déplacement transversal. Le déblocage du doigt d'indexage s'obtient en tirant sur le bouton. Pour verrouiller cette position, utiliser la forme C ou D avec encoche d'arrêt.

Sur demande :

Finitions spéciales et bague d'écartement.



Doigt d'indexage, acier, doigt traité

Référence Forme A	Référence Forme B	Référence Forme C	Référence Forme D	D	D1	D2	L	L1	L2	H	SW1	SW2	F x 30°	Force du ressort Initiale F1 env. N	Force du ressort Finale F2 env. N
03089-5004	03089-6004	03089-7004	03089-8004	4	M8x1	18	29,5	6	6	4	10	13	1	6	12
03089-5105	03089-6105	03089-7105	03089-8105	5	M10x1	21	34,5	8	7	5	13	17	1,3	5	12
03089-5206	03089-6206	03089-7206	03089-8206	6	M12x1,5	25	41,7	10	8	6	14	19	1,8	6	14
03089-5308	03089-6308	03089-7308	03089-8308	8	M16x1,5	33	54	12	10	8	19	24	2,3	14	28
03089-5410	03089-6410	03089-7410	03089-8410	10	M20x1,5	33	61	15	12	10	22	30	2,8	15	32

Doigt d'indexage, Inox, doigt non traité

Référence Forme A	Référence Forme B	Référence Forme C	Référence Forme D	D	D1	D2	L	L1	L2	H	SW1	SW2	F x 30°	Force du ressort Initiale F1 env. N	Force du ressort Finale F2 env. N
03089-15004	03089-16004	03089-17004	03089-18004	4	M8x1	18	29,5	6	6	4	10	13	1	6	12
03089-15105	03089-16105	03089-17105	03089-18105	5	M10x1	21	34,5	8	7	5	13	17	1,3	5	12
03089-15206	03089-16206	03089-17206	03089-18206	6	M12x1,5	25	41,7	10	8	6	14	19	1,8	6	14
03089-15308	03089-16308	03089-17308	03089-18308	8	M16x1,5	33	54	12	10	8	19	24	2,3	14	28
03089-15410	03089-16410	03089-17410	03089-18410	10	M20x1,5	33	61	15	12	10	22	30	2,8	15	32

Doigt d'indexage en Inox



Matière :

- Doigt traité : corps fileté 1.4305. Doigt 1.4034.
- Doigt non traité : corps fileté 1.4305. Doigt 1.4305.

Bouton de manoeuvre 1.4305, poli électrolytiquement.

Finition :

Poli, doigt rectifié

Exemple de commande :

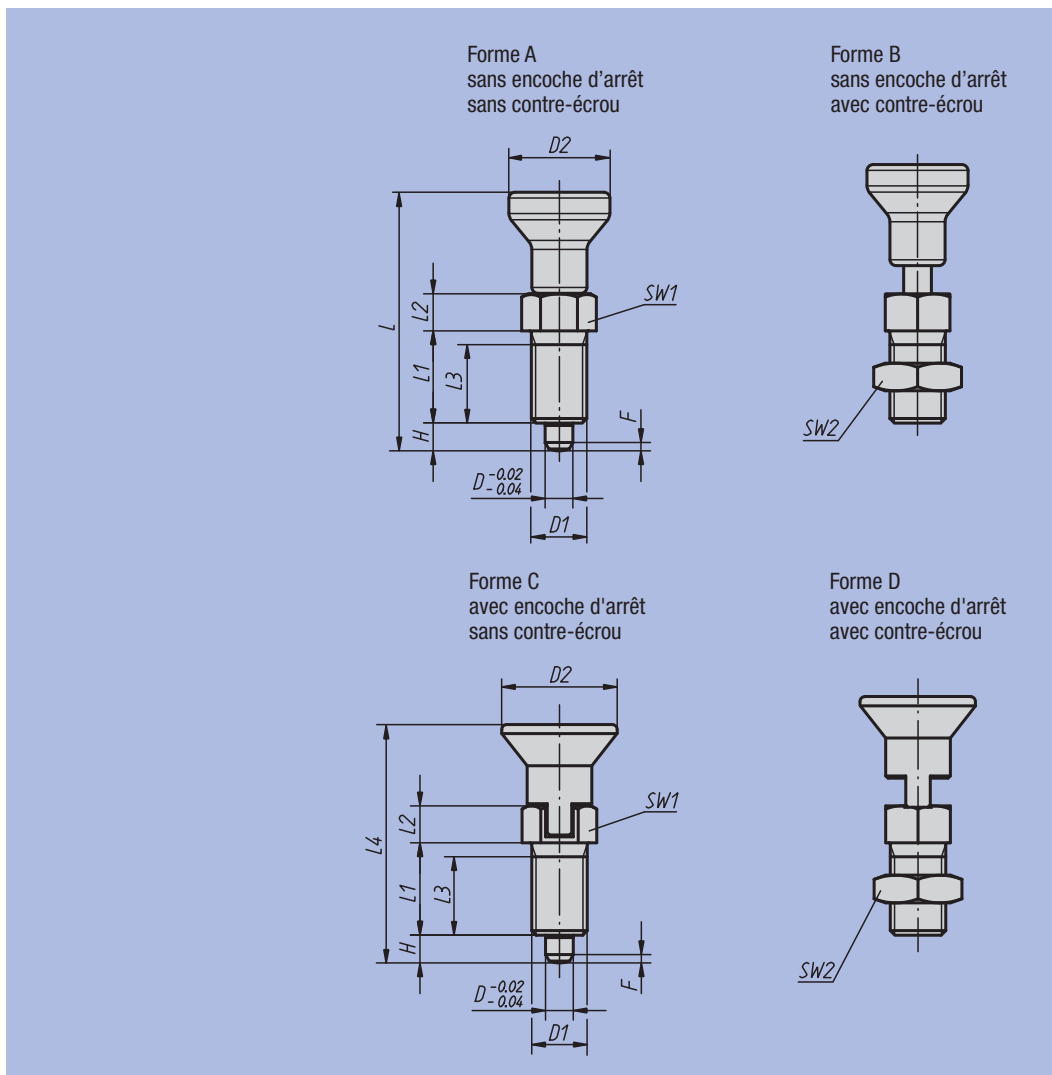
nim 03089-001004

Nota :

Les doigts d'indexage sont utilisés quand il faut éviter tout déplacement transversal. Le déblocage du doigt d'indexage s'obtient en tirant sur le bouton. Pour verrouiller cette position, utiliser la forme C ou D avec encoche d'arrêt.

Sur demande :

Finitions spéciales et bague d'écartement.



Doigt d'indexage en Inox, doigt traité

Référence Forme A	Référence Forme B	Référence Forme C	Référence Forme D	D	D1	D2	L	L1	L2	L3	L4	H	SW1	SW2	F x 30°	Force du ressort Initiale F1 env. N	Force du ressort Finale F2 env. N
03089-001903	03089-002903	03089-003903	03089-004903	3	M6x0,75	14	34,5	12	5	10	31,5	3,5	8	10	0,8	4,5	9
03089-001004	03089-002004	03089-003004	03089-004004	4	M8x1	18	43	15	6	13	38,5	4	10	13	1	6	12
03089-001105	03089-002105	03089-003105	03089-004105	5	M10x1	21	50	17	7	15	43,5	5	13	17	1,3	5	12
03089-001206	03089-002206	03089-003206	03089-004206	6	M12x1,5	25	59	20	8	17	51,7	6	14	19	1,8	6	14
03089-001308	03089-002308	03089-003308	03089-004308	8	M16x1,5	33	77	26	10	23	68	8	19	24	2,3	15	35
03089-001410	03089-002410	03089-003410	03089-004410	10	M20x1,5	33	83	28	12	25	74	10	22	30	2,8	15	34
03089-001412	03089-002412	03089-003412	03089-004412	12	M20x1,5	33	87	28	14	25	78	12	22	30	2,8	15	39
03089-001516	03089-002516	03089-003516	03089-004516	16	M24x2	40	106	32	18	28	96	16	27	36	3,2	20	46

Doigt d'indexage en Inox, doigt non traité

Référence Forme A	Référence Forme B	Référence Forme C	Référence Forme D	D	D1	D2	L	L1	L2	L3	L4	H	SW1	SW2	F x 30°	Force du ressort Initiale F1 env. N	Force du ressort Finale F2 env. N
03089-111903	03089-112903	03089-113903	03089-114903	3	M6x0,75	14	34,5	12	5	10	31,5	3,5	8	10	0,8	4,5	9
03089-111004	03089-112004	03089-113004	03089-114004	4	M8x1	18	43	15	6	13	38,5	4	10	13	1	6	12
03089-111105	03089-112105	03089-113105	03089-114105	5	M10x1	21	50	17	7	15	43,5	5	13	17	1,3	5	12
03089-111206	03089-112206	03089-113206	03089-114206	6	M12x1,5	25	59	20	8	17	51,7	6	14	19	1,8	6	14
03089-111308	03089-112308	03089-113308	03089-114308	8	M16x1,5	33	77	26	10	23	68	8	19	24	2,3	15	35
03089-111410	03089-112410	03089-113410	03089-114410	10	M20x1,5	33	83	28	12	25	74	10	22	30	2,8	15	34
03089-111412	03089-112412	03089-113412	03089-114412	12	M20x1,5	33	87	28	14	25	78	12	22	30	2,8	15	39
03089-111516	03089-112516	03089-113516	03089-114516	16	M24x2	40	106	32	18	28	96	16	27	36	3,2	20	46