

Butée orientable 5D



Matière, Finition :

Support articulé en aluminium haute résistance, anodisé bleu ou noir.
Axe, embase de support et tige de butée : acier, bruni.

Exemple de commande :

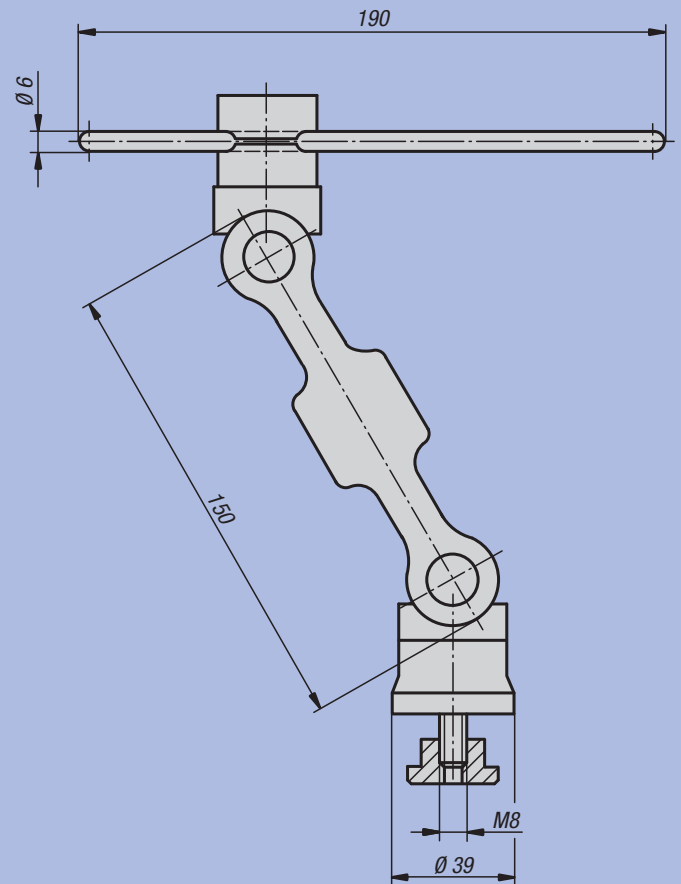
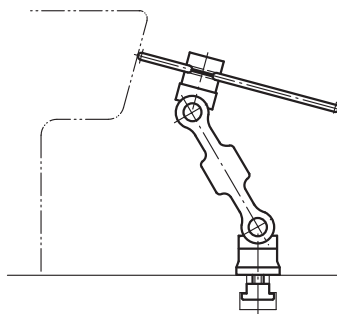
nlm 03088-15012

Nota :

La butée orientable 5 axes sert notamment d'outil polyvalent pour le positionnement sur les machines d'usinage ou lors de travaux de montage. Elle se règle de manière rapide et flexible sur 5 axes.
Livrée complète avec tasseau M8x12 et clé à six pans.

Sur demande:

Élément de jonction pour l'association de plusieurs butées orientables 5 axes.



Référence	Taille	kg
03088-15012	150	0,684