

Butée

réglable



Matière, Finition :

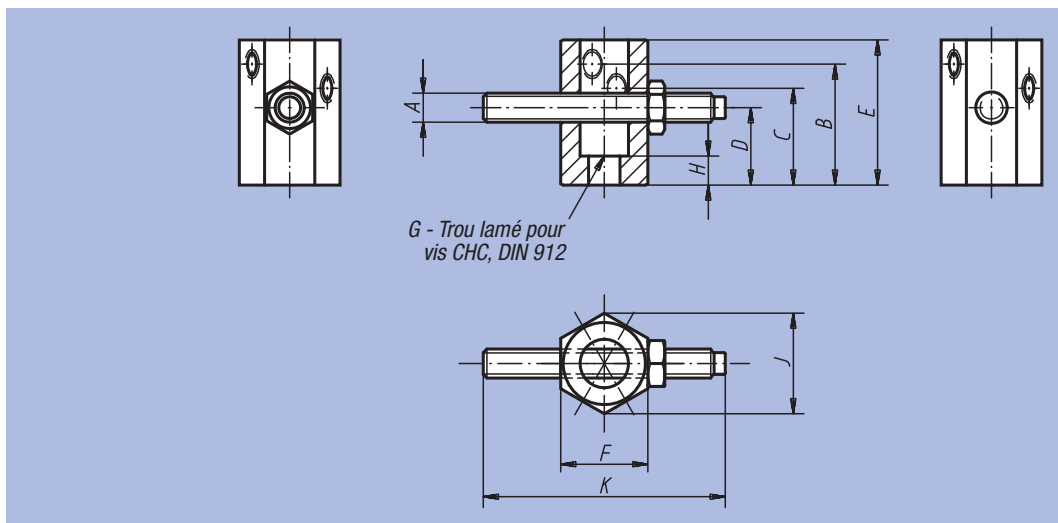
Corps acier, bruni.
Vis de réglage : acier, traité et bruni.

Exemple de commande :

nlm 03083-16063

Nota :

Les butées réglables possèdent trois taraudages pour l'adaptation de la vis de réglage.



Référence	A	B	C	D	E	F	G Trou lamé pour	H	J	K	kg
03083-08032	M8	32	25	20	40	21	M8	7	24,3	50	0,095
03083-12050	M12	50	40	32	60	36	M12	12	41,6	100	0,420
03083-16063	M16	63	50	40	80	46	M16	16	53,1	100	0,880

Butée

réglable



Matière, Finition :

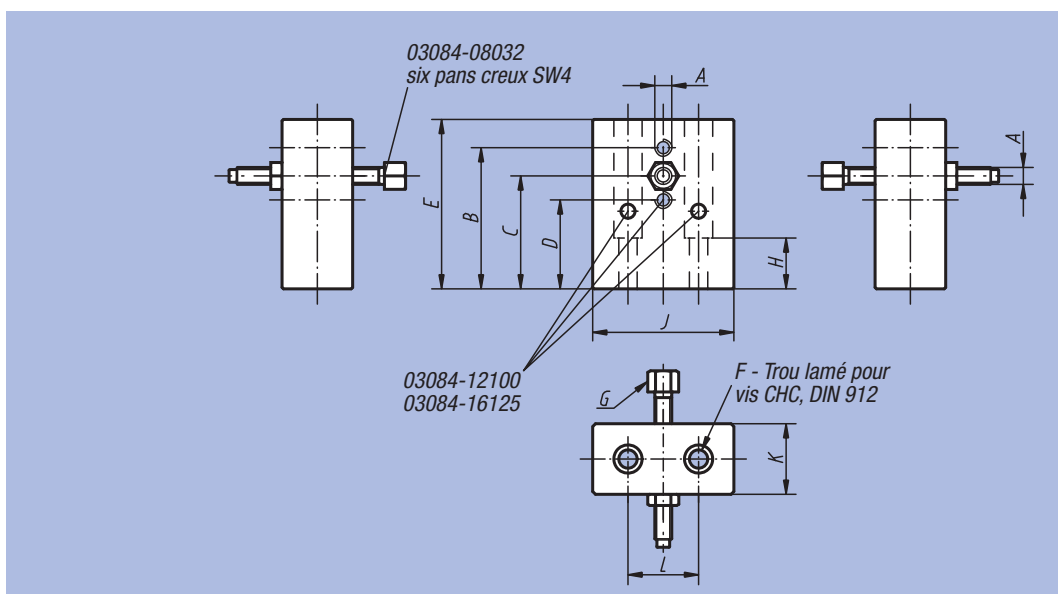
Corps acier, bruni.
Vis de réglage : acier, traité et bruni.

Exemple de commande :

nlm 03084-08032

Nota :

Les butées sont munies de taraudages destinés à recevoir la vis de réglage.



Référence	A	B	C	D	E	F Trou lamé pour	G	H	J	K	L	kg
03084-08032	M8	32	20	-	40	M8	M8x50	20	50	22	25	0,320
03084-12100	M12	100	80	63	120	M12	M12x110	37	100	50	50	4,085
03084-16125	M16	125	100	80	150	M16	M16x110	46	100	50	50	4,690