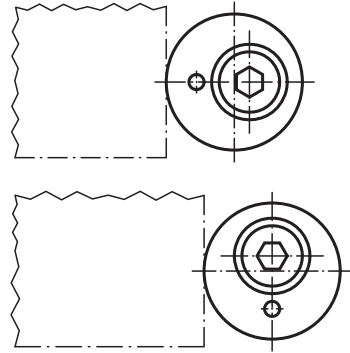
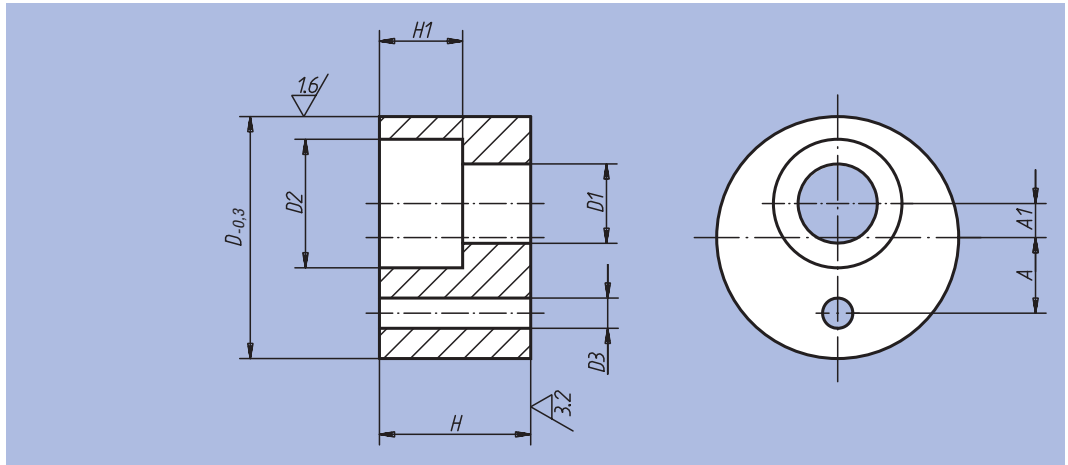


## Butée excentrée



**Matière :**  
Acier.  
**Finition :**  
Traité et bruni.  
**Exemple de commande :**  
nIm 03080-10



Référence	D	D1	D2	D3	H	H1	A	A1	kg
03080-05	16	5,5	10	2	10	6	5	1,5	0,012
03080-06	20	6,6	11	2	12	7	6	2,5	0,023
03080-08	25	9	15	4	16	9	8	3,5	0,048
03080-10	32	11	18	4	20	11	10	4,5	0,10
03080-12	36	13,5	20	4	25	13	12	5,5	0,156

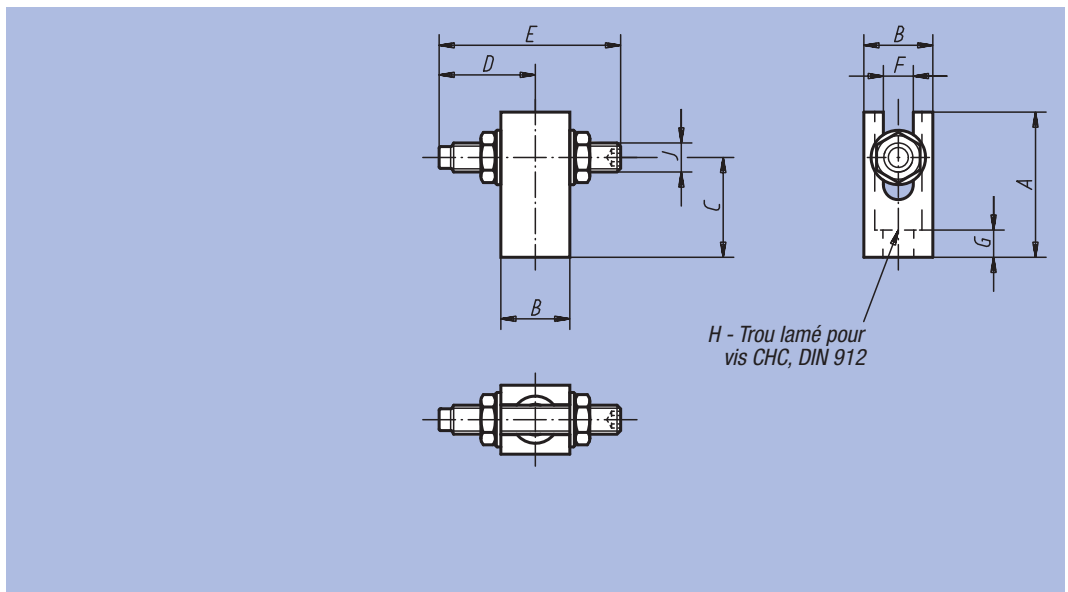
## Butée à vis

réglable



**Matière, Finition :**  
Corps acier, bruni.  
Vis de réglage : acier, traité et bruni.  
**Exemple de commande :**  
nIm 03082-12060

**Nota :**  
La vis de réglage peut être réglée sans difficulté à la hauteur souhaitée par le biais de la lumière longitudinale.



Référence	A	B	C	D	E	F	G	H Trou lamé pour	J	kg
03082-08045	45	25	20-35	20-50	70	8,5	7	M8	M8	0,18
03082-10055	55	30	25-45	25-65	90	10,5	9	M10	M10	0,315
03082-12060	60	32	30-50	30-70	100	12,5	11	M12	M12	0,39
03082-16080	80	38	40-65	35-70	100	16,5	15	M16	M16	0,71