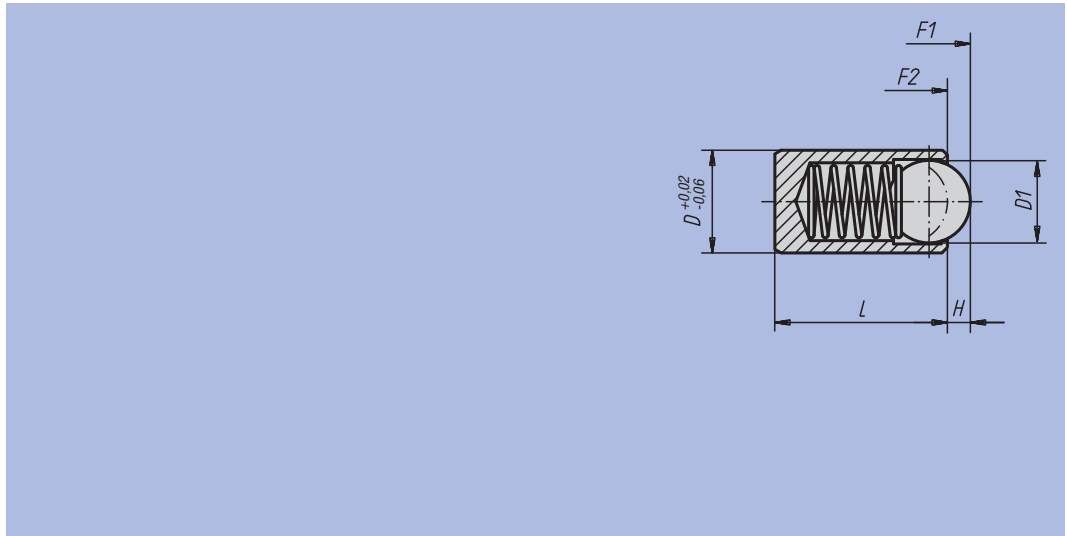


Poussoir à ressort

finition lisse sans collerette et corps en Inox



Matière :
Corps, bille et ressort en Inox.
Finition :
Bille : traitée et polie.
Exemple de commande :
nlm 03072-208



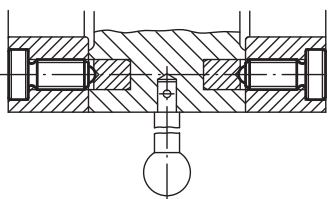
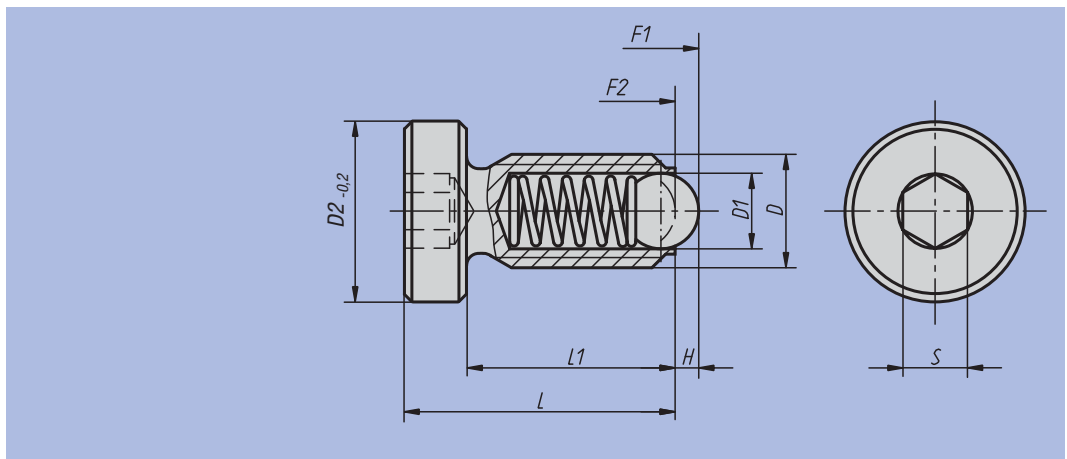
Référence	D	D1	L	H	Force du ressort Initiale F1 env. N	Force du ressort Finale F2 env. N	g
03072-204	4	3	9	0,8	12	22	0,6
03072-205	5	4	12	1	19	30	1,2
03072-206	6	5	14	1,5	22	40	2,0
03072-208	8	6	16	1,8	42	73	4,8
03072-210	10	8	22	2,7	54	100	9,2
03072-212	12	10	24	3,2	54	122	14,5

Poussoir à ressort

à tête



Matière :
Acier de décolletage ou Inox.
Finition :
Acier : bruni.
Inox : naturel.
Bille : acier ou Inox traitée, polie.
Exemple de commande :
nlm 03073-10



Référence Acier	Référence Inox	D	D1	D2	L	L1	H	S	Force du ressort Initiale F1 env. N	Force du ressort Finale F2 env. N	g
03073-06	03073-061	M6	3,5	10	16	12	1	3	9	13	4
03073-08	03073-081	M8	5	13	21	16	1,5	4	15	30	9
03073-10	03073-101	M10	6	16	26	20	2	5	20	35	17
03073-12	03073-121	M12	8	18	32	25	2,5	6	30	55	28