

Poussoir à ressort

à bille et corps en Inox

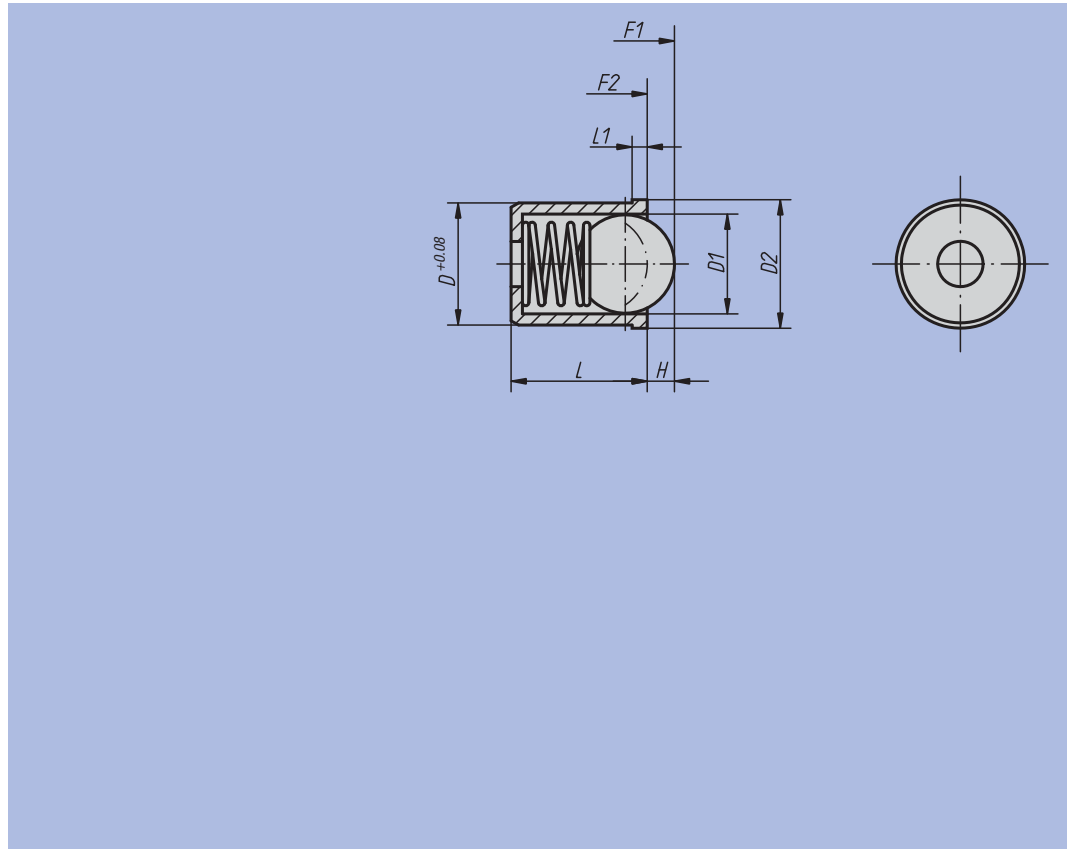
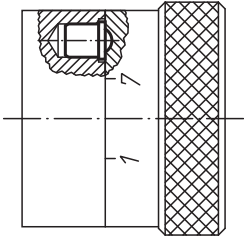


Matière :
 Corps et ressort : acier.
 Bille : Inox ou Delrin.

Finition :
 Corps : naturel.
 Bille : traitée et polie.

Exemple de commande :
 nlm 03070-05

Exemple d'utilisation :



Référence	Finition	D	D1	D2	L	L1	H	Force du ressort Initiale F1 env. N	Force du ressort Finale F2 env. N	g
03070-04	Bille en Inox	4	3	4,6	5	1	0,8	3	7	0,3
03070-05	Bille en Inox	5	4	5,6	6	1	1	4	7	0,6
03070-06	Bille en Inox	6	5	6,5	7	1	1,5	6	12	1
03070-08	Bille en Inox	8	6,5	8,5	9	1	1,8	6	12	2
03070-10	Bille en Inox	10	8	12	13,5	2,5	2,7	10	20	6
03070-12	Bille en Inox	12	10	14	16	2,5	3,5	15	25	10
03070-304	Bille Delrin	4	3	4,6	5	1	0,5	3	7	0,3
03070-305	Bille Delrin	5	4	5,6	6	1	0,6	4	7	0,6
03070-306	Bille Delrin	6	5	6,5	7	1	1,1	6	12	1
03070-308	Bille Delrin	8	6,5	8,5	9	1	1,5	6	12	2
03070-310	Bille Delrin	10	8	12	13,5	2,5	2,3	10	20	6
03070-312	Bille Delrin	12	10	14	16	2,5	3,1	15	25	10