

## Ejecteur



**Matière :**

Acier de décolletage.

**Finition :**

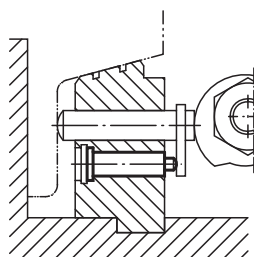
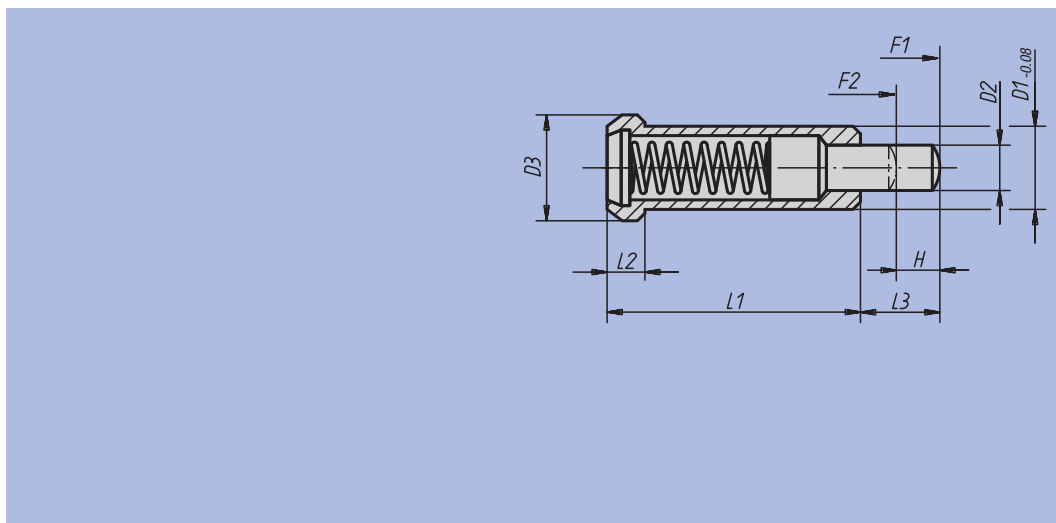
Acier bruni, doigt traité.

**Exemple de commande :**

nlm 03060-10

**Nota :**

Ce poussoir à ressort est utilisé principalement comme éjecteur et comme butée à ressort dans la construction mécanique.



Référence	D1	D2	D3	L1	L2	L3	H	Force ressort Initiale F1 env. N	Force du ressort Finale F2 env. N	g
03060-08	8	3,95	10	24	3,2	8	4,5	30	90	8
03060-10	10	5,95	13	30	4	10	5,5	42	110	14
03060-12	12	7,95	16	36	5	12	6,5	50	130	26

## Tête d'appui



**Matière, Finition :**

Acier de décolletage poli et trempé.

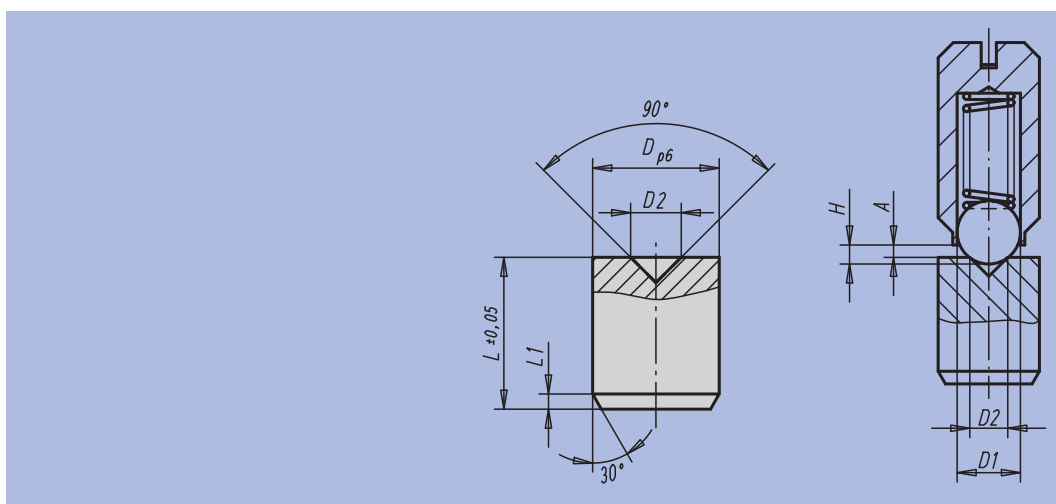
**Exemple de commande :**

nlm 03069-05020

**Nota :**

Nos têtes d'appui procurent un verrouillage sûr et présentent d'excellentes caractéristiques anti-usure. Elles s'utilisent avec notre gamme d'éjecteurs, notamment lorsque ceux-ci servent de butée-ressort à pression renforcée.

$$A = H - \left( \frac{D1 + D2}{2} - \frac{\sqrt{2}}{2} \times D1 \right)$$



Référence	assorti au poussoir à ressort D	D	D1	D2	H	L	L1
03069-04015	- / M4	4	Pour la dimension, voir dans la page de produit concernée	1,5	Pour la dimension, voir dans la page de produit concernée	5	0,5
03069-05020	ø 4 / M5	5		2		6	0,5
03069-06020	ø 5 / M6	6		2		8	0,7
03069-08030	ø 6 / M8	8		3		10	1
03069-10040	ø 8 / M10	10		4		12	1,2
03069-12060	ø 10 / M12	12		6		14	1,5
03069-16080	ø 12 / M16	16		8		18	2