

Poussoir à ressort

à six pans creux et doigt, Inox, sécurité LONG-LOK



Matière :

Inox : Corps 1.4305.
Doigt : 1.4034.
Ressort : 1.4310.

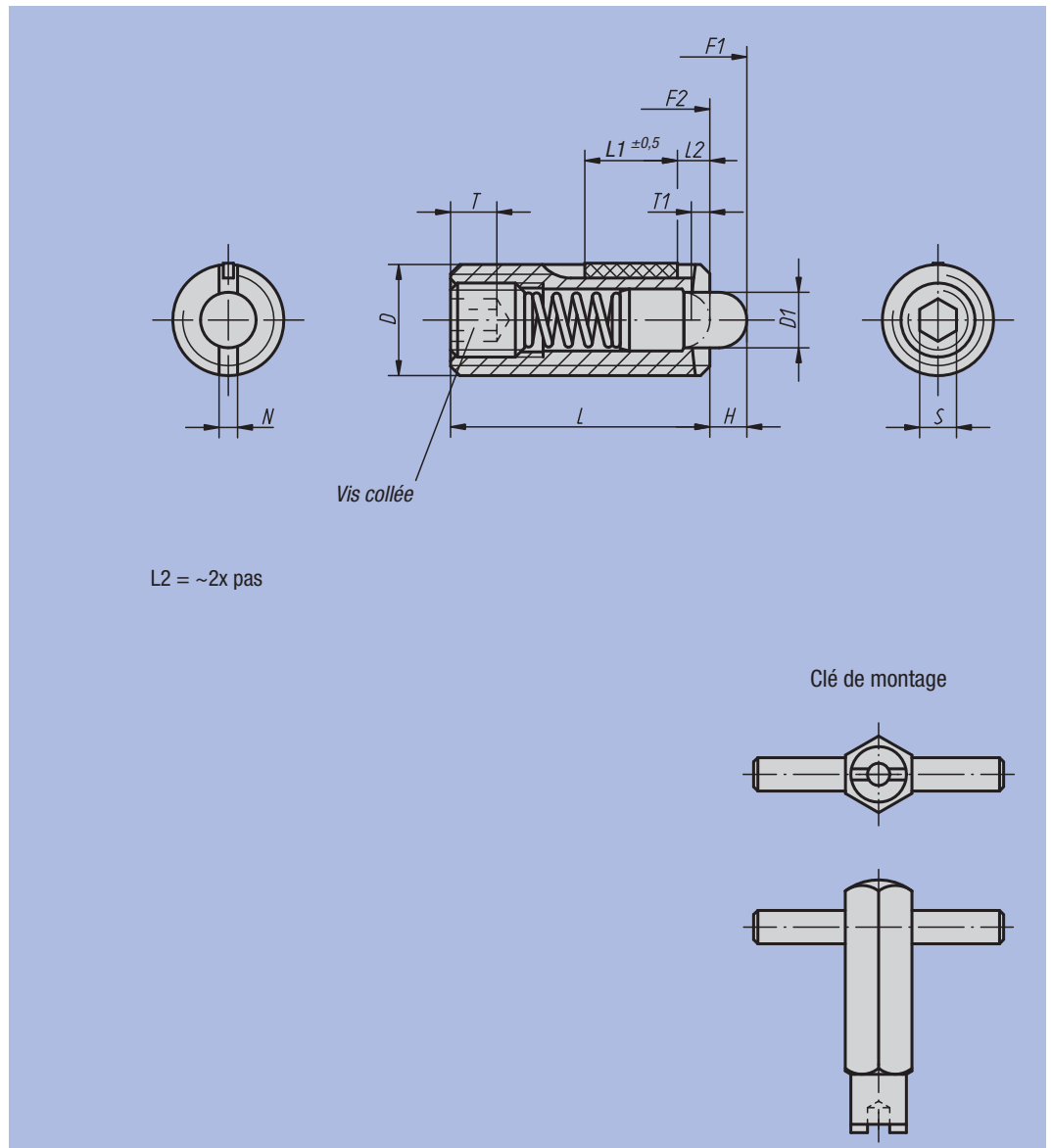
Sécurité de freinage : Nylon.

Finition :

Naturelle.
Doigt en Inox, traité.

Exemple de commande :

nlm 03056-12



Poussoir à ressort

à six pans creux et doigt, Inox, sécurité LONG-LOK

Poussoir à ressort à six pans creux et doigt, ressort standard, sécurité LONG-LOK

Référence Doigt en Inox	Référence Doigt en Delrin	D	D1	L	L1	H	T	T1	N	S	Force du ressort Initiale F1 env. N	Force du ressort Finale F2 env. N	Couple de serrage env. Nm	Couple de dévissage 3 env. Nm	g	Référence Clé de montage
03056-05	03059-05	M5	2,4	18	7	2,3	2	0,8	0,8	1,5	5	17	0,12	0,08	1,3	03040-905
03056-06	03059-06	M6	2,7	20	7	2,5	2,5	1	1	2	6	17	0,45	0,22	2,5	03040-906
03056-08	03059-08	M8	3,5	22	8	3	3	1,4	1,2	2,5	7	29	1,05	0,37	6	03040-908
03056-10	03059-10	M10	4	22	9	3	3,5	1,4	1,6	3	8	31	1,30	0,60	9	03040-910
03056-12	03059-12	M12	6	28	10	4	5	2	2	4	10	47	2,00	1,30	16	03040-912
03056-16	03059-16	M16	7,5	32	14	5	6	2,5	2,5	5	45	100	3,90	3,00	35	03040-916

Poussoir à ressort à six pans creux et doigt, ressort renforcé, sécurité LONG-LOK

Référence	Finition	D	D1	L	L1	H	T	T1	N	S	Force du ressort Initiale F1 env. N	Force du ressort Finale F2 env. N	Couple de serrage env. Nm	Couple de dévissage 3 env. Nm	g	Référence Clé de montage
03056-205	Doigt en Inox	M5	2,4	18	7	2,3	2	0,8	0,8	1,5	9	26	0,12	0,08	1,3	03040-905
03056-206	Doigt en Inox	M6	2,7	20	7	2,5	2,5	1	1	2	11	35	0,45	0,22	2,5	03040-906
03056-208	Doigt en Inox	M8	3,5	22	8	3	3	1,4	1,2	2,5	15	48	1,05	0,37	6	03040-908
03056-210	Doigt en Inox	M10	4	22	9	3	3,5	1,4	1,6	3	15	58	1,30	0,60	9	03040-910
03056-212	Doigt en Inox	M12	6	28	10	4	5	2	2	4	19	74	2,00	1,30	16	03040-912