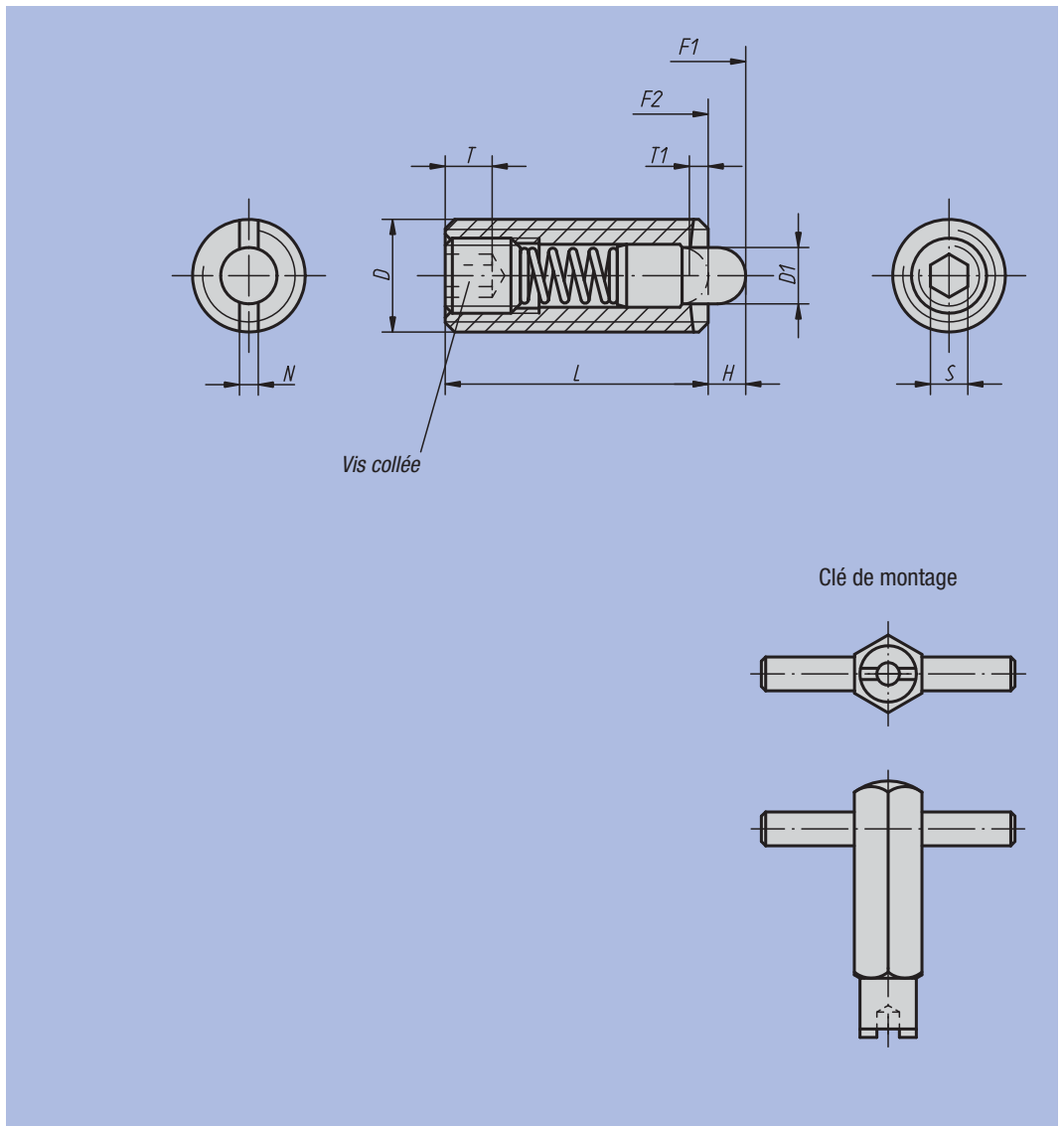


# Poussoir à ressort

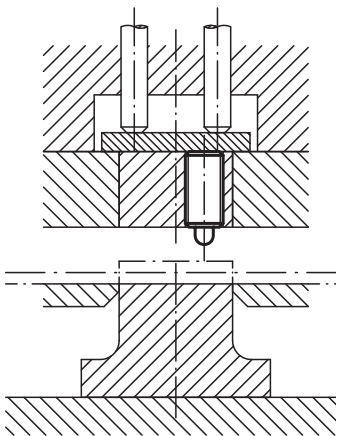
à six pans creux et doigt, Inox



**Matière :**  
 Corps : 1.4305.  
 Doigt : 1.4034 ou Delrin.  
 Ressort : 1.4310.  
**Finition :**  
 Naturelle.  
 Doigt en Inox, traité.  
**Exemple de commande :**  
 nIm 03055-16



Poussoir en coupe :



# Poussoir à ressort

à six pans creux et doigt, Inox

## Poussoir à ressort à six pans creux et doigt, ressort standard

Référence Doigt en Inox	Référence Doigt en Delrin	D	D1	L	H	T	T1	N	S	Force du ressort Initiale F1 env. N	Force du ressort Finale F2 env. N	g	Référence Clé de montage
03055-03	03058-03	M3	1	10	1,5	1,5	1	0,4	0,7	0,5	3	0,35	03040-903
03055-04	03058-04	M4	1,5	15	1,5	2	0,6	0,6	1,3	5	16	0,8	03040-904
03055-05	03058-05	M5	2,4	18	2,3	2	0,8	0,8	1,5	5	17	1,3	03040-905
03055-06	03058-06	M6	2,7	20	2,5	2,5	1	1	2	6	17	2,5	03040-906
03055-08	03058-08	M8	3,5	22	3	3	1,4	1,2	2,5	7	29	6	03040-908
03055-10	03058-10	M10	4	22	3	3,5	1,4	1,6	3	8	31	9	03040-910
03055-12	03058-12	M12	6	28	4	5	2	2	4	10	47	16	03040-912
03055-16	03058-16	M16	7,5	32	5	6	2,5	2,5	5	45	100	35	03040-916

## Poussoir à ressort à six pans creux et doigt, ressort renforcé

Référence	Finition	D	D1	L	H	T	T1	N	S	Force du ressort Initiale F1 env. N	Force du ressort Finale F2 env. N	g	Référence Clé de montage
03055-205	Doigt en Inox	M5	2,4	18	2,3	2	0,8	0,8	1,5	9	26	1,3	03040-905
03055-206	Doigt en Inox	M6	2,7	20	2,5	2,5	1	1	2	11	35	2,5	03040-906
03055-208	Doigt en Inox	M8	3,5	22	3	3	1,4	1,2	2,5	15	48	6	03040-908
03055-210	Doigt en Inox	M10	4	22	3	3,5	1,4	1,6	3	15	58	9	03040-910
03055-212	Doigt en Inox	M12	6	28	4	5	2	2	4	19	74	16	03040-912