

# Poussoir à ressort

à six pans creux et doigt, acier, sécurité LONG-LOK



**Matière :**

Corps : S300.

Doigt : 100C6 ou Delrin.

Ressort : acier à ressort classe D.

Sécurité de freinage : Nylon.

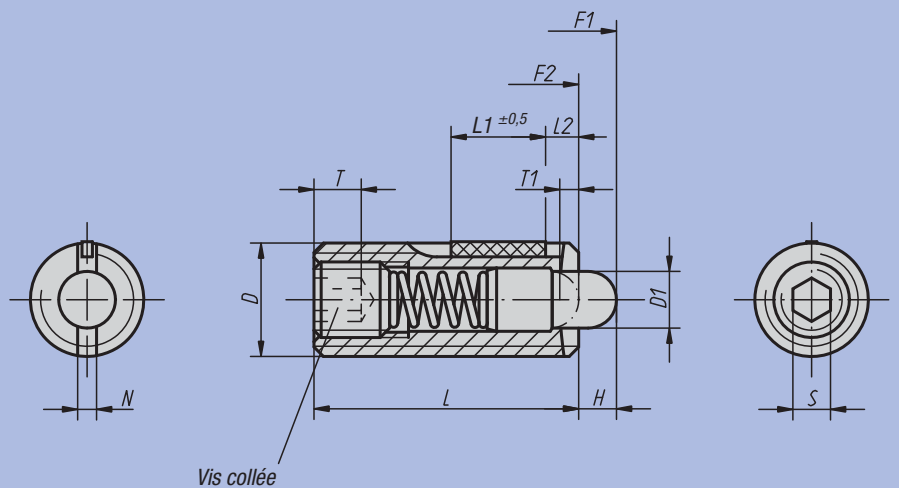
**Finition :**

Bruni.

Doigt en acier, traité.

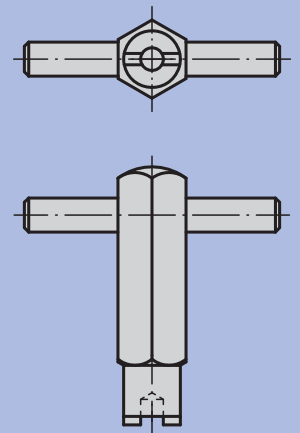
**Exemple de commande :**

nlm 03041-12



$L2 = \sim 2x \text{ pas}$

Clé de montage



# Poussoir à ressort

à six pans creux et doigt, acier, sécurité LONG-LOK

## Poussoir à ressort à six pans creux et doigt, ressort standard, sécurité LONG-LOK

Référence Doigt en acier	Référence Doigt en Delrin	D	D1	L	L1	H	T	T1	N	S	Force du ressort Initiale F1 env. N	Force du ressort Finale F2 env. N	Couple de serrage env. Nm	Couple de dévissage 3 env. Nm	g	Référence Clé de montage
03041-05	03051-05	M5	2,4	18	7	2,3	2	0,8	0,8	1,5	6	20	0,12	0,08	1,3	03040-905
03041-06	03051-06	M6	2,7	20	7	2,5	2,5	1	1	2	7	20	0,45	0,22	2,5	03040-906
03041-08	03051-08	M8	3,5	22	8	3	3	1,4	1,2	2,5	9	35	1,05	0,37	6	03040-908
03041-10	03051-10	M10	4	22	9	3	3,5	1,4	1,6	3	9	35	1,30	0,60	9	03040-910
03041-12	03051-12	M12	6	28	10	4	5	2	2	4	10	55	2,00	1,30	16	03040-912
03041-16	03051-16	M16	7,5	32	14	5	6	2,5	2,5	5	45	100	3,90	3,00	35	03040-916

## Poussoir à ressort à six pans creux et doigt, ressort léger, sécurité LONG-LOK

Référence Doigt en acier	Référence Doigt en Delrin	D	D1	L	L1	H	T	T1	N	S	Force du ressort Initiale F1 env. N	Force du ressort Finale F2 env. N	Couple de serrage env. Nm	Couple de dévissage 3 env. Nm	g	Référence Clé de montage
03041-105	03051-105	M5	2,4	18	7	2,3	2	0,8	0,8	1,5	3	10	0,12	0,08	1,3	03040-905
03041-106	03051-106	M6	2,7	20	7	2,5	2,5	1	1	2	3	9	0,45	0,22	2,5	03040-906
03041-108	03051-108	M8	3,5	22	8	3	3	1,4	1,2	2,5	4	16	1,05	0,37	6	03040-908
03041-110	03051-110	M10	4	22	9	3	3,5	1,4	1,6	3	4	16	1,30	0,60	9	03040-910
03041-112	03051-112	M12	6	28	10	4	5	2	2	4	5	27	2,00	1,30	16	03040-912
03041-116	03051-116	M16	7,5	32	14	5	6	2,5	2,5	5	20	45	3,90	3,00	35	03040-916

## Poussoir à ressort à six pans creux et doigt, ressort renforcé, sécurité LONG-LOK

Référence	Finition	D	D1	L	L1	H	T	T1	N	S	Force du ressort Initiale F1 env. N	Force du ressort Finale F2 env. N	Couple de serrage env. Nm	Couple de dévissage 3 env. Nm	g	Référence Clé de montage
03041-205	Doigt en acier	M5	2,4	18	7	2,3	2	0,8	0,8	1,5	11	29	0,12	0,08	1,3	03040-905
03041-206	Doigt en acier	M6	2,7	20	7	2,5	2,5	1	1	2	14	37	0,45	0,22	2,5	03040-906
03041-208	Doigt en acier	M8	3,5	22	8	3	3	1,4	1,2	2,5	22	65	1,05	0,37	6	03040-908
03041-210	Doigt en acier	M10	4	22	9	3	3,5	1,4	1,6	3	19	70	1,30	0,60	9	03040-910
03041-212	Doigt en acier	M12	6	28	10	4	5	2	2	4	25	85	2,00	1,30	16	03040-912
03041-216	Doigt en acier	M16	7,5	32	14	5	6	2,5	2,5	5	60	150	3,90	3,00	35	03040-916