

# Poussoir à ressort

à six pans creux et doigt, modèle long



**Matière :**

Corps en acier, classe de résistance 5.8.  
Doigt en acier.

Ressort : acier à ressort classe D.

**Finition :**

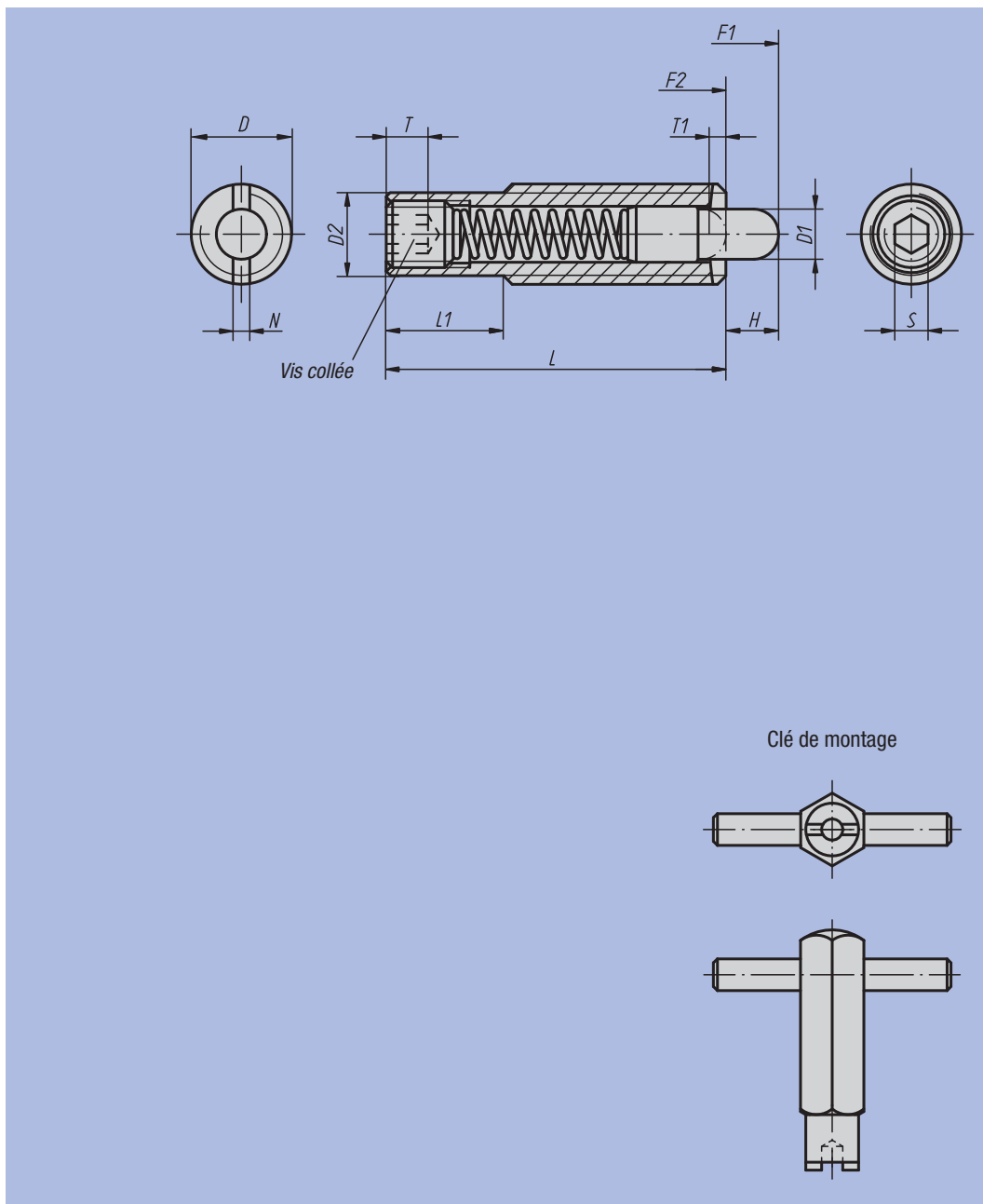
Bruni. Doigt traité.

**Exemple de commande :**

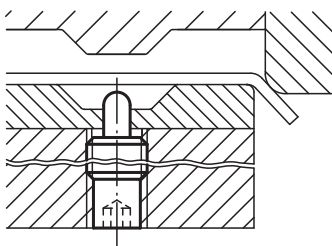
nIm 03040-616

**Nota :**

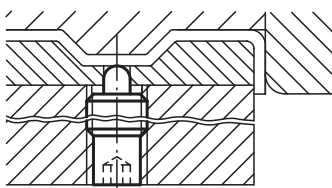
Ce poussoir à ressort est utilisé principalement comme éjecteur et comme butée à ressort dans la construction mécanique.



Ejecteur en coupe



Enfoncer



Référence	D	D1	D2	L	L1	H	T	T1	N	S	Force du ressort Initiale F1 env. N	Force du ressort Finale F2 env. N	Référence Clé de montage
03040-608	M8	3,5	6,2	30	10	6	2	1,4	1,2	2,5	8	22	03040-908
03040-610	M10	4	8	40	10	8	3	1,4	1,6	3	12	30	03040-910
03040-612	M12	6	9,6	50	20	10	5	2	2	4	20	50	03040-912
03040-616	M16	7,5	13,4	60	30	12	6	2,5	2,5	5	30	64	03040-916

# Poussoir à ressort

à six pans creux et doigt, acier

## Poussoir à ressort à six pans creux et doigt, ressort standard

Référence Doigt en acier	Référence Doigt en Delrin	D	D1	L	H	T	T1	N	S	Force du ressort Initiale F1 env. N	Force du ressort Finale F2 env. N	g	Référence Clé de montage
03040-03	03050-03	M3	1	10	1,5	1,5	1	0,4	0,7	0,5	3	0,35	03040-903
03040-04	03050-04	M4	1,5	15	1,5	2	0,6	0,6	1,3	5	16	0,8	03040-904
03040-05	03050-05	M5	2,4	18	2,3	2	0,8	0,8	1,5	6	20	1,3	03040-905
03040-06	03050-06	M6	2,7	20	2,5	2,5	1	1	2	7	20	2,5	03040-906
03040-08	03050-08	M8	3,5	22	3	3	1,4	1,2	2,5	9	35	6	03040-908
03040-10	03050-10	M10	4	22	3	3,5	1,4	1,6	3	9	35	9	03040-910
03040-12	03050-12	M12	6	28	4	5	2	2	4	10	55	16	03040-912
03040-16	03050-16	M16	7,5	32	5	6	2,5	2,5	5	45	100	35	03040-916
03040-20	-	M20	10	40	7	8	3	2,5	6	60	120	66,3	-
03040-24	-	M24	12	52	10	10	3	2,5	8	80	160	122,2	-

## Poussoir à ressort à six pans creux et doigt, ressort léger

Référence Doigt en acier	Référence Doigt en Delrin	D	D1	L	H	T	T1	N	S	Force du ressort Initiale F1 env. N	Force du ressort Finale F2 env. N	g	Référence Clé de montage
03040-104	03050-104	M4	1,5	15	1,5	2	0,6	0,6	1,3	2	7	0,8	03040-904
03040-105	03050-105	M5	2,4	18	2,3	2	0,8	0,8	1,5	3	10	1,3	03040-905
03040-106	03050-106	M6	2,7	20	2,5	2,5	1	1	2	3	9	2,5	03040-906
03040-108	03050-108	M8	3,5	22	3	3	1,4	1,2	2,5	4	16	6	03040-908
03040-110	03050-110	M10	4	22	3	3,5	1,4	1,6	3	4	16	9	03040-910
03040-112	03050-112	M12	6	28	4	5	2	2	4	5	27	16	03040-912
03040-116	03050-116	M16	7,5	32	5	6	2,5	2,5	5	20	45	35	03040-916

## Poussoir à ressort à six pans creux et doigt, ressort renforcé

Référence	Finition	D	D1	L	H	T	T1	N	S	Force du ressort Initiale F1 env. N	Force du ressort Finale F2 env. N	g	Référence Clé de montage
03040-205	Doigt en acier	M5	2,4	18	2,3	2	0,8	0,8	1,5	11	29	1,3	03040-905
03040-206	Doigt en acier	M6	2,7	20	2,5	2,5	1	1	2	14	37	2,5	03040-906
03040-208	Doigt en acier	M8	3,5	22	3	3	1,4	1,2	2,5	22	65	6	03040-908
03040-210	Doigt en acier	M10	4	22	3	3,5	1,4	1,6	3	19	70	9	03040-910
03040-212	Doigt en acier	M12	6	28	4	5	2	2	4	25	85	16	03040-912
03040-216	Doigt en acier	M16	7,5	32	5	6	2,5	2,5	5	60	150	35	03040-916
03040-220	Doigt en acier	M20	10	40	7	8	3	2,5	6	75	190	66,3	-
03040-224	Doigt en acier	M24	12	52	10	10	3	2,5	8	95	240	122,2	-