

Poussoir à ressort

à six pans creux et bille, sécurité LONG-LOK

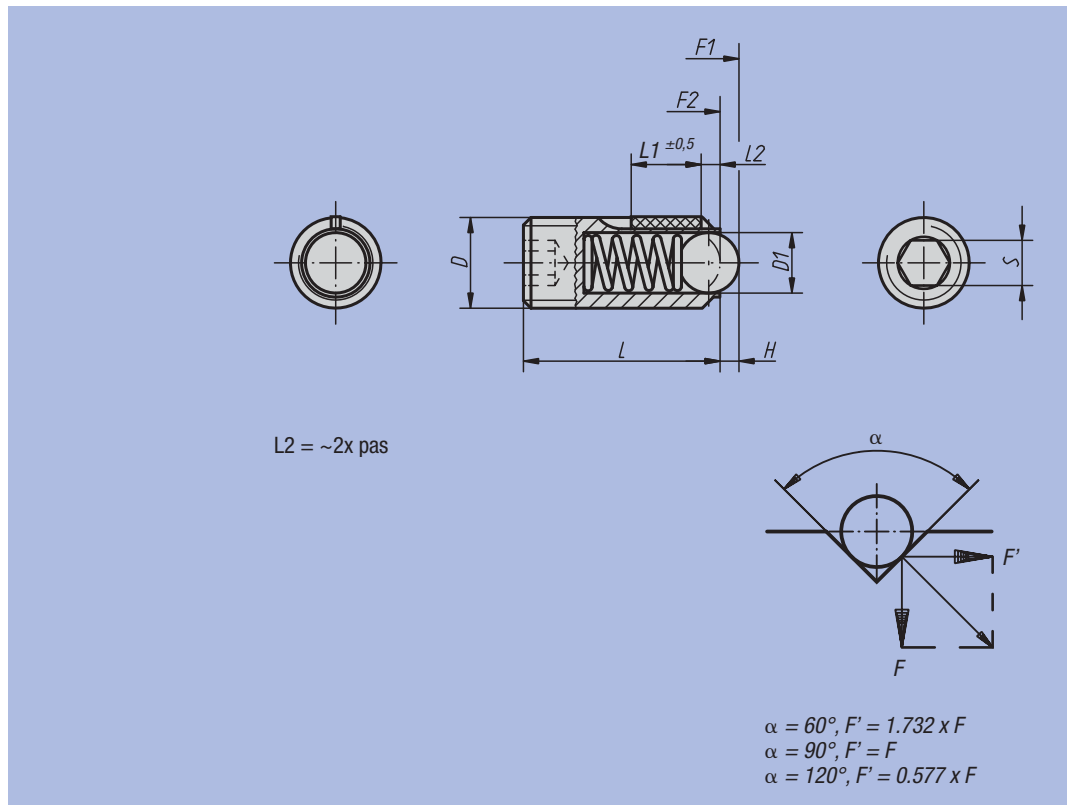


Matière :
 Acier :
 Corps : S300.
 Bille : 100C6.
 Ressort : corde à piano.
 Inox :
 Corps : 1.4305.
 Bille : 1.4034.
 Ressort : 1.4310.

Sécurité de freinage : Nylon.

Finition :
 Acier : bruni.
 Inox : naturel.
 Bille : acier ou Inox trempé.

Exemple de commande :
 nIm 03031-08



Poussoir à ressort à six pans creux et bille, ressort standard, sécurité LONG-LOK

Référence Acier	Référence Inox	D	D1	L	L1	H	S	Force du ressort Initiale F1 env. N	Force du ressort Finale F2 env. N	Couple de serrage env. Nm	Couple de dévissage env. Nm	g
03031-03	03036-03	M3	1,5	9	4	0,5	1,5	1,5	3	0,10	0,07	0,23
03031-04	03036-04	M4	2,5	10	5	0,8	2	4	10	0,18	0,12	0,46
03031-05	03036-05	M5	3	14	6	0,9	2,5	6	11	0,12	0,08	1,27
03031-06	03036-06	M6	3,5	15	7	1	3	9	13	0,44	0,21	2
03031-08	03036-08	M8	5	18	8	1,5	4	15	30	1,10	0,38	4
03031-10	03036-10	M10	6	23	9	2	5	20	35	1,30	0,60	8
03031-12	03036-12	M12	8	26	10	2,5	6	30	55	2,00	1,30	12
03031-16	03036-16	M16	10	33	14	3,5	8	65	125	3,90	3,00	31

Poussoir à ressort à six pans creux et bille, ressort renforcé, sécurité LONG-LOK

Référence Acier	Référence Inox	D	D1	L	L1	H	S	Force du ressort Initiale F1 env. N	Force du ressort Finale F2 env. N	Couple de serrage env. Nm	Couple de dévissage env. Nm	g
03031-203	03036-203	M3	1,5	9	4	0,5	1,5	5	7	0,10	0,07	0,23
03031-204	03036-204	M4	2,5	10	5	0,8	2	12	22	0,18	0,12	0,46
03031-205	03036-205	M5	3	14	6	0,9	2,5	19	30	0,12	0,08	1,27
03031-206	03036-206	M6	3,5	15	7	1	3	28	40	0,44	0,21	2
03031-208	03036-208	M8	5	18	8	1,5	4	47	73	1,10	0,38	4
03031-210	03036-210	M10	6	23	9	2	5	66	100	1,30	0,60	8
03031-212	03036-212	M12	8	26	10	2,5	6	66	120	2,00	1,30	12
03031-216	03036-216	M16	10	33	14	3,5	8	90	180	3,90	3,00	31