

Poussoir à ressort

à six pans creux et bille



Matière :

Acier :

Corps : classe de résistance 5.8.

Bille : 100C6.

Ressort : acier à ressort classe D.

Inox :

Corps 1.4305.

Bille 1.4034.

Ressort 1.4310.

Finition :

Acier : bruni.

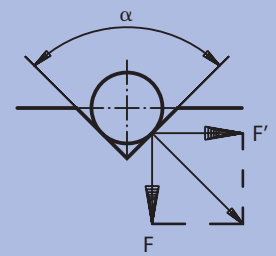
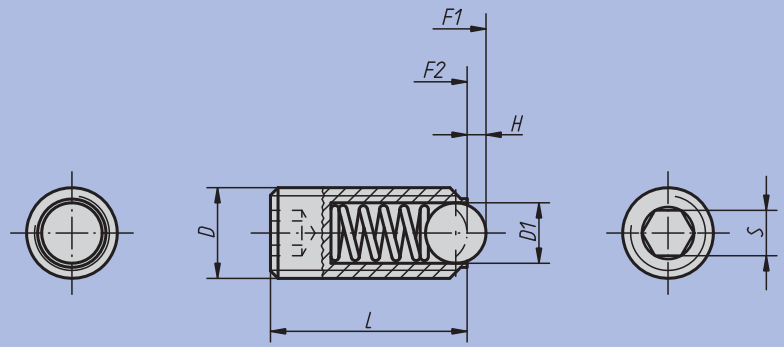
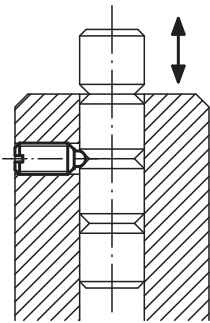
Inox : naturel.

Bille : acier ou Inox trempé.

Exemple de commande :

nIm 03030-210

Colonne en dispositif d'arrêt



$\alpha = 60^\circ, F' = 1.732 \times F$
 $\alpha = 90^\circ, F' = F$
 $\alpha = 120^\circ, F' = 0.577 \times F$