

Poussoir à ressort

avec fente et doigt, sécurité LONG-LOK



Matière :

Acier :

Corps : classe de résistance 5.8.

Doigt : en acier.

Ressort : acier à ressort classe D.

Inox :

Corps : 1.4305.

Doigt : 1.4034.

Ressort : 1.4310.

Sécurité de freinage: Nylon.

Finition :

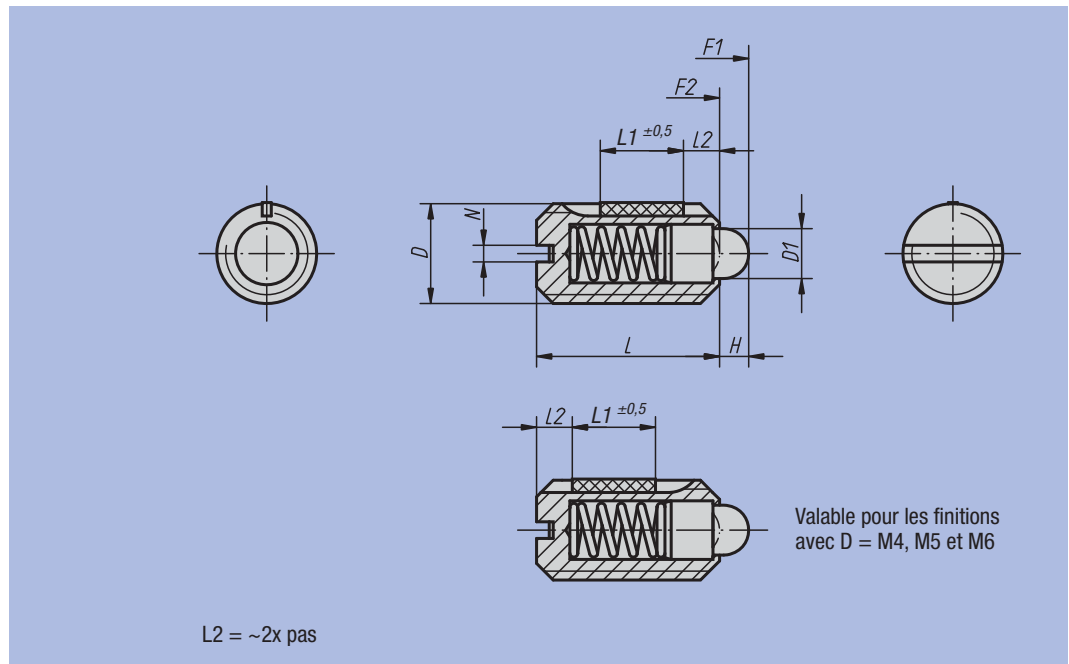
Acier: bruni.

Inox: naturel.

Doigt en acier ou Inox, traité.

Exemple de commande :

nlm 03021-10



Poussoir à ressort avec fente et doigt, ressort standard

Référence Acier	Référence Inox	D	D1	L	L1	H	N	Force du ressort Initiale F1 env. N	Force du ressort Finale F2 env. N	Couple de serrage env. Nm	Couple de dévissage env. Nm	g
03021-04	03026-04	M4	1,8	9	5	1,5	0,6	6	20	0,18	0,12	0,39
03021-05	03026-05	M5	2,4	12	6	2	0,8	6	20	0,12	0,08	1
03021-06	03026-06	M6	2,7	14	7	2	1	7	20	0,44	0,21	1,7
03021-08	03026-08	M8	4	16	8	2	1,2	15	30	1,10	0,38	4
03021-10	03026-10	M10	4,5	19	9	2,5	1,6	20	35	1,36	0,62	7
03021-12	03026-12	M12	6	22	10	3,5	2	30	55	2,11	1,41	13
03021-16	03026-16	M16	8,5	24	14	4,5	2,5	45	100	3,95	3,05	24

Poussoir à ressort avec fente et doigt, ressort léger

Référence Acier	Référence Inox	D	D1	L	L1	H	N	Force du ressort Initiale F1 env. N	Force du ressort Finale F2 env. N	Couple de serrage env. Nm	Couple de dévissage env. Nm	g
03021-104	03026-104	M4	1,8	9	5	1,5	0,6	3	10	0,18	0,12	0,39
03021-105	03026-105	M5	2,4	12	6	2	0,8	3	10	0,12	0,08	1
03021-106	03026-106	M6	2,7	14	7	2	1	4	10	0,44	0,21	1,7
03021-108	03026-108	M8	4	16	8	2	1,2	7	15	1,10	0,38	4
03021-110	03026-110	M10	4,5	19	9	2,5	1,6	9	16	1,36	0,62	7
03021-112	03026-112	M12	6	22	10	3,5	2	14	26	2,11	1,41	13
03021-116	03026-116	M16	8,5	24	14	4,5	2,5	22	50	3,95	3,05	24

Poussoir à ressort avec fente et doigt, ressort renforcé

Référence Acier	Référence Inox	D	D1	L	L1	H	N	Force du ressort Initiale F1 env. N	Force du ressort Finale F2 env. N	Couple de serrage env. Nm	Couple de dévissage env. Nm	g
03021-205	03026-205	M5	2,4	12	6	2	0,8	9	25	0,12	0,08	1
03021-206	03026-206	M6	2,7	14	7	2	1	11	25	0,44	0,21	1,7
03021-208	03026-208	M8	4	16	8	2	1,2	22	43	1,1	0,38	4
03021-210	03026-210	M10	4,5	19	9	2,5	1,6	20	54	1,36	0,62	7
03021-212	03026-212	M12	6	22	10	3,5	2	36	94	2,11	1,41	13
03021-216	03026-216	M16	8,5	24	14	4,5	2,5	60	110	3,99	3,05	29