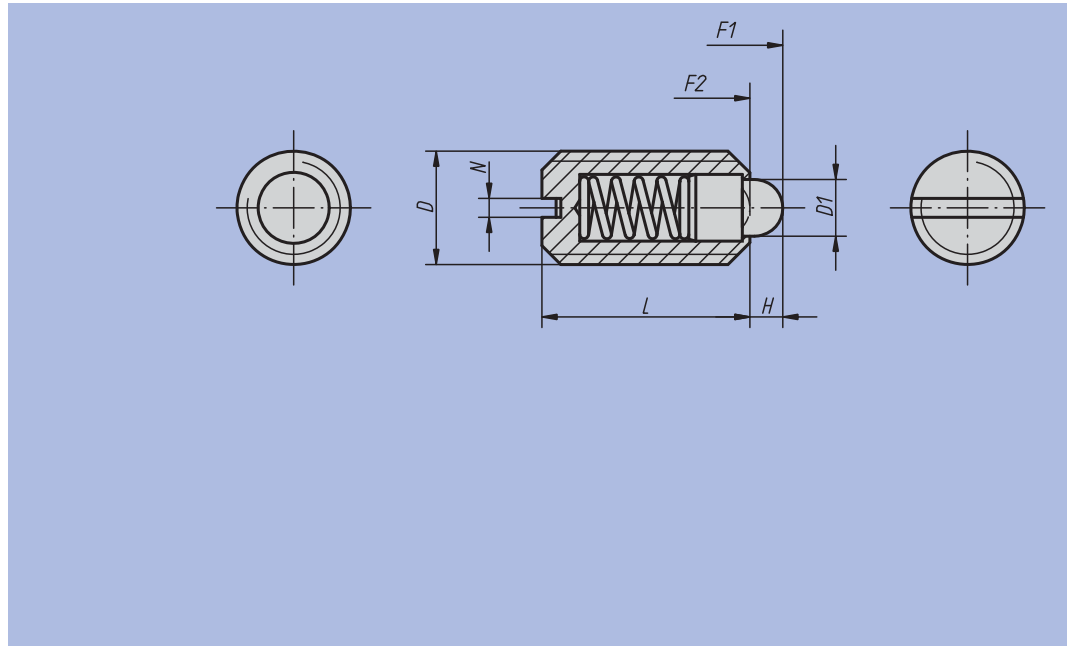


# Poussoir à ressort

avec fente et doigt



**Matière :**

Acier :  
Corps : classe de résistance 5.8.  
Doigt : acier.  
Ressort : acier à ressort classe D.  
Inox :  
Corps : 1.4305.  
Doigt : 1.4034.  
Ressort : 1.4310.

**Finition :**

Acier : bruni.  
Inox : naturel.  
Doigt en acier ou Inox, traité.

**Exemple de commande :**

nIm 03020-10

## Poussoir à ressort avec fente et doigt, ressort standard

| Référence Acier | Référence Inox | D   | D1  | L  | H   | N   | Force du ressort Initiale F1 env. N | Force du ressort Finale F2 env. N | g    |
|-----------------|----------------|-----|-----|----|-----|-----|-------------------------------------|-----------------------------------|------|
| 03020-04        | 03025-04       | M4  | 1,8 | 9  | 1,5 | 0,6 | 6                                   | 20                                | 0,39 |
| 03020-05        | 03025-05       | M5  | 2,4 | 12 | 2   | 0,8 | 6                                   | 20                                | 1    |
| 03020-06        | 03025-06       | M6  | 2,7 | 14 | 2   | 1   | 7                                   | 20                                | 1,7  |
| 03020-08        | 03025-08       | M8  | 4   | 16 | 2   | 1,2 | 15                                  | 30                                | 4    |
| 03020-10        | 03025-10       | M10 | 4,5 | 19 | 2,5 | 1,6 | 20                                  | 35                                | 7    |
| 03020-12        | 03025-12       | M12 | 6   | 22 | 3,5 | 2   | 30                                  | 55                                | 13   |
| 03020-16        | 03025-16       | M16 | 8,5 | 24 | 4,5 | 2,5 | 45                                  | 100                               | 24   |
| 03020-20        | 03025-20       | M20 | 10  | 30 | 6,5 | 2,5 | 60                                  | 120                               | 46,3 |

## Poussoir à ressort avec fente et doigt, ressort léger

| Référence Acier | Référence Inox | D   | D1  | L  | H   | N   | Force du ressort Initiale F1 env. N | Force du ressort Finale F2 env. N | g    |
|-----------------|----------------|-----|-----|----|-----|-----|-------------------------------------|-----------------------------------|------|
| 03020-104       | 03025-104      | M4  | 1,8 | 9  | 1,5 | 0,6 | 3                                   | 10                                | 0,39 |
| 03020-105       | 03025-105      | M5  | 2,4 | 12 | 2   | 0,8 | 3                                   | 10                                | 1    |
| 03020-106       | 03025-106      | M6  | 2,7 | 14 | 2   | 1   | 4                                   | 10                                | 1,7  |
| 03020-108       | 03025-108      | M8  | 4   | 16 | 2   | 1,2 | 7                                   | 15                                | 4    |
| 03020-110       | 03025-110      | M10 | 4,5 | 19 | 2,5 | 1,6 | 9                                   | 16                                | 7    |
| 03020-112       | 03025-112      | M12 | 6   | 22 | 3,5 | 2   | 14                                  | 26                                | 13   |
| 03020-116       | 03025-116      | M16 | 8,5 | 24 | 4,5 | 2,5 | 22                                  | 50                                | 24   |
| 03020-120       | 03025-120      | M20 | 10  | 30 | 6,5 | 2,5 | 30                                  | 60                                | 46,3 |

## Poussoir à ressort avec fente et doigt, ressort renforcé

| Référence Acier | Référence Inox | D   | D1  | L  | H   | N   | Force du ressort Initiale F1 env. N | Force du ressort Finale F2 env. N | g   |
|-----------------|----------------|-----|-----|----|-----|-----|-------------------------------------|-----------------------------------|-----|
| 03020-205       | 03025-205      | M5  | 2,4 | 12 | 2   | 0,8 | 9                                   | 25                                | 1   |
| 03020-206       | 03025-206      | M6  | 2,7 | 14 | 2   | 1   | 11                                  | 25                                | 1,7 |
| 03020-208       | 03025-208      | M8  | 4   | 16 | 2   | 1,2 | 22                                  | 43                                | 4   |
| 03020-210       | 03025-210      | M10 | 4,5 | 19 | 2,5 | 1,6 | 20                                  | 54                                | 7   |
| 03020-212       | 03025-212      | M12 | 6   | 22 | 3,5 | 2   | 36                                  | 94                                | 13  |
| 03020-216       | 03025-216      | M16 | 8,5 | 24 | 4,5 | 2,5 | 60                                  | 110                               | 24  |

## Poussoir à ressort

avec détecteur de fin de course



**Matière :**

Corps, doigt et ressort acier.  
Détecteur de proximité inductif.

**Finition :**

Bruni. Doigt traité.

**Exemple de commande :**

nlm 03020-5081

**Nota :**

Un signal de commande électrique peut être déclenché à l'aide du détecteur fin de course monté.  
Tension :  $U = 10 - 30 \text{ V DC}$   
Courant :  $I \text{ max.} = 200 \text{ mA}$   
Plage de température :  $-25^\circ\text{C} - +70^\circ\text{C}$   
Indice de protection : IP 67

**Sécurité :**

Le poussoir à ressort avec détecteur fin de course ne convient pas pour la sécurité des personnes.

Exemple d'utilisation, détecteur de position :  
Pos. 1 : coulisse engagée.  
Pos. 2 : coulisse désengagée.

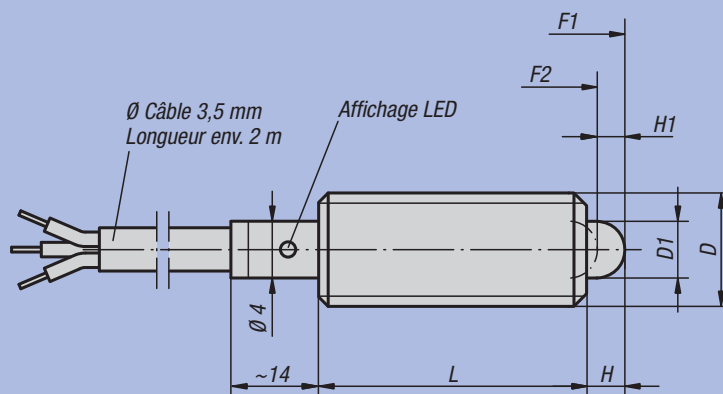
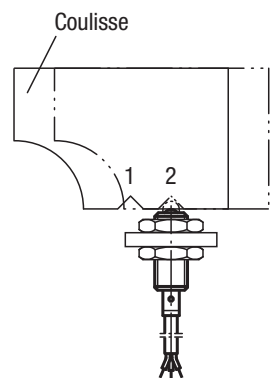
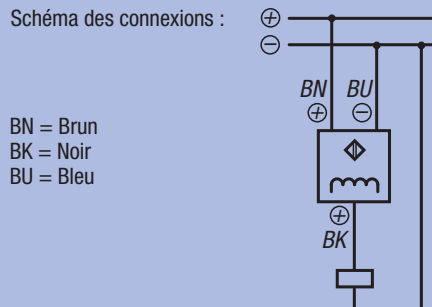


Schéma des connexions :



BN = Brun  
BK = Noir  
BU = Bleu

PNP

Normalement fermé

Normalement ouvert

| Référence  | Finition           | D   | D1  | L  | H | H1 | Contact à partir d'une course H1 | Force du ressort Initiale F1 env. N | Force du ressort Finale F2 env. N |
|------------|--------------------|-----|-----|----|---|----|----------------------------------|-------------------------------------|-----------------------------------|
| 03020-5061 | Normalement fermé  | M6  | 2,7 | 27 | 3 | 2  | 1,2 - 1,6                        | 7                                   | 20                                |
| 03020-5081 | Normalement fermé  | M8  | 4   | 29 | 3 | 2  | 1,2 - 1,6                        | 15                                  | 30                                |
| 03020-5101 | Normalement fermé  | M10 | 4,5 | 36 | 4 | 3  | 2,2 - 2,6                        | 26                                  | 44                                |
| 03020-5062 | Normalement ouvert | M6  | 2,7 | 27 | 3 | 2  | 1,2 - 1,6                        | 7                                   | 20                                |
| 03020-5082 | Normalement ouvert | M8  | 4   | 29 | 3 | 2  | 1,2 - 1,6                        | 15                                  | 30                                |
| 03020-5102 | Normalement ouvert | M10 | 4,5 | 36 | 4 | 3  | 2,2 - 2,6                        | 26                                  | 44                                |