

Poussoir à ressort

avec fente et bille, sécurité LONG-LOK

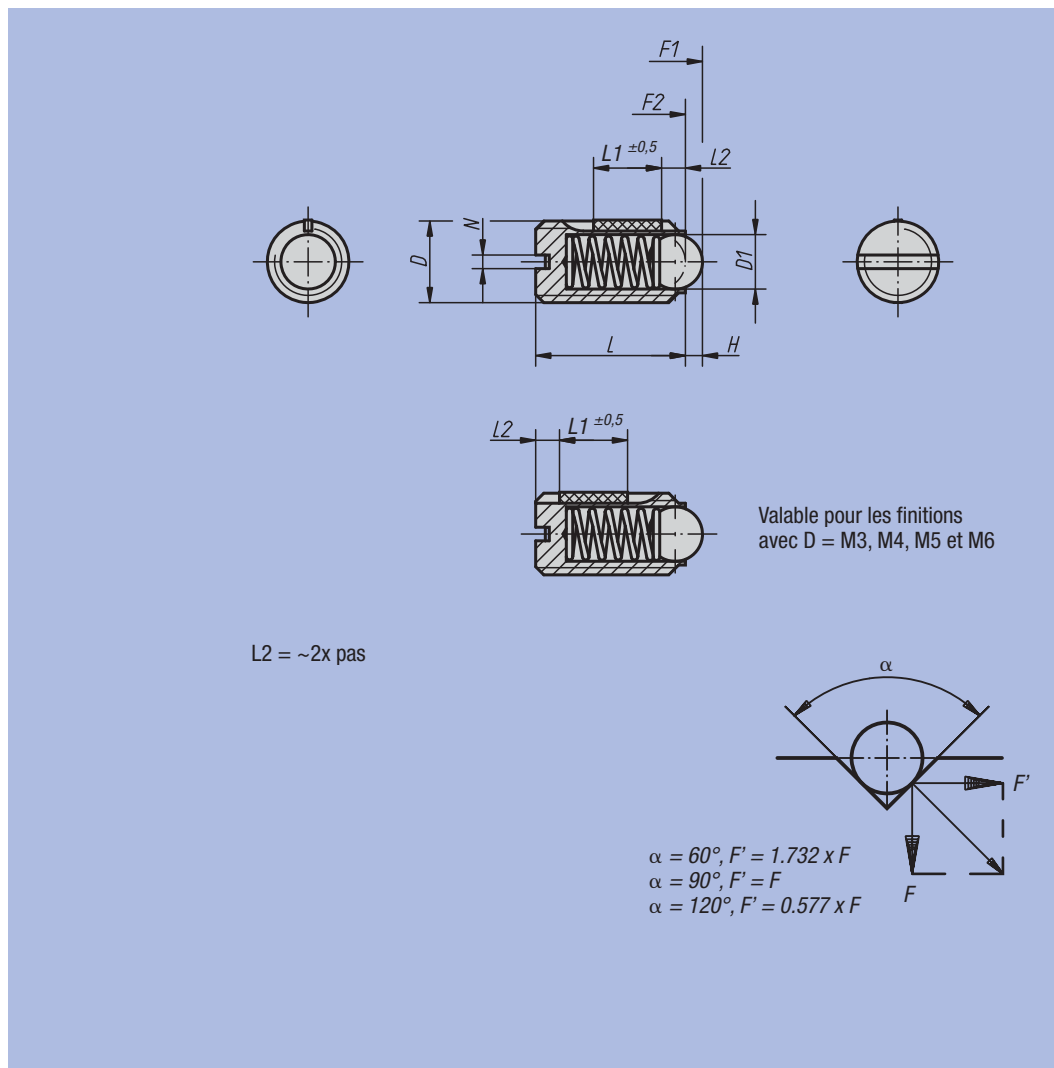


Matière :
 Acier :
 Corps : S300.
 Bille : 100C6.
 Ressort : corde à piano.
 Inox :
 Corps : 1.4305.
 Bille : 1.4034.
 Ressort : 1.4310.

Sécurité de freinage : Nylon.

Finition :
 Acier : bruni.
 Inox : naturel.
 Bille : acier ou Inox trempé.

Exemple de commande :
 nIm 03001-12



Poussoir à ressort avec fente et bille, ressort standard, sécurité LONG-LOK

Référence Acier	Référence Inox	D	D1	L	L1	H	N	Force du ressort Initiale F1 env. N	Force du ressort Finale F2 env. N	Couple de serrage env. Nm	Couple de dévissage env. Nm	g
03001-03	03011-03	M3	1,5	7	4	0,5	0,4	1,5	3	0,10	0,07	0,2
03001-04	03011-04	M4	2,5	9	5	0,8	0,6	4	10	0,18	0,12	0,6
03001-05	03011-05	M5	3	12	6	0,9	0,8	6	11	0,12	0,08	0,9
03001-06	03011-06	M6	3,5	14	7	1	1	9	13	0,43	0,21	1,5
03001-08	03011-08	M8	5	16	8	1,5	1,2	15	30	1,09	0,37	3,5
03001-10	03011-10	M10	6	19	9	2	1,6	20	35	1,36	0,62	7
03001-12	03011-12	M12	8	22	10	2,5	2	30	55	2,03	1,36	10
03001-16	03011-16	M16	10	24	14	3,5	2,5	65	125	3,95	2,95	24

Poussoir à ressort avec fente et bille, ressort renforcé, sécurité LONG-LOK

Référence Acier	Référence Inox	D	D1	L	L1	H	N	Force du ressort Initiale F1 env. N	Force du ressort Finale F2 env. N	Couple de serrage env. Nm	Couple de dévissage env. Nm	g
03001-203	03011-203	M3	1,5	7	4	0,5	0,4	5	7	0,10	0,07	0,2
03001-204	03011-204	M4	2,5	9	5	0,8	0,6	12	22	0,18	0,12	0,6
03001-205	03011-205	M5	3	12	6	0,9	0,8	19	30	0,12	0,08	0,9
03001-206	03011-206	M6	3,5	14	7	1	1	28	40	0,43	0,21	1,5
03001-208	03011-208	M8	5	16	8	1,5	1,2	47	73	1,09	0,37	3,5
03001-210	03011-210	M10	6	19	9	2	1,6	66	100	1,36	0,62	7
03001-212	03011-212	M12	8	22	10	2,5	2	66	120	2,03	1,36	10
03001-216	03011-216	M16	10	24	14	3,5	2,5	90	180	3,95	2,95	24