

Poussoir à ressort

avec fente et bille



Matière :

Acier :
 Corps : classe de résistance 5.8.
 Bille : 100C6.
 Ressort : acier à ressort classe D.
 Inox :
 Corps : 1.4305.
 Bille : 1.4034.
 Ressort : 1.4310.

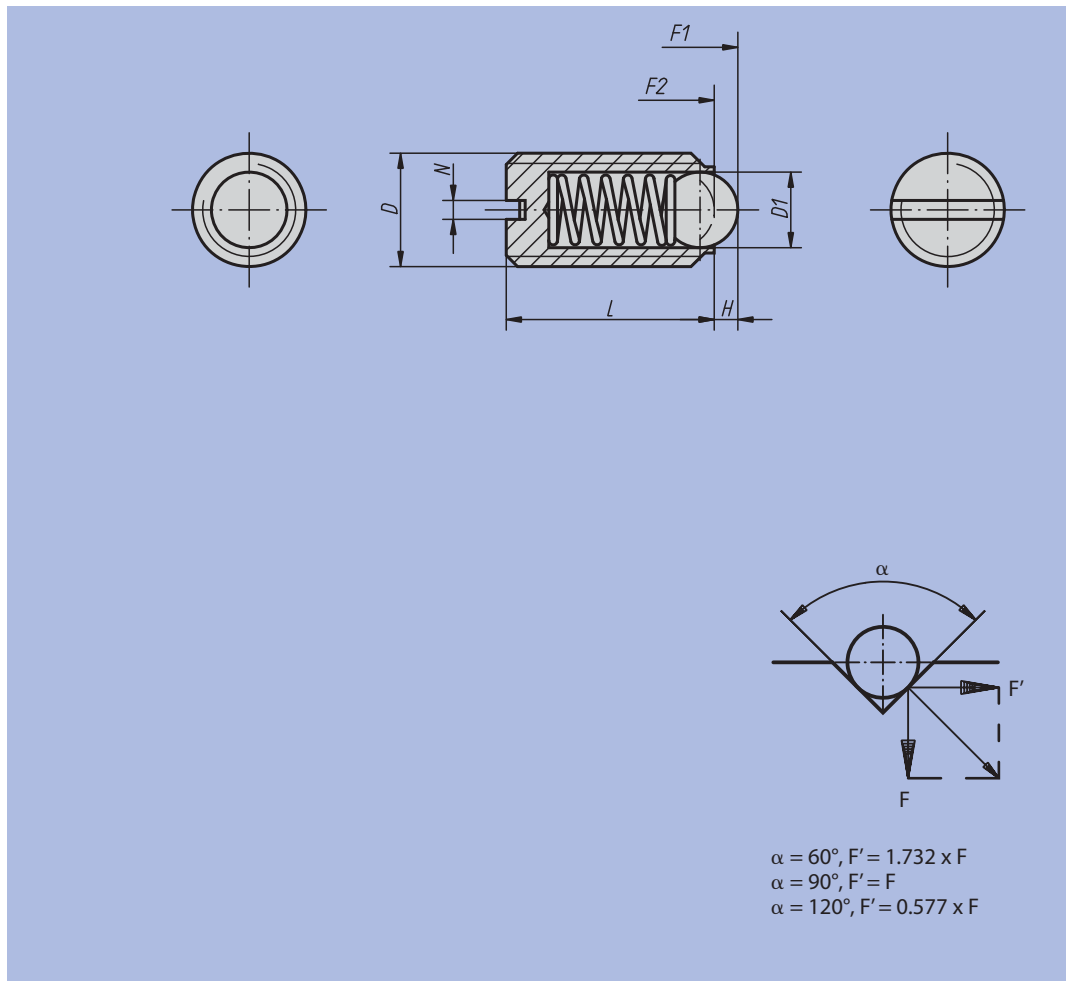
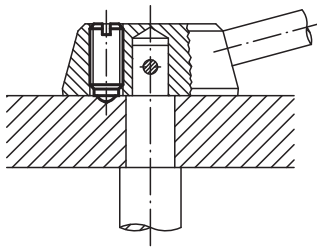
Finition :

Acier : bruni.
 Inox : naturel.
 Bille : acier ou Inox traité.

Exemple de commande :

nlm 03010-203

Indexage d'une manette



Poussoir à ressort

avec fente et bille

Poussoir à ressort avec fente et bille, ressort standard

Référence Acier	Référence Inox	D	D1	L	H	N	Force du ressort Initiale F1 env. N	Force du ressort Finale F2 env. N	g
03000-03	03010-03	M3	1,5	7	0,5	0,4	1,5	3	0,2
03000-04	03010-04	M4	2,5	9	0,8	0,6	4	10	0,6
03000-05	03010-05	M5	3	12	0,9	0,8	6	11	0,9
03000-06	03010-06	M6	3,5	14	1	1	9	13	1,5
03000-08	03010-08	M8	5	16	1,5	1,2	15	30	3,5
03000-10	03010-10	M10	6	19	2	1,6	20	35	7
03000-12	03010-12	M12	8	22	2,5	2	30	55	10
03000-16	03010-16	M16	10	24	3,5	2,5	65	125	24
03000-20	03010-20	M20	12	30	4,5	2,5	80	160	44,3

Poussoir à ressort avec fente et bille, ressort renforcé

Référence Acier	Référence Inox	D	D1	L	H	N	Force du ressort Initiale F1 env. N	Force du ressort Finale F2 env. N	g
03000-203	03010-203	M3	1,5	7	0,5	0,4	5	7	0,2
03000-204	03010-204	M4	2,5	9	0,8	0,6	12	22	0,6
03000-205	03010-205	M5	3	12	0,9	0,8	19	30	0,9
03000-206	03010-206	M6	3,5	14	1	1	28	40	1,5
03000-208	03010-208	M8	5	16	1,5	1,2	47	73	3,5
03000-210	03010-210	M10	6	19	2	1,6	66	100	7
03000-212	03010-212	M12	8	22	2,5	2	66	120	10
03000-216	03010-216	M16	10	24	3,5	2,5	90	180	24
03000-220	03010-220	M20	12	30	4,5	2,5	115	240	44,3

Poussoir à ressort avec fente et bille, modèle long, ressort standard

Référence Acier	Référence Inox	D	D1	L	H	N	Force du ressort Initiale F1 env. N	Force du ressort Finale F2 env. N	g
03000-404	03010-404	M4	2,5	16	0,8	0,6	4	10	0,6
03000-405	03010-405	M5	3	20	0,9	0,8	6	11	0,9
03000-406	03010-406	M6	3,5	25	1	1	9	13	1,5
03000-408	03010-408	M8	5	30	1,5	1,2	15	30	3,5
03000-410	03010-410	M10	6	35	2	1,6	20	35	7
03000-412	03010-412	M12	8	40	2,5	2	30	55	10
03000-416	03010-416	M16	10	45	3,5	2,5	65	125	24