

# Inserts



**Matière :**

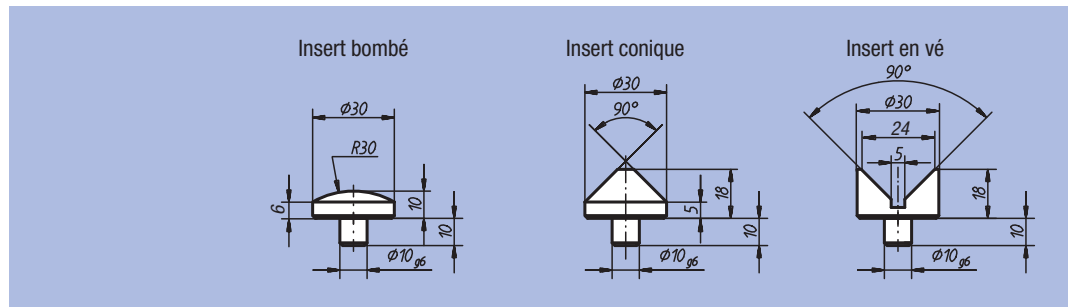
Acier.

**Finition :**

Acier traité, résistance  
1100-1200 N/mm<sup>2</sup>, bruni.

**Exemple de commande :**

nlm 02387-02



Référence	Article	kg
02387-01	Insert bombé	0,050
02387-02	Insert conique	0,060
02387-03	Insert en Vé	0,070

Notes :

Grid area for notes.