

Support anti-vibrant



Matière :

Acier.

Finition :

Cémenté et trempé, bruni et rectifié.

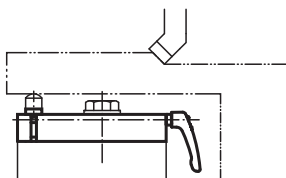
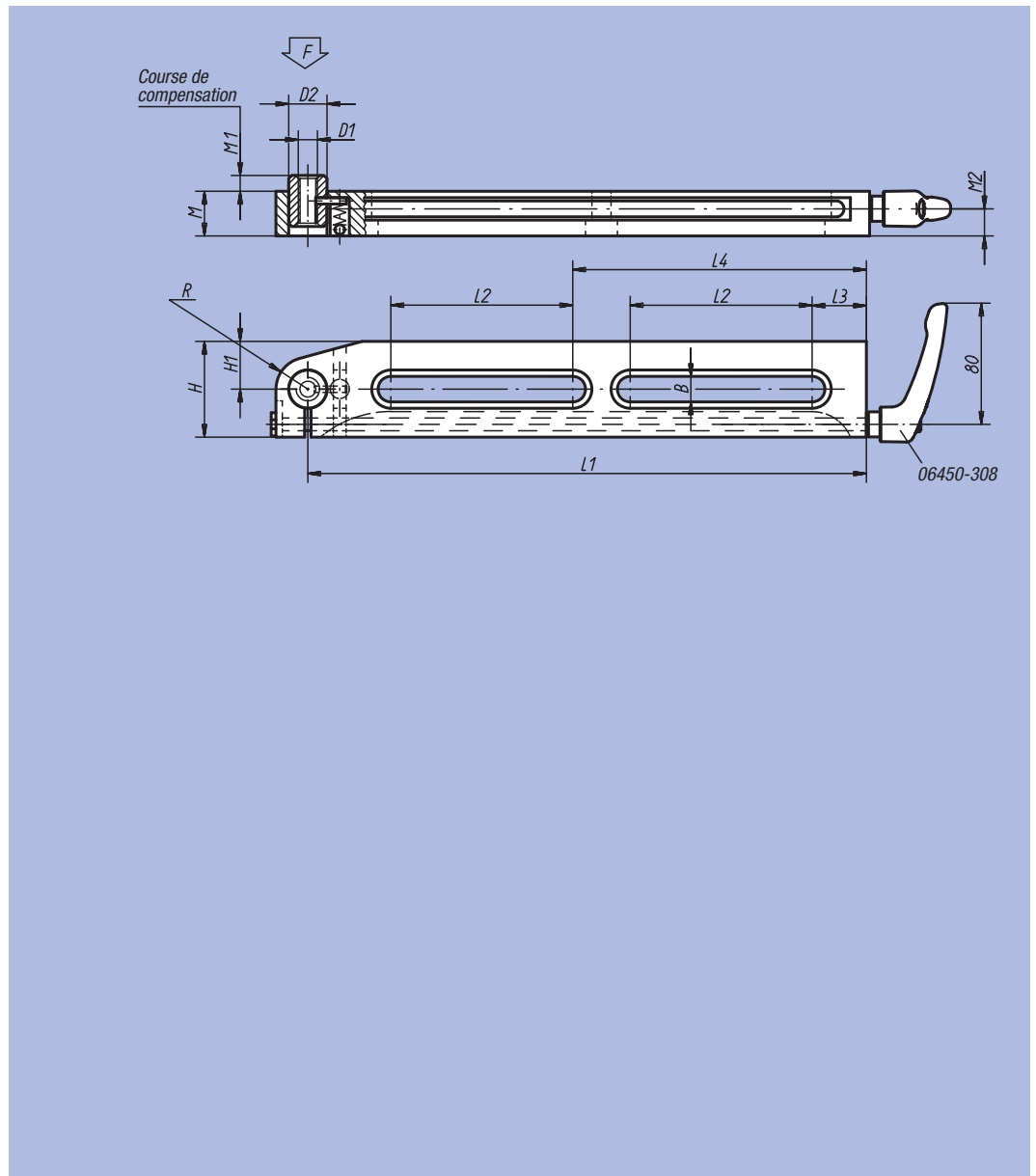
Exemple de commande :

nlm 02380-150

Nota :

Le support anti-vibrant facilite les opérations de fraisage, de perçage, de dressage et de rectification, il empêche les vibrations. Il assure une stabilisation rapide et exacte de la pièce, sans nécessiter de prise en sous-face de la pièce. La tête d'appui vient contre la pièce, la force ressort, limitée, n'écrase pas la pièce. Le taraudage de la tête d'appui reçoit des tiges filetées de toutes sortes, permettant d'adapter librement la hauteur d'appui.

Les modèles de supports anti-vibrants réf. 02380-075, 02380-150 et 02380-170 ne possèdent qu'une seule rainure.



Référence	L1	L2	L3	L4	B	H	H1	D1	D2	M	M1	M2	R	F (N)	kg
02380-75	75	35	13	-	8,5	30	10	M8	13	19,5	3	11,5	10	500	0,255
02380-150	150	90	20	-	13	50	25	M10	20	24	6	14	15	2500	1,200
02380-170	170	100	25	-	17	60	20	M16	26	34	11	21,5	-	5000	2,400
02380-300	300	100	30	160	13	50	25	M10	20	24	6	14	15	2500	2,130