

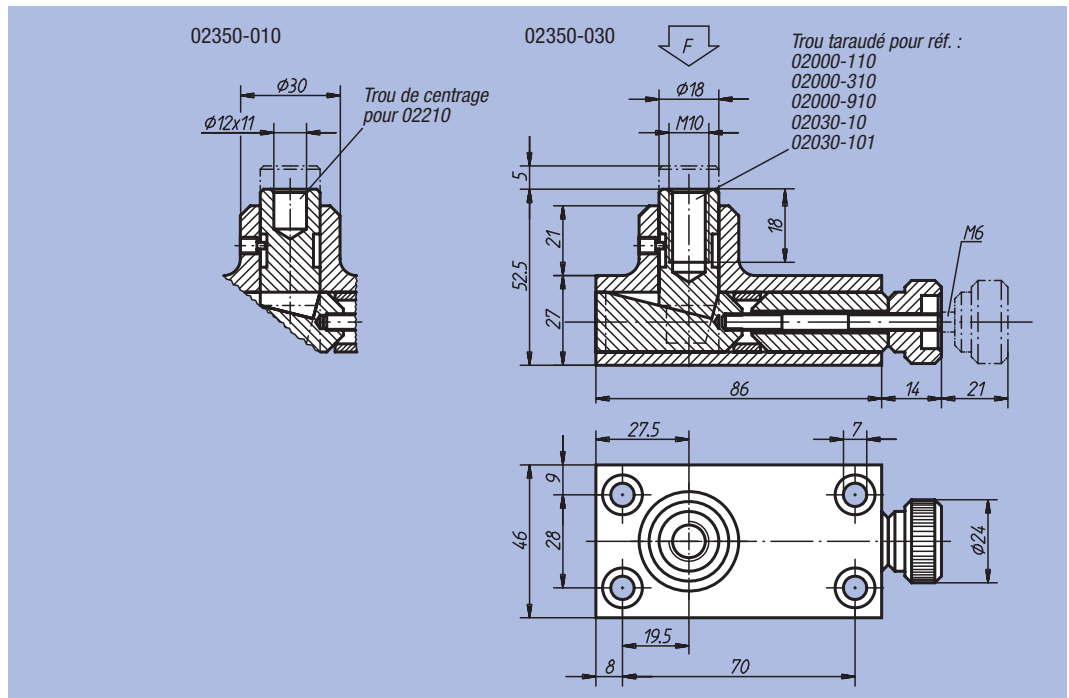
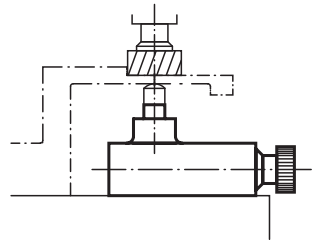
Support anti-vibrant horizontal



Matière :
Fonte grise EN-GJL 250.
Tête d'appui et éléments de blocage
en acier traité.

Finition :
Support peint. Acier bruni.

Exemple de commande :
nIm 02350-030



Référence	F max. kN	kg
02350-010	30	0,950
02350-030	30	0,950

Support anti-vibrant

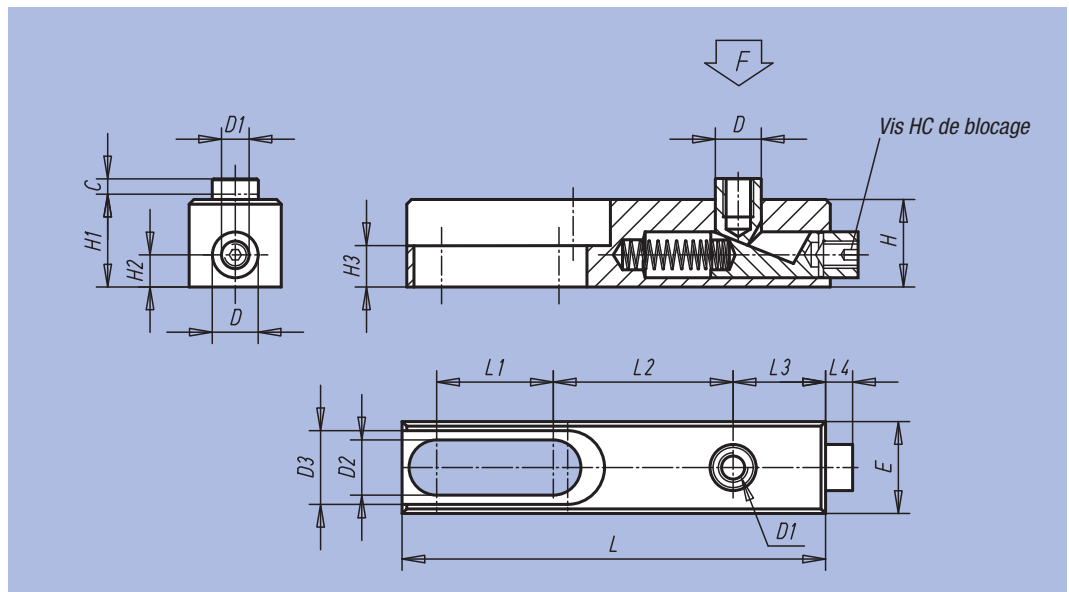


Matière :
Acier.

Finition :
Cémenté, bruni et rectifié.

Exemple de commande :
nIm 02360-006

Nota :
Le support anti vibrant facilite les opérations de fraisage, de perçage, de dressage et de rectification, il empêche les vibrations.



Référence	C	D	D1	D2	D3	E	H	H1	H2	H3	L	L1	L2	L3	L4	F kN	kg
02360-006	4	10	M6	8,2	16,2	20	19	19,5	7	9	92	25,5	39	20	6	3	0,2
02360-010	6	16	M10	12,5	24,4	30	30	31	10	10	149	44	61	32	11	15	0,6