

Cale réglable en hauteur



Matière :

Acier et fonte GS.

Finition :

Traité et bruni.

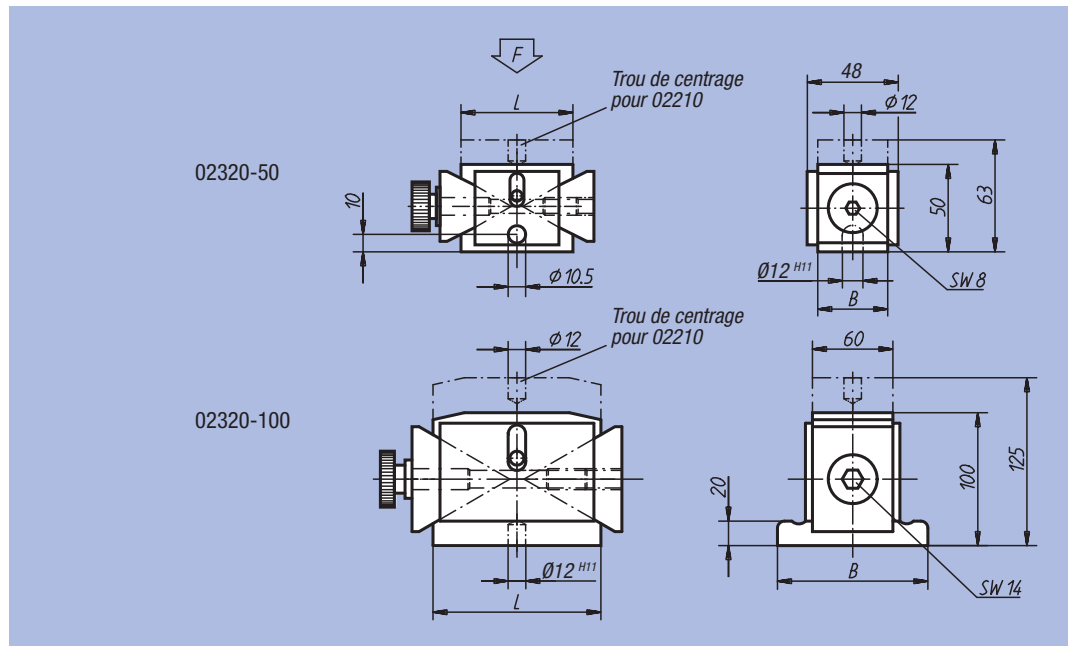
Surface d'appui de la cale : rectifié.

Exemple de commande :

nlm 02320-50

Nota :

Réglage sensitif, grâce à la vis moletée ou une clé à six pans. Translation verticale sans déplacement latéral. Convient tout particulièrement pour le positionnement ou l'usinage de pièces lourdes. Une tête de vérin, 02210-01 est fournie avec chaque cale réglable en hauteur.



Référence	Plage de bridage	L	B	Course de réglage (hauteur) par tour de vis	F kN	kg
02320-50	50 - 63	63	40	0,86	40	1,3
02320-100	100 - 125	125	115	1,16	100	8,6

Vérin support



Matière :

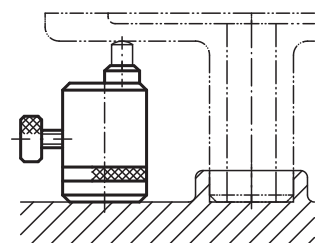
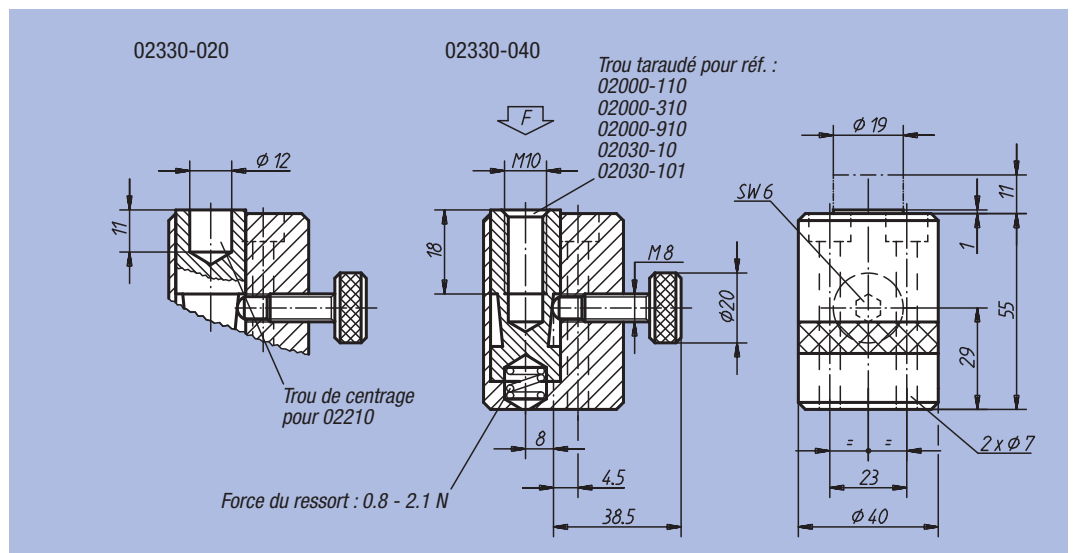
Acier 1.1181.

Finition :

Bruni.

Exemple de commande :

nlm 02330-40



Référence	F max. N	kg
02330-020	4000	0,6
02330-040	4000	0,6