

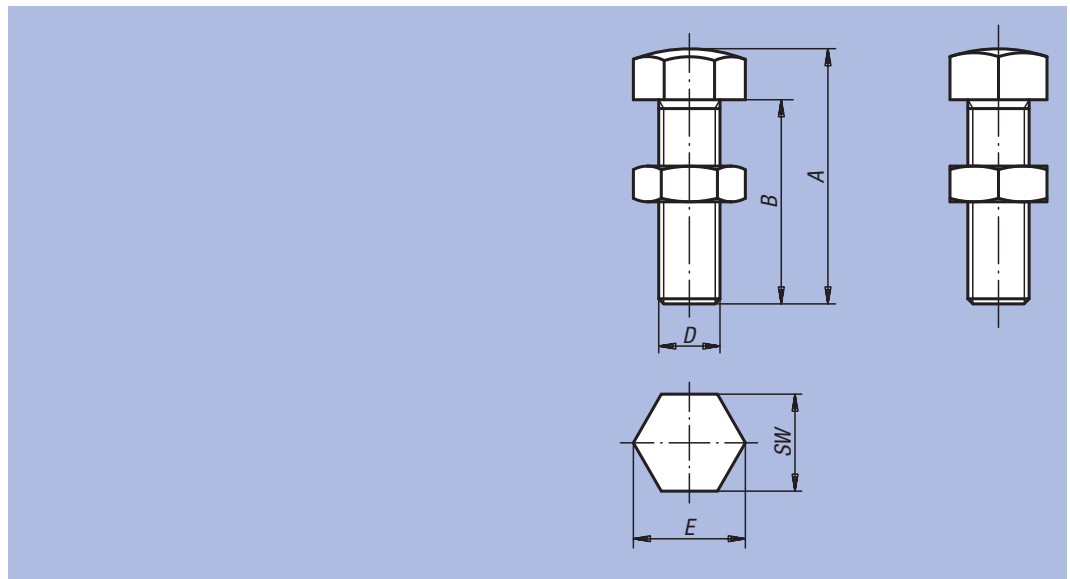
Appui



Matière, Finition :
Acier, traité et bruni.

Exemple de commande :
nlm 02153-16055

Nota :
Les modèles 02153-12148 et
02153-16155 sont en laiton.



Référence	A	B	D	E	SW	⊠ kg
02153-06030	30	25	M6	11,5	10	0,007
02153-06040	40	35	M6	11,5	10	0,009
02153-06050	50	45	M6	11,5	10	0,011
02153-08036	36	30	M8	15	13	0,020
02153-08046	46	40	M8	15	13	0,019
02153-08056	56	50	M8	15	13	0,022
02153-10042	42	35	M10	19,6	17	0,040
02153-10048	48	40	M10	19,6	17	0,033
02153-10058	58	50	M10	19,6	17	0,038
02153-10068	68	60	M10	19,6	17	0,042
02153-12048	50	40	M12	21,9	19	0,055
02153-12070	70	60	M12	21,9	19	0,065
02153-12080	80	70	M12	21,9	19	0,070
02153-16055	55	45	M16	27,7	24	0,114
02153-16075	75	65	M16	27,7	24	0,125
02153-16085	85	75	M16	27,7	24	0,135
02153-12148	50	40	M12	21,9	19	0,061
02153-16155	55	45	M16	27,7	24	0,127