

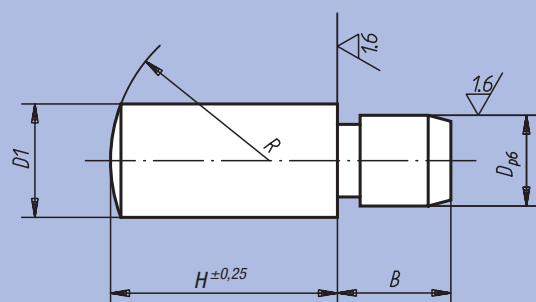
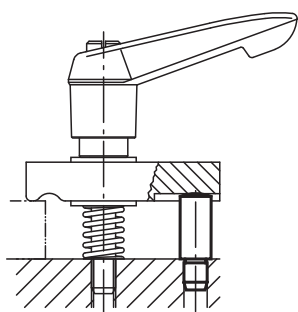
## Appui de bride



**Matière :**  
Acier de cémentation 1.0301.

**Finition :**  
Cémenté, bruni et rectifié.

**Exemple de commande :**  
nlm 02130-05X8  
(Indiquer la cote «H»)



Référence	H	B	D	D1	R
02130-05X	8 / 10 / 12 / 16	5	4	5	7
02130-06X	10 / 12 / 16 / 20	6	5	6	8
02130-08X	12 / 16 / 20 / 25	8	6	8	11
02130-10X	16 / 20 / 25 / 32	10	8	10	14
02130-12X	20 / 25 / 32 / 40	12	10	12	16
02130-14X	20 / 25 / 32 / 40	14	12	14	20
02130-16X	25 / 32 / 40 / 50	16	14	16	25
02130-20X	25 / 32 / 40 / 50	20	16	20	28

# nlm 02150

## Appui de bride réglable

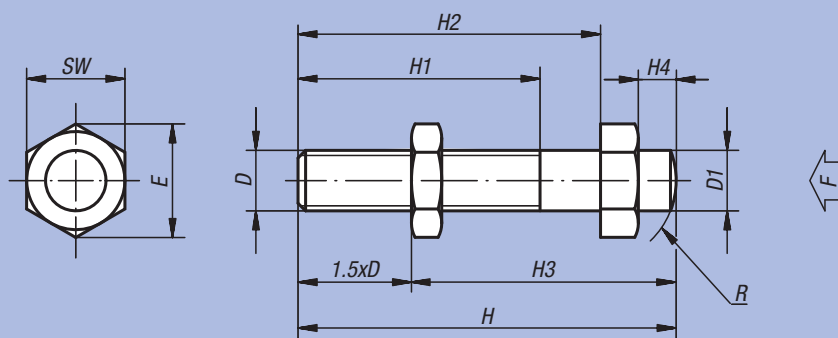
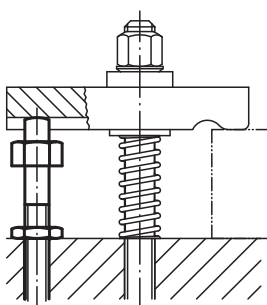
avec contre-écrou



**Matière :**  
Acier 1.1181.

**Finition :**  
Bruni.  
Surface d'appui: trempée.

**Exemple de commande :**  
nlm 02150-05



Référence	D	D1	H	H1	H2	H3 min.	H3 max.	H4	E	SW	R	F env. N	kg
02150-05	M5	5	50	32	40	20,5	42,5	5	11,5	10	7	1000	0,019
02150-06	M6	6	50	32	40	21	41	5	11,5	10	8	1430	0,024
02150-08	M8	8	50	32	40	22	38	5	15	13	11	2620	0,028
02150-10	M10	10	52	32	40	25	37	5	19,6	17	14	4180	0,048
02150-101	M10	10	70	32	56	42	55	6	19,6	17	14	4180	0,054
02150-12	M12	12	70	40	56	36	52	6	21,9	19	16	6100	0,078
02150-121	M12	12	95	50	80	51	77	6	21,9	19	16	6100	0,098
02150-14	M14	14	100	63	80	44	79	8	25,4	22	20	8320	0,135
02150-16	M16	16	100	63	80	45	76	8	27,7	24	25	11520	0,178
02150-161	M16	16	120	63	100	65	96	8	27,7	24	25	11520	0,220
02150-20	M20	20	110	70	88	50	90	10	34,6	30	28	18000	0,260