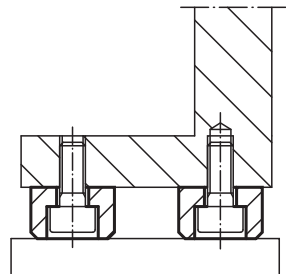
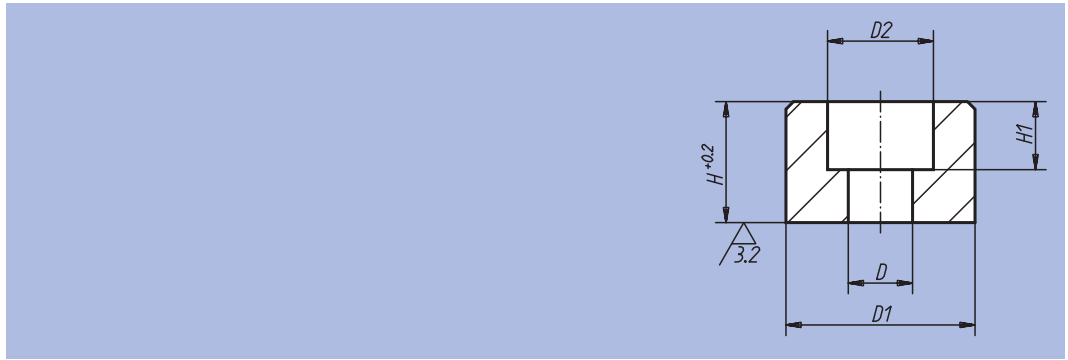


Pied de position



Matière :
Acier de cémentation 1.0301.
Finition :
Cémenté et bruni.
Exemple de commande :
nlm 02090-08

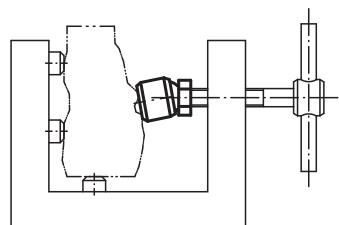
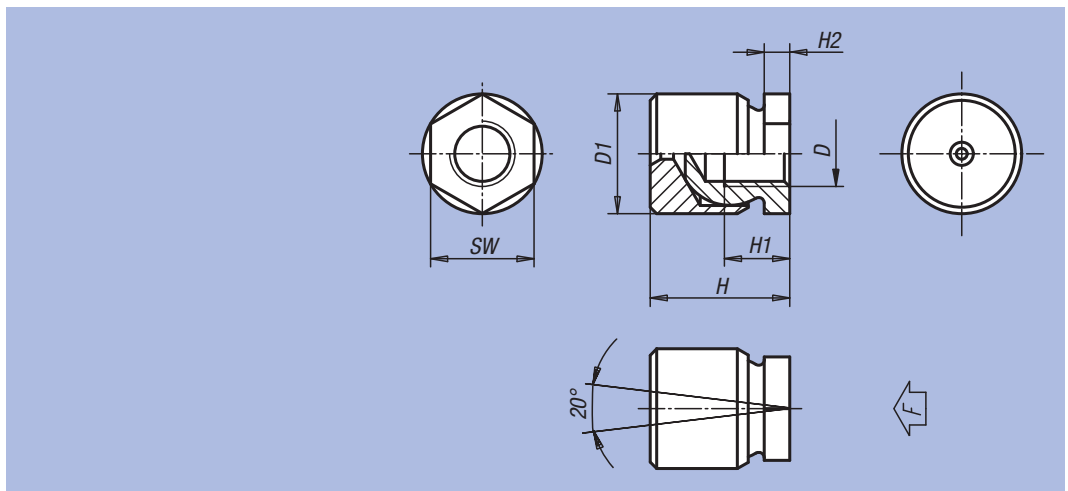


Référence	D	D1	D2	H	H1	⊞ kg
02090-05	5,5	16	10	10	5,7	0,012
02090-06	6,6	20	11	12	7	0,023
02090-08	9	25	15	16	9	0,048
02090-10	11	32	18	20	11	0,100
02090-12	13,5	36	20	25	13	0,156

Pied à rotule



Matière :
Rotule : acier de décolletage, cémenté.
Embase : Acier de décolletage.
ETG 100.
Finition :
Bruni.
Exemple de commande :
nlm 02110-10



Référence	D	D1	H	H1	H2	SW	F max. N	⊞ kg
02110-05	M5	13	16,5	6,5	4	10	1620	0,012
02110-06	M6	13	16,5	8,5	4	10	2330	0,011
02110-08	M8	16	21	9	4	13	4150	0,023
02110-10	M10	19	23	10	4	17	6480	0,035
02110-12	M12	22	25,5	12	4,7	19	8320	0,052
02110-16	M16	25	29,5	14	5	24	13940	0,074
02110-20	M20	32	36	18	8,5	30	21000	0,138