

Support à bille oscillante

Angle d'inclinaison 12°



Matière :

Corps : acier.

Bille : acier cémenté trempé 1.3505.

Finition :

Corps : traité, bruni.

Bille : trempée (50 - 55 HRC).

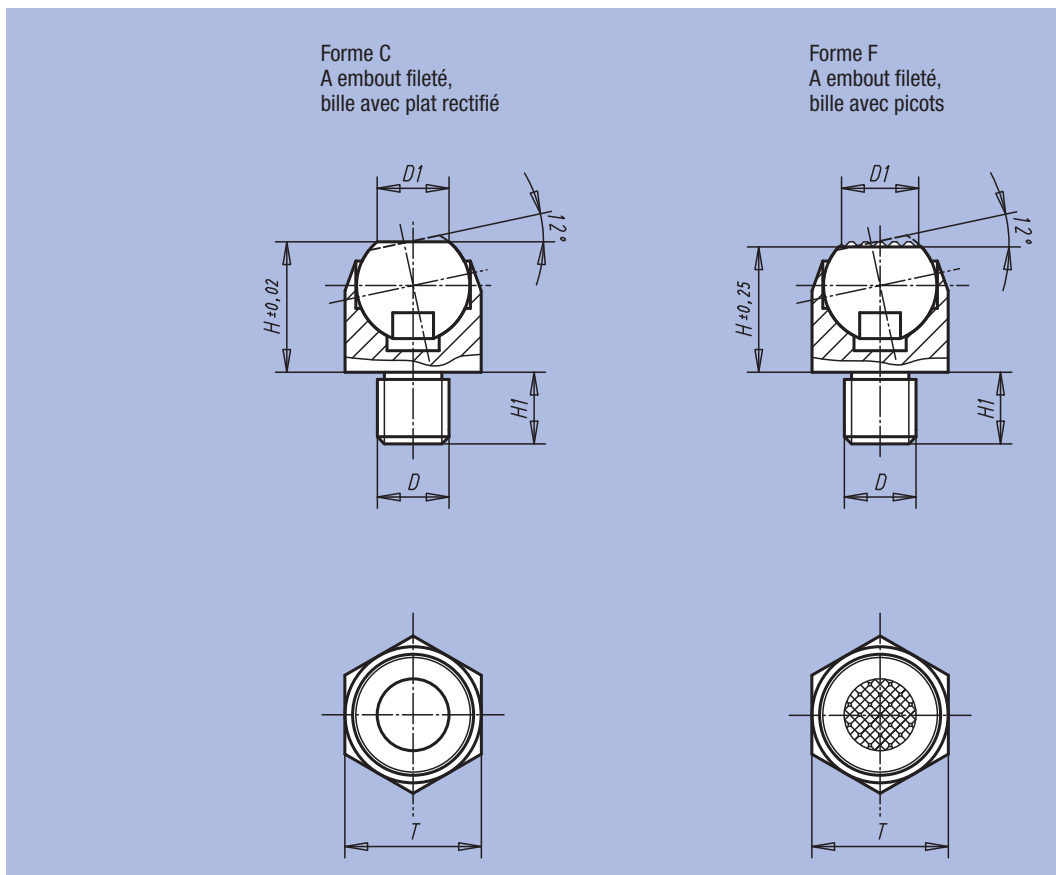
Exemple de commande :

nlm 02080-106

Nota :

Les supports à bille oscillante servent de butées et d'appuis. Ils peuvent également s'intégrer dans des éléments de serrage ou d'appui standard, voir p.ex. réf. 04430 Poussoir à levier.

Bille : protection anti-retournement intégrée.



Référence	Forme	D	D1	H	H1	Bille-Ø	T	Charge admissible kN max. (contraintes statiques uniquement)	kg
02080-106	C	M6	6,7	13	7	10	13	10	0,015
02080-108	C	M8	6,7	13	8	10	13	10	0,020
02080-110	C	M10	10	18	10	16	19	25	0,035
02080-112	C	M12	10	18	12	16	19	25	0,045
02080-116	C	M16	20	27	16	24	30	90	0,160
02080-120	C	M20	20	27	20	24	30	90	0,180
02080-306	F	M6	6,7	13	7	10	13	10	0,015
02080-308	F	M8	6,7	13	8	10	13	10	0,020
02080-310	F	M10	10	18	10	16	19	25	0,035
02080-312	F	M12	10	18	12	16	19	25	0,045
02080-316	F	M16	20	27	16	24	30	90	0,160
02080-320	F	M20	20	27	20	24	30	90	0,180