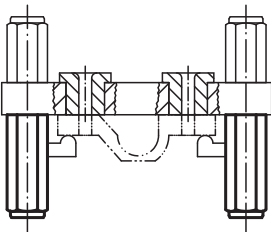
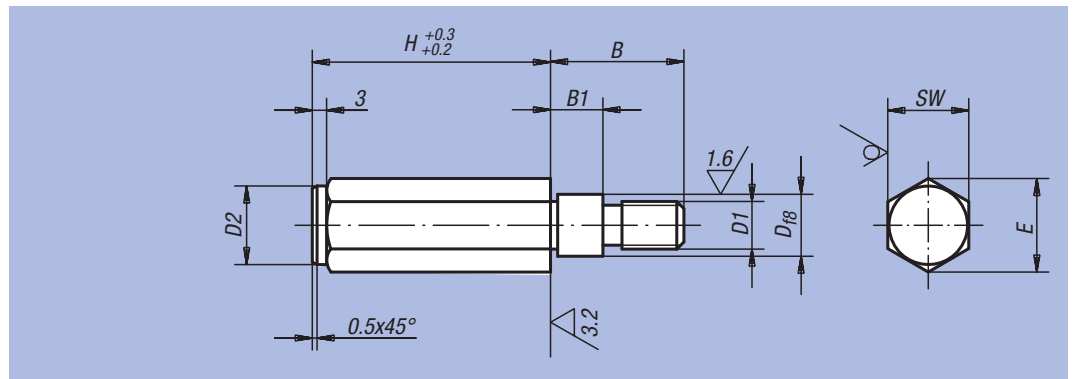


# Colonne d'appui mâle



**Matière :**  
Acier 1.1181.  
**Finition :**  
Bruni.  
Surface d'appui trempée.  
**Exemple de commande :**  
nlm 02050-10X75  
(Indiquer la hauteur «H»)



Référence	H	B	B1	D	D1	D2	E	SW
02050-10X	50 / 75 / 100	28	11	11	M10	16,5	19,5	17
02050-12X	50 / 75 / 100 / 125	35	18	13	M12	18,5	21,5	19

## Exemple d'utilisation : dispositif de perçage

