

Pied fileté

DIN 6320 (Version 1971)

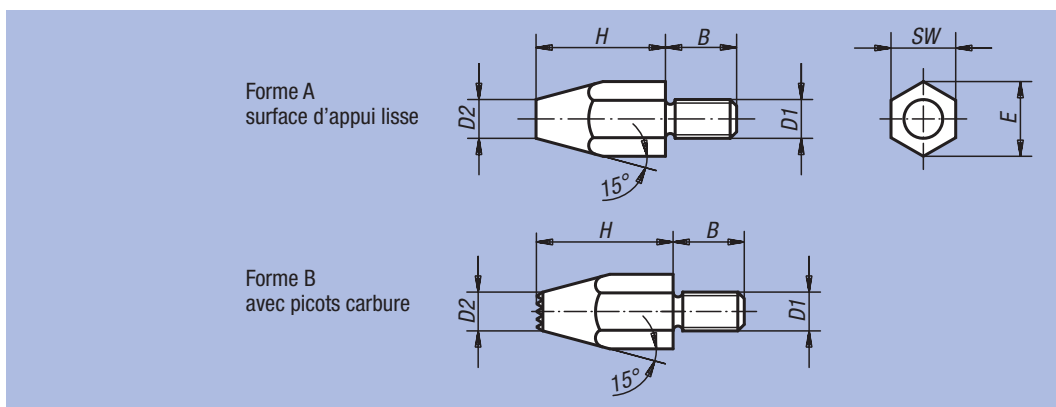
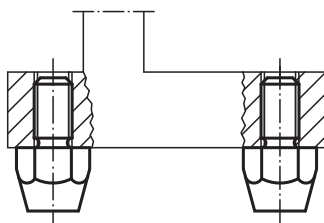


Matière :
Acier 1.1172.

Finition :
Bruni.

Exemple de commande :
nlm 02030-10

Nota :
Les têtes d'appui 02010 et 02020 peuvent également servir de pieds.



| Référence | Forme | D1 | D2 | H | B | E | SW | kg |
|-----------|-------|-----|------|----|----|------|----|-------|
| 02030-06 | A | M6 | 8 | 10 | 11 | 11,5 | 10 | 0,008 |
| 02030-061 | A | M6 | 6 | 20 | 11 | 11,5 | 10 | 0,013 |
| 02030-08 | A | M8 | 10 | 15 | 13 | 15 | 13 | 0,018 |
| 02030-081 | A | M8 | 9 | 30 | 13 | 15 | 13 | 0,033 |
| 02030-10 | A | M10 | 13 | 20 | 16 | 19,6 | 17 | 0,044 |
| 02030-101 | A | M10 | 13 | 40 | 16 | 19,6 | 17 | 0,080 |
| 02030-12 | A | M12 | 15 | 25 | 20 | 21,9 | 19 | 0,070 |
| 02030-121 | A | M12 | 15 | 50 | 20 | 21,9 | 19 | 0,126 |
| 02030-083 | B | M8 | 11,5 | 15 | 13 | 15 | 13 | 0,018 |
| 02030-123 | B | M12 | 15 | 25 | 20 | 21,9 | 19 | 0,070 |

nlm 02035

Rallonge

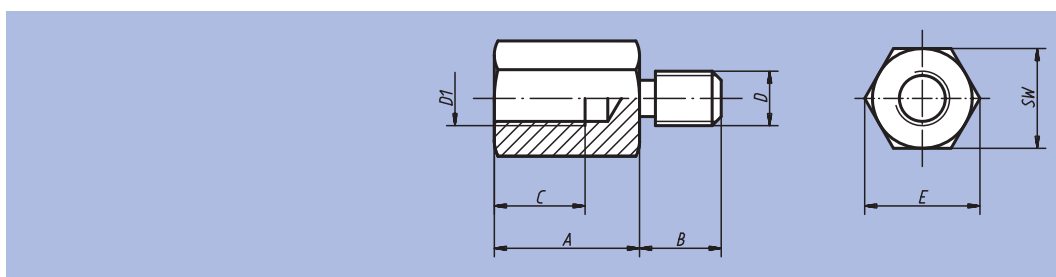


Matière :
Acier.

Finition :
Bruni.

Exemple de commande :
nlm 02035-120750

Nota :
Les rallonges s'adaptent aux supports à bille oscillante, aux poussoirs à ressort, aux pieds de positionnement et aux pieds filetés, aux supports réglables et autres composants de même type.



| Référence | A | B | C | D | D1 | E | SW | kg |
|--------------|----|----|----|-----|-----|------|----|-------|
| 02035-08025 | 25 | 13 | 15 | M8 | M8 | 15 | 13 | 0,035 |
| 02035-08032 | 32 | 13 | 15 | M8 | M8 | 15 | 13 | 0,043 |
| 02035-08040 | 40 | 13 | 15 | M8 | M8 | 15 | 13 | 0,051 |
| 02035-10025 | 25 | 15 | 17 | M10 | M10 | 19,6 | 17 | 0,056 |
| 02035-10032 | 32 | 15 | 17 | M10 | M10 | 19,6 | 17 | 0,065 |
| 02035-10040 | 40 | 15 | 17 | M10 | M10 | 19,6 | 17 | 0,085 |
| 02035-120320 | 32 | 18 | 20 | M12 | M12 | 25,4 | 22 | 0,095 |
| 02035-120500 | 50 | 18 | 20 | M12 | M12 | 25,4 | 22 | 0,165 |
| 02035-120750 | 75 | 18 | 20 | M12 | M12 | 25,4 | 22 | 0,250 |
| 02035-160320 | 32 | 25 | 20 | M16 | M16 | 31,2 | 27 | 0,150 |
| 02035-160500 | 50 | 25 | 30 | M16 | M16 | 31,2 | 27 | 0,250 |
| 02035-160750 | 75 | 25 | 30 | M16 | M16 | 31,2 | 27 | 0,370 |