

Pied lisse et cimblot

DIN 6321 (Version 1973)



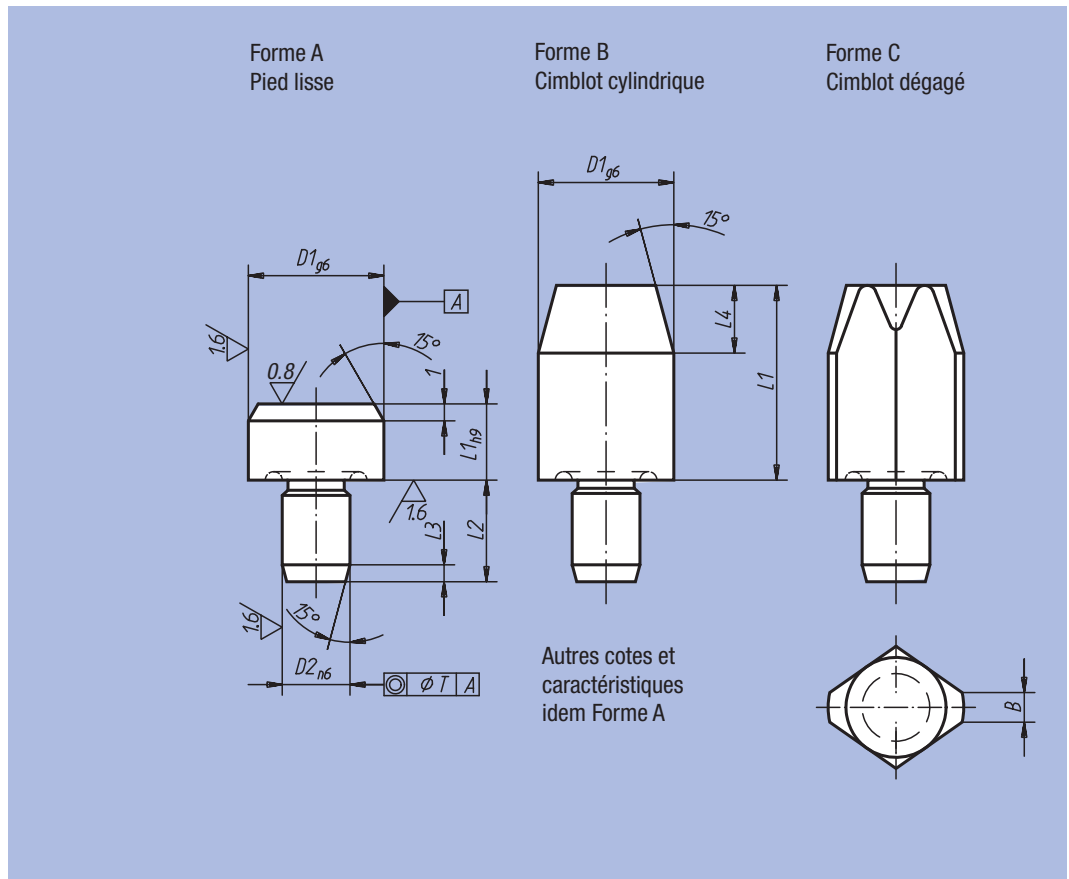
Matière :
Acier à outils.

Finition :
Trempe et rectifié.
Surface d'appui sans point de centre.

Exemple de commande :
nim 02020-212

Nota :
Les pieds lisses de forme A servent de support aux pièces brutes ou usinées. Les cimblots de forme B servent à positionner des pièces ou des composants dans des alésages tolérancés. La forme C dégagée permet de compenser d'éventuelles variations de cotes, ou de ne référencer la pièce à positionner que dans une seule direction. Les formes A et B (trempées) peuvent également servir de butées, ou de pieds pour la construction d'éléments de serrage ou d'appui standard.

Autres pieds/ cimblots voir 03120, 03130, 03140 et 03150.



Pied lisse et cimblot

Référence	Forme	D1	L1	D2	L2	L3	T	g
02020-106	A	6	5	4	6	1,2	0,02	1,5
02020-110	A	10	6	6	9	1,6	0,02	5,5
02020-116	A	16	8	8	12	2	0,04	16,0
02020-125	A	25	10	12	18	2,5	0,04	50,0

Cimblot court

Référence Forme B	Référence Forme C	Finition	D1	L1	D2	L2	L3	L4	B	T	g
02020-206	02020-406	court	6	7	4	6	1,2	4	1	0,02	2
02020-208	02020-408	court	8	10	6	9	1,6	6	1,6	0,02	6
02020-210	02020-410	court	10	10	6	9	1,6	6	2,5	0,02	7
02020-212	02020-412	court	12	10	6	9	1,6	6	2,5	0,02	8
02020-216	02020-416	court	16	13	8	12	2	8	3,5	0,04	21
02020-220	02020-420	court	20	15	12	18	2,5	9	5	0,04	46
02020-225	02020-425	court	25	15	12	18	2,5	9	5	0,04	66

Cimblot long

Référence Forme B	Référence Forme C	Finition	D1	L1	D2	L2	L3	L4	B	T	g
02020-306	02020-506	long	6	12	4	6	1,2	4	1	0,02	3
02020-308	02020-508	long	8	16	6	9	1,6	6	1,6	0,02	8
02020-310	02020-510	long	10	18	6	9	1,6	6	2,5	0,02	10
02020-312	02020-512	long	12	18	6	9	1,6	6	2,5	0,02	12
02020-316	02020-516	long	16	22	8	12	2	8	3,5	0,04	31
02020-320	02020-520	long	20	25	12	18	2,5	9	5	0,04	64
02020-325	02020-525	long	25	25	12	18	2,5	9	5	0,04	98

