

Support à bille oscillante

Retour automatique en position initiale



Matière :

Acier.

Finition :

Traité, bruni.

Exemple de commande :

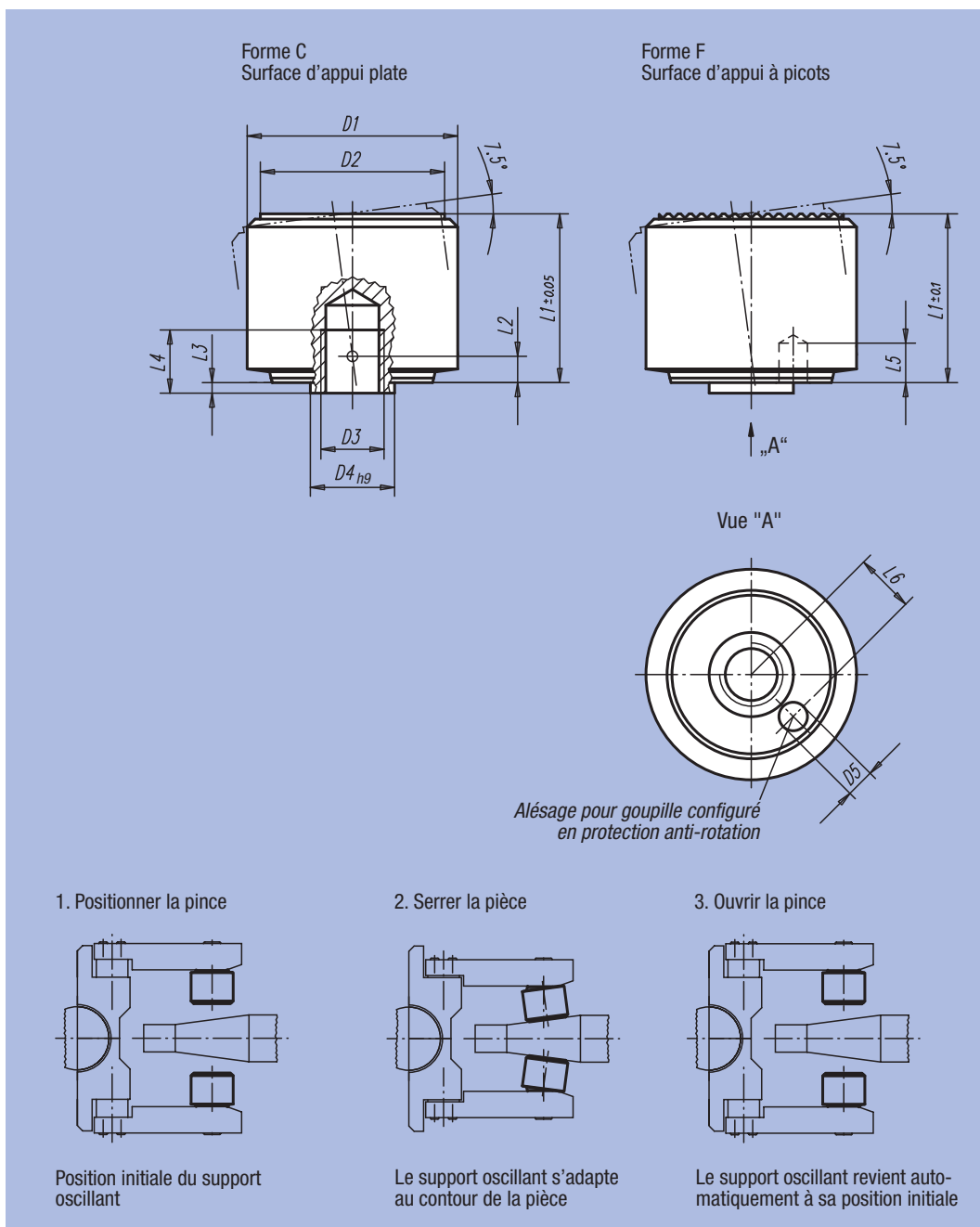
nlm 02004-105

Nota :

Les supports à bille oscillante servent de butées et d'appuis. Ils peuvent également s'intégrer dans des éléments de serrage ou d'appui standard.

Avantages :

- Le joint torique intégré maintient la bille et protège le support contre les impuretés et les corps étrangers.
- Une fois la pièce desserrée, le support de serrage revient automatiquement en position initiale.
- Excellentes caractéristiques de résistance pour un encombrement minimum.



Référence	Forme	D1	D2	D3	D4	D5	L1	L2	L3	L4	L5	L6	Charge admissible kN max. (contraintes statiques uniquement)	kg
02004-105	C	18	15	M5	7	1,8	14	2,1	0,8	5	3	4,6	30	0,022
02004-106	C	22	18	M6	8	2,8	16,5	2,5	1	6	4	5,6	50	0,040
02004-108	C	28	23	M8	11	3,3	21,5	3,4	1,3	8	5	7,5	90	0,082
02004-110	C	34	29	M10	13	4,4	27	4,2	1,6	10	6	9,2	140	0,153
02004-112	C	40	35	M12	16	5,4	32	5	2	12	8	11,3	220	0,253
02004-305	F	18	15	M5	7	1,8	14	2,1	0,8	5	3	4,6	30	0,022
02004-306	F	22	18	M6	8	2,8	16,5	2,5	1	6	4	5,6	50	0,040
02004-308	F	28	23	M8	11	3,3	21,5	3,4	1,3	8	5	7,5	90	0,082
02004-310	F	34	29	M10	13	4,4	27	4,2	1,6	10	6	9,2	140	0,153
02004-312	F	40	35	M12	16	5,4	32	5	2	12	8	11,3	220	0,253