

Support à bille oscillante

Joint torique intégré



Matière :

Corps : acier.
Bille : acier à outils.
Forme K : Delrin.

Finition :

Corps : traité.
Bille en acier : trempé et bruni.
Bille en Delrin : blanc.

Exemple de commande :

nlm 02002-704X012

Nota :

Les supports à bille oscillante servent de butées et d'appuis. Ils peuvent également s'intégrer dans des éléments de serrage ou d'appui standard.

Bille : protection anti-retournement intégrée.

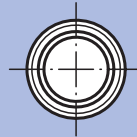
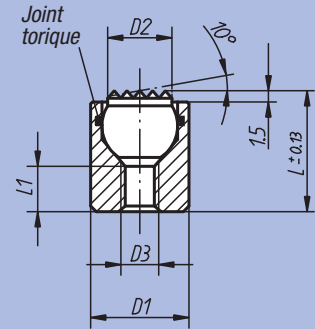
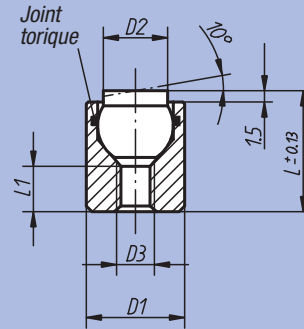
Avantages :

- Le joint torique intégré maintient la bille et protège le support contre les impuretés et les corps étrangers.
- Cela permet de garantir un fonctionnement optimal.

Forme C
Bille en acier avec plat rectifié

Forme F
Bille en acier à picots

Forme K
Bille en Delrin avec plat



Référence	Forme	D1	D2	D3	L	L1	Bille-Ø	Charge admissible kN max. (contraintes statiques uniquement)	kg
02002-104X012	C	10	6	M4	12	4,5	7	12	0,006
02002-104X025	C	10	6	M4	25	12	7	12	0,013
02002-105X016	C	13	8,5	M5	16	5	10	20	0,015
02002-105X025	C	13	8,5	M5	25	12	10	20	0,023
02002-304X012	F	10	6	M4	12	4,5	7	12	0,006
02002-304X025	F	10	6	M4	25	12	7	12	0,013
02002-305X016	F	13	8,5	M5	16	5	10	20	0,014
02002-305X025	F	13	8,5	M5	25	12	10	20	0,022
02002-704X012	K	10	6	M4	12	4,5	7	2	0,005
02002-704X025	K	10	6	M4	25	12	7	2	0,012
02002-705X016	K	13	8,5	M5	16	5	10	4	0,011
02002-705X025	K	13	8,5	M5	25	12	10	4	0,019