

Plateau circulaire

Acier



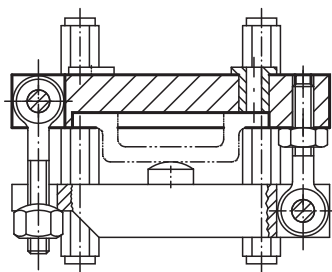
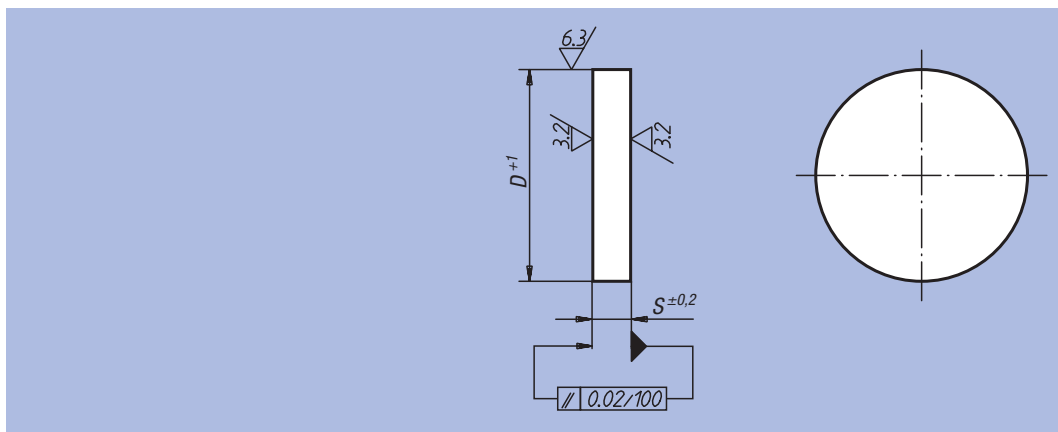
Matière :

Acier 1.1181.

Exemple de commande :

nlm 01280-06X25

(Indiquer la cote «S»)



Référence	S	D	kg, S = 10
01280-01X	16 / 20 / 25	140	1,2
01280-02X	16 / 20 / 25	180	2,0
01280-03X	16 / 20 / 25	220	3,0
01280-04X	16 / 20 / 25	280	4,8
01280-05X	20 / 25 / 32	355	7,7
01280-06X	25 / 32	400	9,8
01280-07X	25 / 32	450	12,4
01280-08X	36	500	15,3

Plateau circulaire

Fonte grise et aluminium

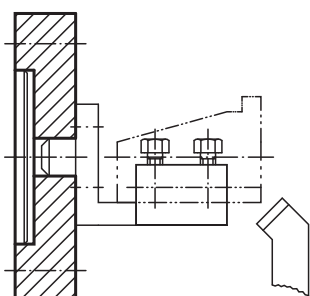
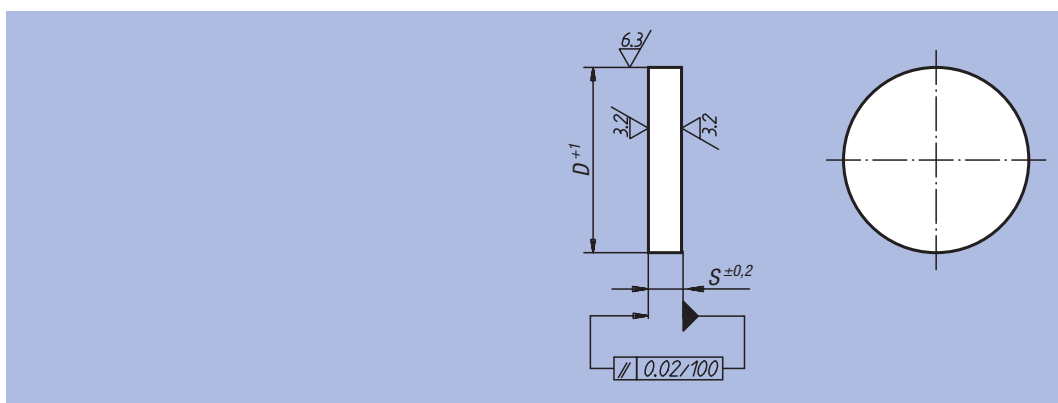


Matière :

Fonte grise EN GJL 250 stabilisée ou
Alu EN AW-7075.

Exemple de commande :

nlm 01320-208



Référence Fonte grise	Référence Aluminium	D	S
01320-01	01320-201	63	14
01320-02	01320-202	80	20
01320-03	01320-203	100	20
01320-04	01320-204	125	25
01320-05	01320-205	160	32
01320-06	01320-206	200	32
01320-07	01320-207	250	36
01320-08	01320-208	315	40
01320-09	01320-209	400	45
01320-10	01320-210	500	50