

## Equerre double

Aluminium



**Matière :**

Aluminium AS 7 G 06 Y 23  
(Rm 330 N/mm<sup>2</sup>, dureté Brinell 110 HB).

**Finition :**

Les surfaces de référence sont usinées.

**Exemple de commande :**

nlm 01271-400150

**Nota :**

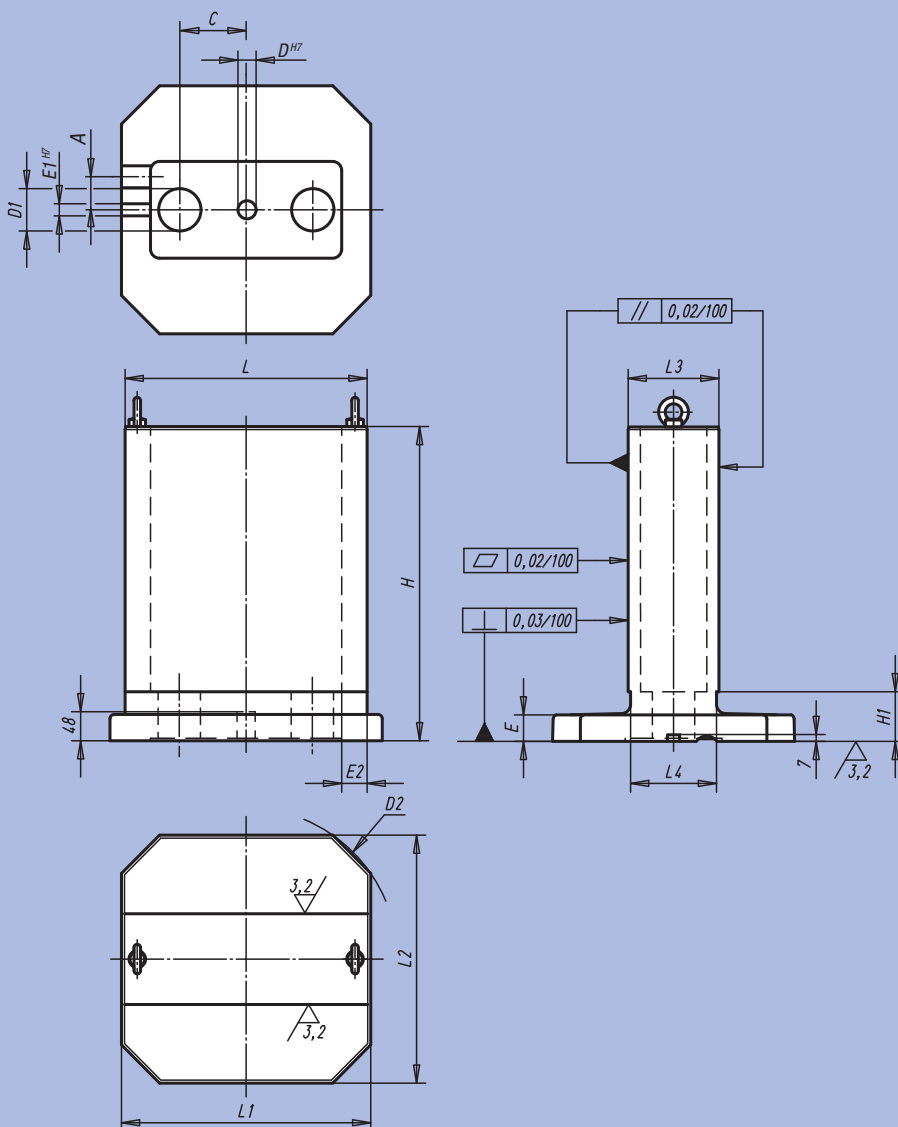
Les anneaux de levage mâles pour le transport sont fournis. Une tôle de protection empêche que les trous des equerres doubles soient remplis de copeaux.

**Surfaces usinées:**

+0,2 mm/ +0,5 mm

**Surfaces brutes:**

±2 mm



| Référence    | A    | C   | D  | D1  | D2   | E  | E1 | E2 | H   | H1  | L   | L1  | L2  | L3  | L4  | kg  |
|--------------|------|-----|----|-----|------|----|----|----|-----|-----|-----|-----|-----|-----|-----|-----|
| 01271-320125 | 32,5 | 75  | 30 | 50  | 400  | 40 | 20 | 40 | 378 | 65  | 320 | 332 | 330 | 125 | 115 | 40  |
| 01271-400150 | 50   | 120 | 30 | 70  | 500  | 40 | 20 | 42 | 485 | 80  | 400 | 412 | 410 | 150 | 142 | 60  |
| 01271-500200 | 55   | 150 | 30 | 100 | 630  | 40 | 20 | 53 | 603 | 90  | 500 | 512 | 510 | 200 | 190 | 96  |
| 01271-630250 | 70   | 180 | 30 | 140 | 800  | 50 | 20 | 57 | 753 | 100 | 630 | 642 | 640 | 250 | 240 | 190 |
| 01271-800300 | 80   | 210 | 30 | 160 | 1000 | 50 | 20 | 70 | 903 | 120 | 800 | 812 | 810 | 300 | 290 | 340 |