

# Equerre double

Fonte grise



**Matière :**

Fonte grise, EN GJL 250.

**Finition :**

Les surfaces de référence sont usinées.

**Exemple de commande :**

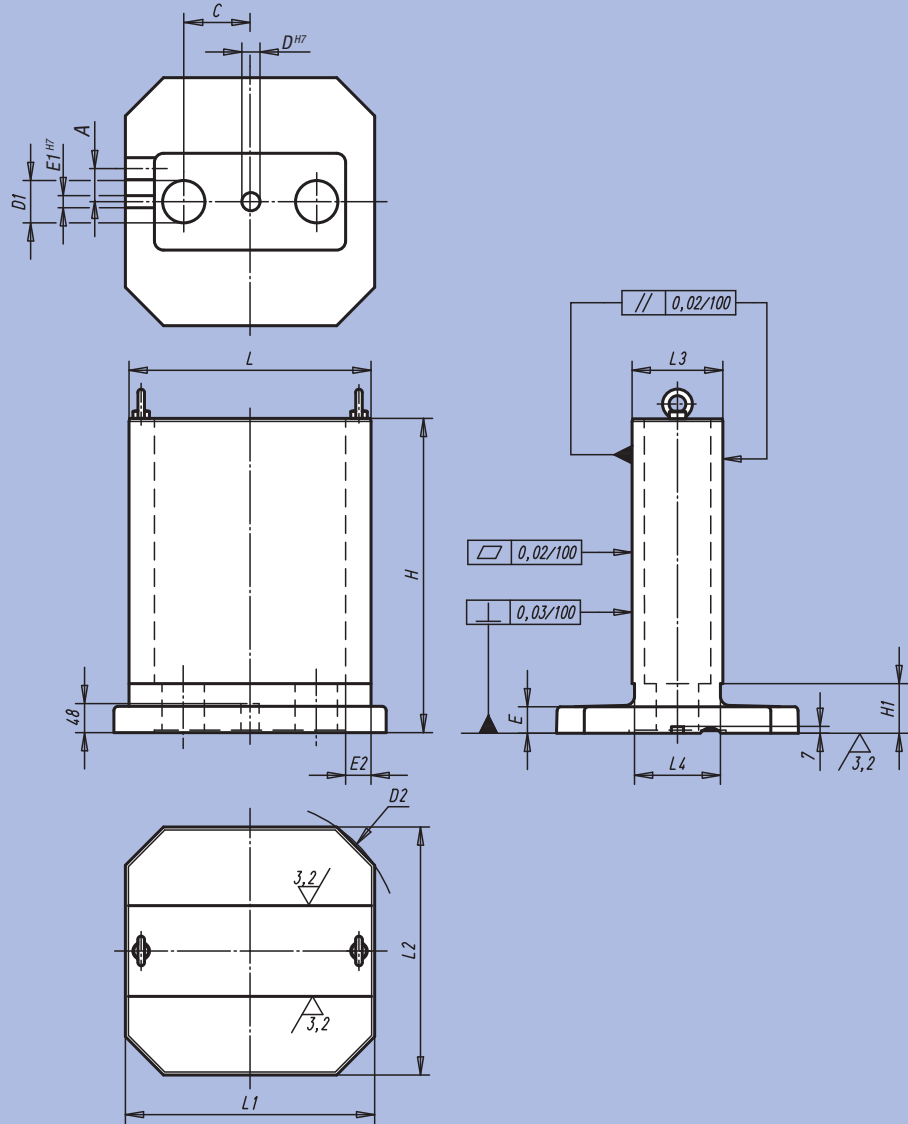
nIm 01270-320125

**Nota :**

Les anneaux de levage mâles pour le transport sont fournis. Une tôle de protection empêche que les trous des equerres doubles soient remplis de copeaux.

**Surfaces usinées :**  
+0,2 mm/ +0,5 mm

**Surfaces brutes :**  
±2 mm



Référence	A	C	D	D1	D2	E	E1	E2	H	H1	L	L1	L2	L3	L4	kg
01270-320125	32,5	75	30	50	400	40	20	40	378	65	320	332	330	125	115	93
01270-400150	50	120	30	70	500	40	20	42	485	80	400	412	410	150	142	170
01270-500200	55	150	30	100	630	40	20	53	603	90	500	512	510	200	190	293
01270-630250	70	180	30	140	800	50	20	57	753	100	630	642	640	250	240	510